

# **DISON**

## **Инструкция по эксплуатации**

### **DISON DS- 588 серия**



## 安全のために

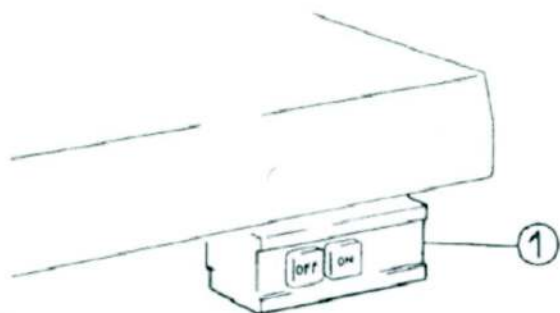
ミシン本体及び装置は、安全のために十分配慮してありますが、基本的な操作手順を守って、安全に作業して下さい。

- 安全のための装置や部品を取り外して使用することは、非常に危険ですので絶対に取り外して使用しないで下さい。
- ミシンを使用するときは、ミシンテーブルの上に道具や工具、その他縫製に必要な無いものを置かないで下さい。
- ミシンの点検や調節、掃除、糸通し、針の交換などをするときは、事故防止のため必ず電源を切って、ミシンペダルを踏んでもミシンが動かないことを確かめてから行なって下さい。

### 注

クラッチ式モーターをご使用の場合には、電源①を切った後もモーターは慣性で暫く回り続けます。この時不注意でミシンペダル②を踏むと不意にミシンが作動しますので危険です。

電源を切った後も、ミシンが停止するまでミシンペダル②を踏みつけて下さい。



- ミシンテーブルを離れるときは、必ず電源を切して下さい。
- 停電したときは、必ず電源を切して下さい。
- いつも安全で快適にご使用頂くために、日常の保守点検を欠かさないう、お願いいたします。



## ВНИМАНИЕ!

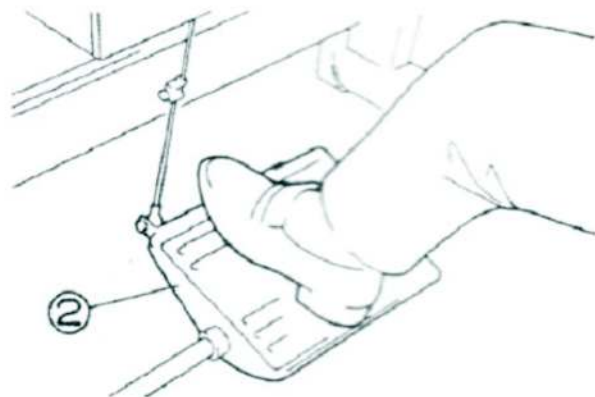
### СОБЛЮДАЙТЕ СЛЕДУЮЩИЕ МЕРЫ ТЕХНИКИ БЕЗОПАСНОСТИ:

Несмотря на то, что компания **JATI** прилагает всяческие усилия, чтобы создавать как можно более безопасные швейные машины и устройства, всем операторам необходимо следовать основным правилам техники безопасности.

1. Для предотвращения несчастных случаев, не удаляйте устройства и детали, обеспечивающие безопасность, во время эксплуатации машины.
2. Не оставляйте инструменты или другие ненужные в данный момент предметы на столе машины во время эксплуатации машины.
3. Убедитесь в том, что Вы отключили машину от источника электропитания, перед тем, как производить техническое обслуживание машины, её настройку, очистку, заправку или замену иглы. Это поможет Вам уберечься от несчастных случаев. Вы проверить, отключена ли машина, нажав на педаль -- отключённая машина не будет действовать.

### Примечание

Если используется мотор со сцеплением, то он будет вращаться по инерции даже после того, как Вы выключите электропитание (1). В случае нечаянного нажатия на педаль это приведёт к неожиданному запуску машины, что представляет большую опасность. Поэтому, когда Вы отключили машину, нажимайте на педаль до тех пор, пока машина полностью не остановится.



4. Перед тем, как отойти от машинного стола, выключите электропитание машины.
5. Если произошла авария электросети и отключили ток, обязательно выключите машину.
6. Убедитесь в том, что машина правильно заземлена.

## СОДЕРЖАНИЕ

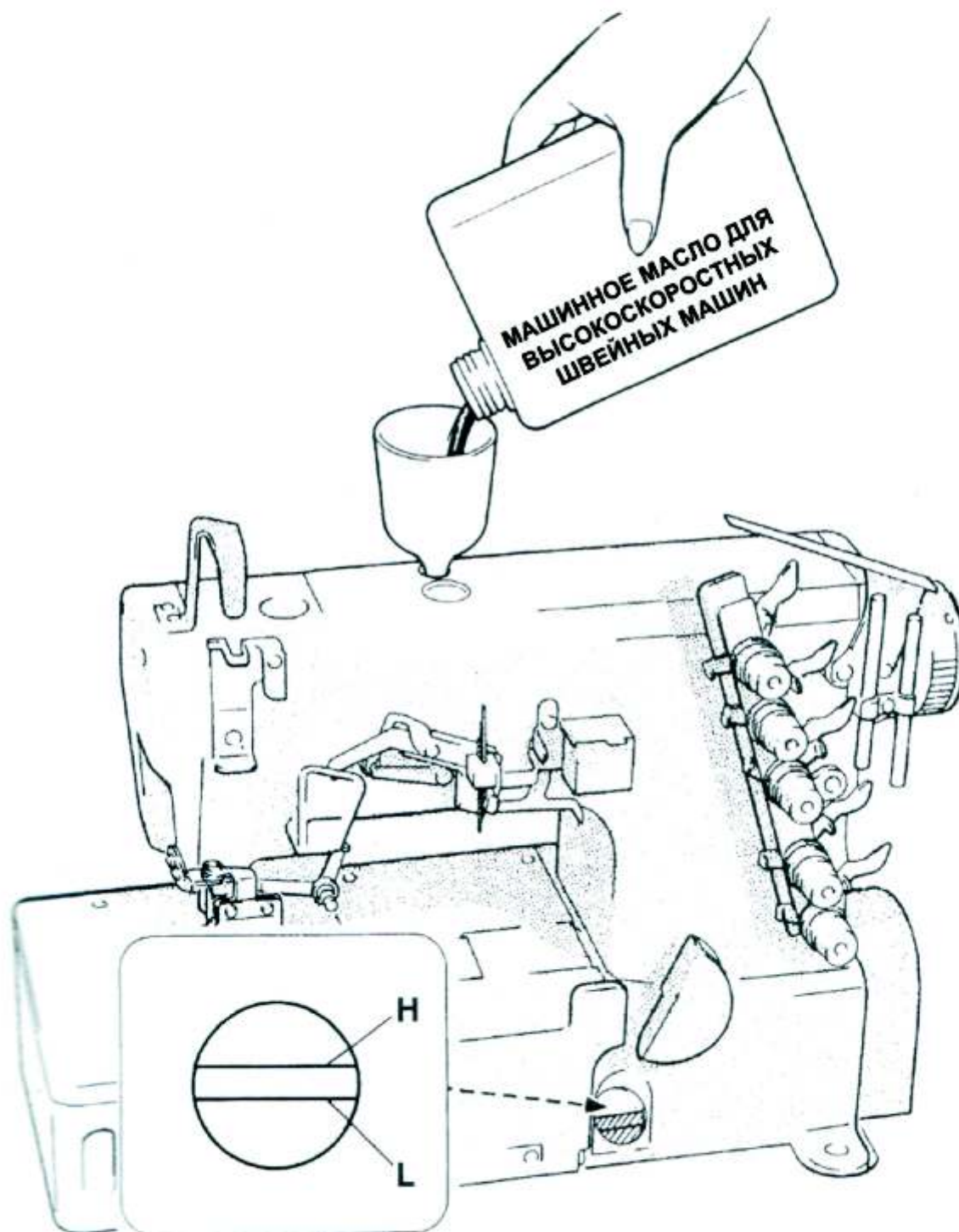
■ ПЕРЕД НАЧАЛОМ РАБОТЫ	СТРАНИЦА
○ Смазка	2
○ Ручная смазка	3
○ Заполнение HR силик. маслом	4
○ Заправка	5
○ Схема заправки (2- и 3-игольная)	6
○ Схема заправки (4-игольная)	7
<b>■ ПРОБНЫЙ ПРОШИВ</b>	
○ Давление прижимной лапки	8
○ Коэффициент дифф. подачи	9
○ Длина стежка	10
○ Натяжение нити	11
<b>■ УХОД ЗА МАШИНОЙ</b>	
○ Очистка машины	12
○ Замена иглы	13
○ Проверка циркуляции масла	14
○ Проверка / замена масл. фильтра	15
○ Замена масла	16
○ Размеры для регулировки	32-33

## 目录 INDICE

■ 在使用之前 ANTES DE LA PUESTA EN MARCHA	页 PAGINA
○ 供油 Lubricación	17
○ 手动给油 Lubricación manual	18
○ 给HR装置供油 Rellenado de los depósitos de aceite de silicona	19
○ 穿线的方法 Enhebrado	20
○ 穿线图 (2针, 3针) Enhebrado (2-3 agujas)	21
○ 穿线图 (4针用) Enhebrado (4 agujas)	22
<b>■ 试 缝 COSTURA DE PRUEBA</b>	
○ 压脚压力的调节 Presión del prensatejas	23
○ 差动比的调节 Regulación del arrastre diferencial	24
○ 针脚长度的调节 Regulación del largo de puntada	25
○ 线状态的调节 Regulación de la tensión del hilo	26
<b>■ 使用中的保养 MANTENIMIENTO</b>	
○ 缝纫机的清扫 Limpieza de la maquina	27
○ 换针 Cambio de la aguja	28
○ 检查机油的循环 Control de la circulación del aceite	29
○ 油过滤器的检点与更换 Control y recambio del filtro de aceite	30
○ 换机油 Cambio de aceite	31
○ 调整基准表 调整基准参数表	Adjustment Dimensions VALORES DE AJUSTE 32-33

油の量は、油面がH線とL線の間になるように入  
れてください。  
油面がL線より下がった場合は、油を補給してく  
ださい。

После того, как Вы заполните масляный  
поддон, уровень масла должен быть между  
отметками (H) и (L). Когда уровень масла  
опустится ниже отметки (L), долейте масло.

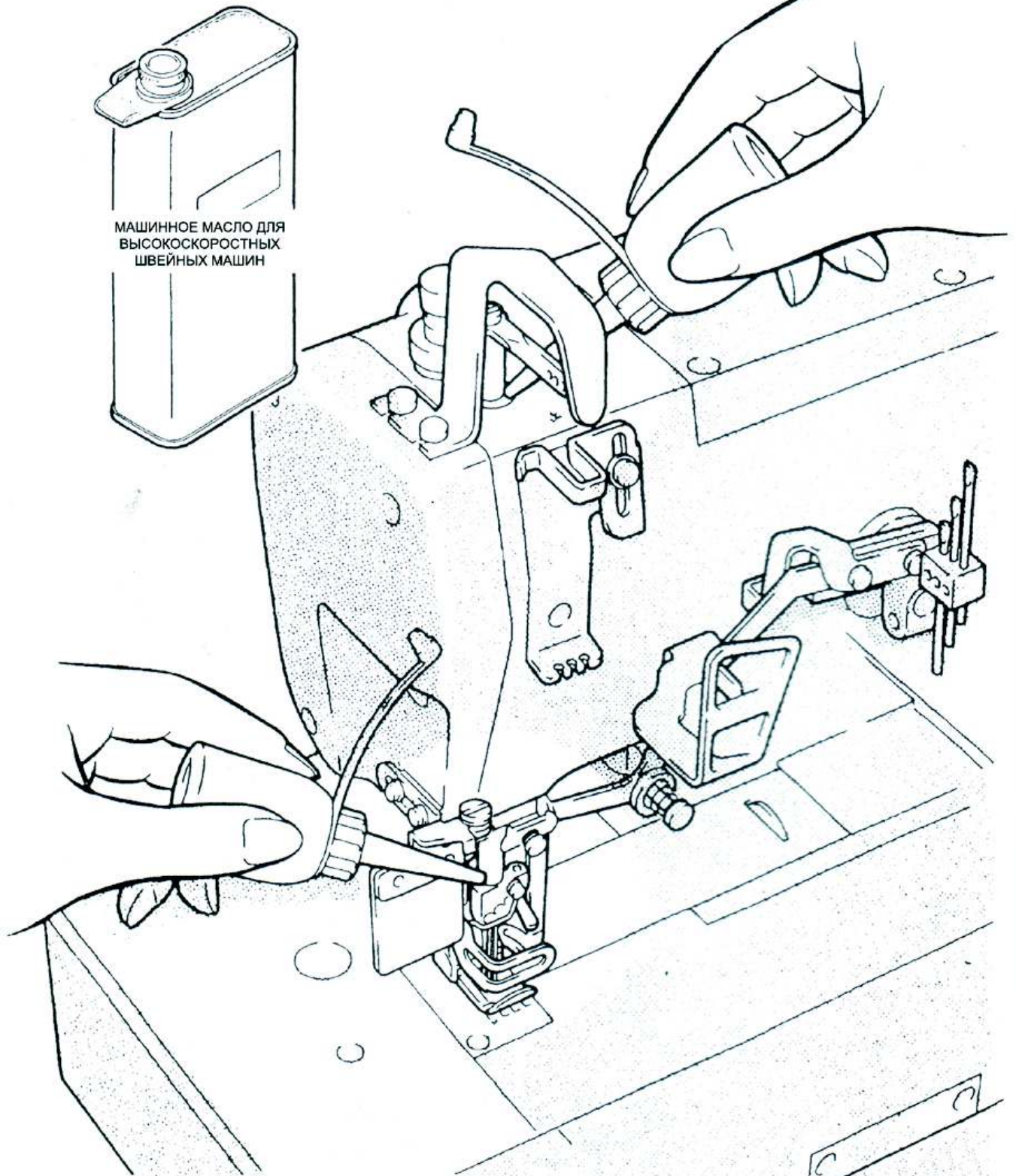


ДЕЙСТВИЯ ПЕРЕД  
НАЧАЛОМ РАБОТЫ

## 手差し給油 Ручная смазка

手差し給油は、はじめて使用するときと、暫く使  
わなかったときに2-3滴給油してください。

Когда машина используется впервые, или  
после длительного простоя, Вам следует  
провести ручную смазку. Подайте 2-3 капли  
масла ручной маслёнкой.



ДЕЙСТВИЯ ПЕРЕД  
НАЧАЛОМ РАБОТЫ

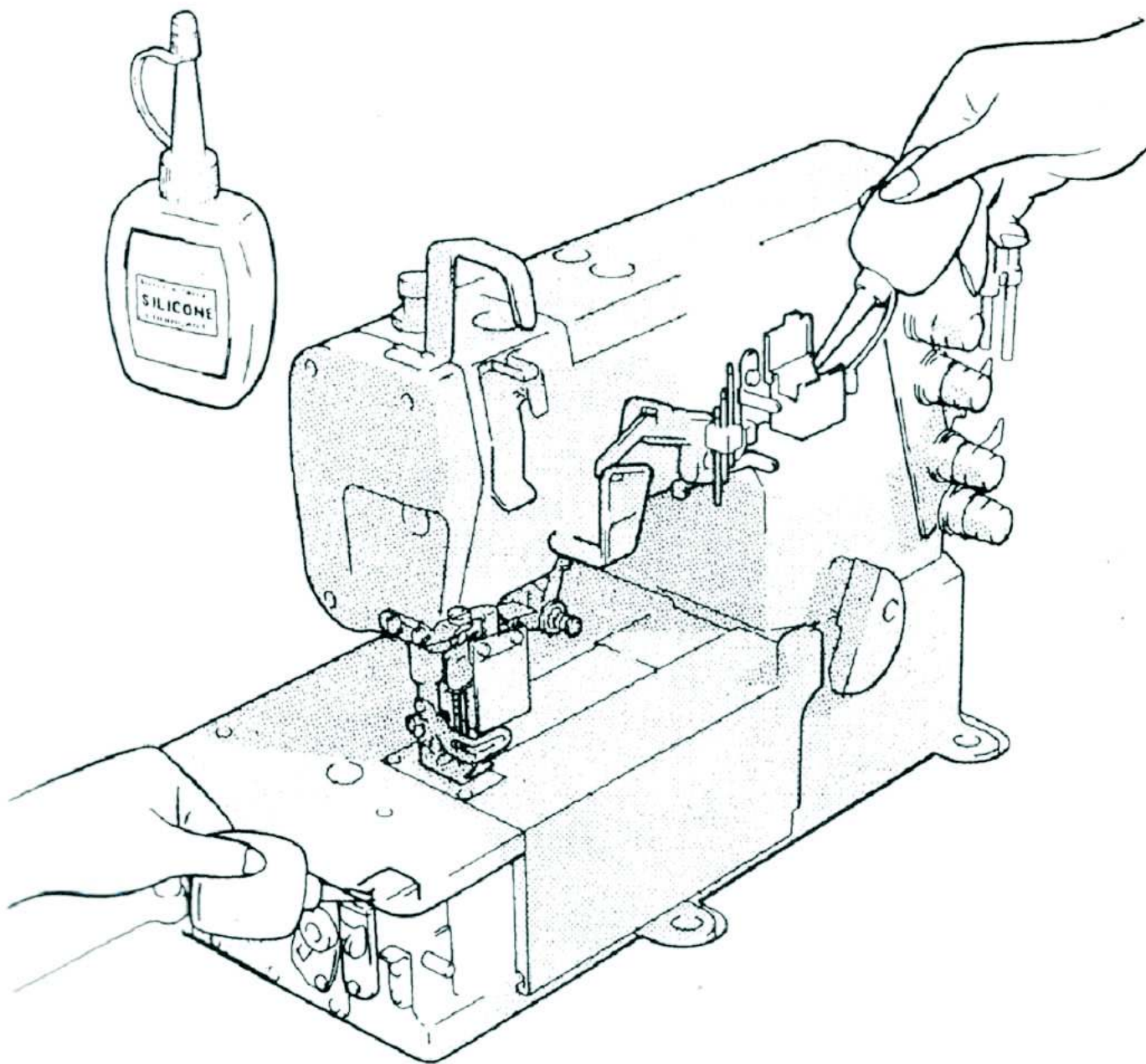
## HR 装置への給油 Заполнение устройства HR СИЛИКОНОВЫМ МАСЛОМ

糸切れ、地糸切れ防止のために、HR装置への給油は早めにしてください。

注 シリコンオイルは、当社指定のオイル（日本ユニカー株式会社 L45 (350)）をご使用ください。

Заполните устройство HR маслом до того, как его уровень опустится слишком низко. Тем самым Вы избежите поломок иглы и повреждений ткани.

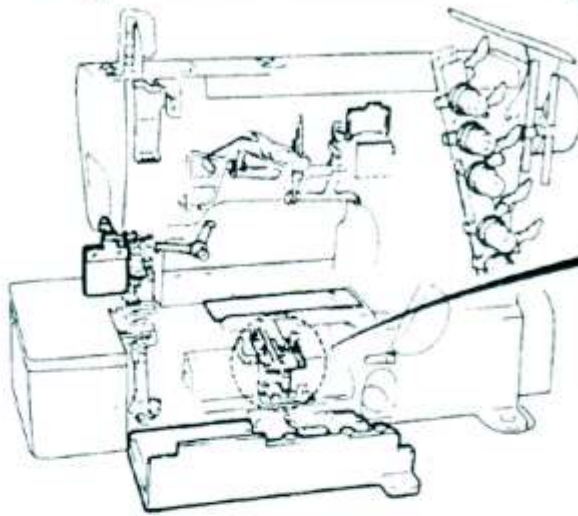
Примечание: используйте только машинное масло, рекомендованное фирмой **JATI** UCC L - 45 (350) производства "Юнион Карбайд" (UNION CARBIDE)



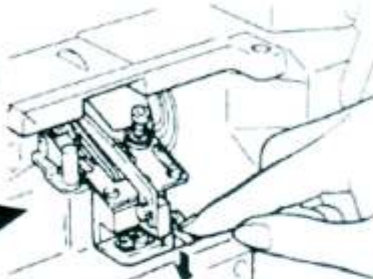
**ДЕЙСТВИЯ ПЕРЕД  
НАЧАЛОМ РАБОТЫ**

## 糸の通し方 Заправка

① Откройте щиток охраны глаз  
и три защитные крышки.

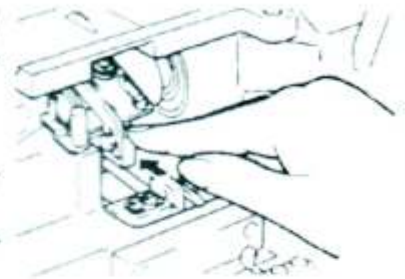


② Нажмите.



Выйдет притягиватель  
нити петлителя.

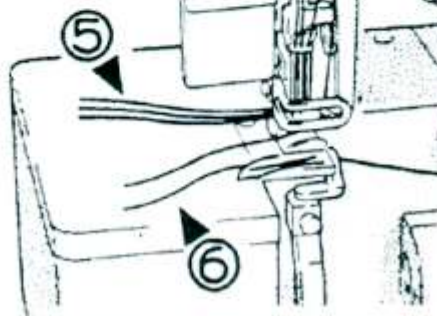
④ После заправки поставьте  
притягиватель нити  
петлителя на место.



Соедините узелком ту  
нить, что уже в машине,  
с той, которую Вы  
собираетесь заправить.



**Игольная нить**  
Аккуратно подровняйте  
узелки перед тем, как Вы  
проденете их через  
игольное ушко.



**Нить петлителя, нить верха**  
Аккуратно подровняйте  
узелки после того, как вы  
проденете их через ушко  
петлителя.

Убедитесь в том, что Вы  
правильно заправляете  
машину: следуйте схеме  
заправки (стр. 6-7).

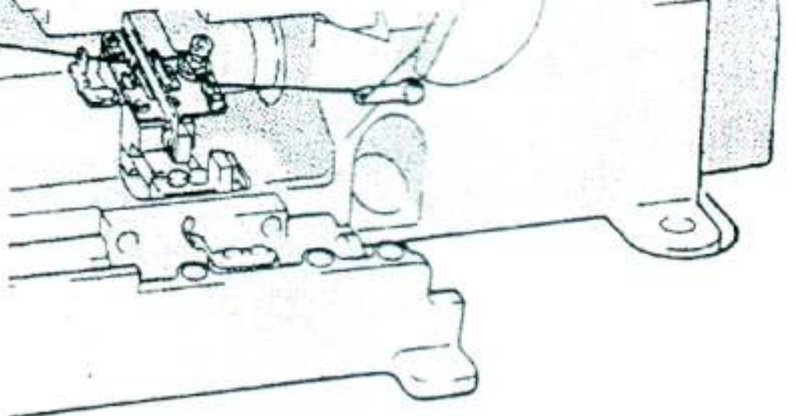


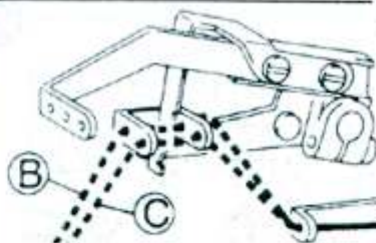
Схема заправки (2- или 3-игольная)

①

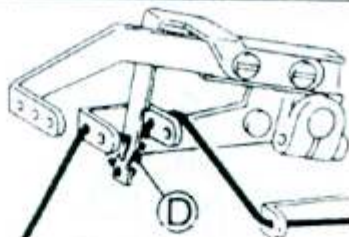


Пунктирными линиями (A) обозначена эластичная нить. Сплошной линией обозначена стандартная нить.

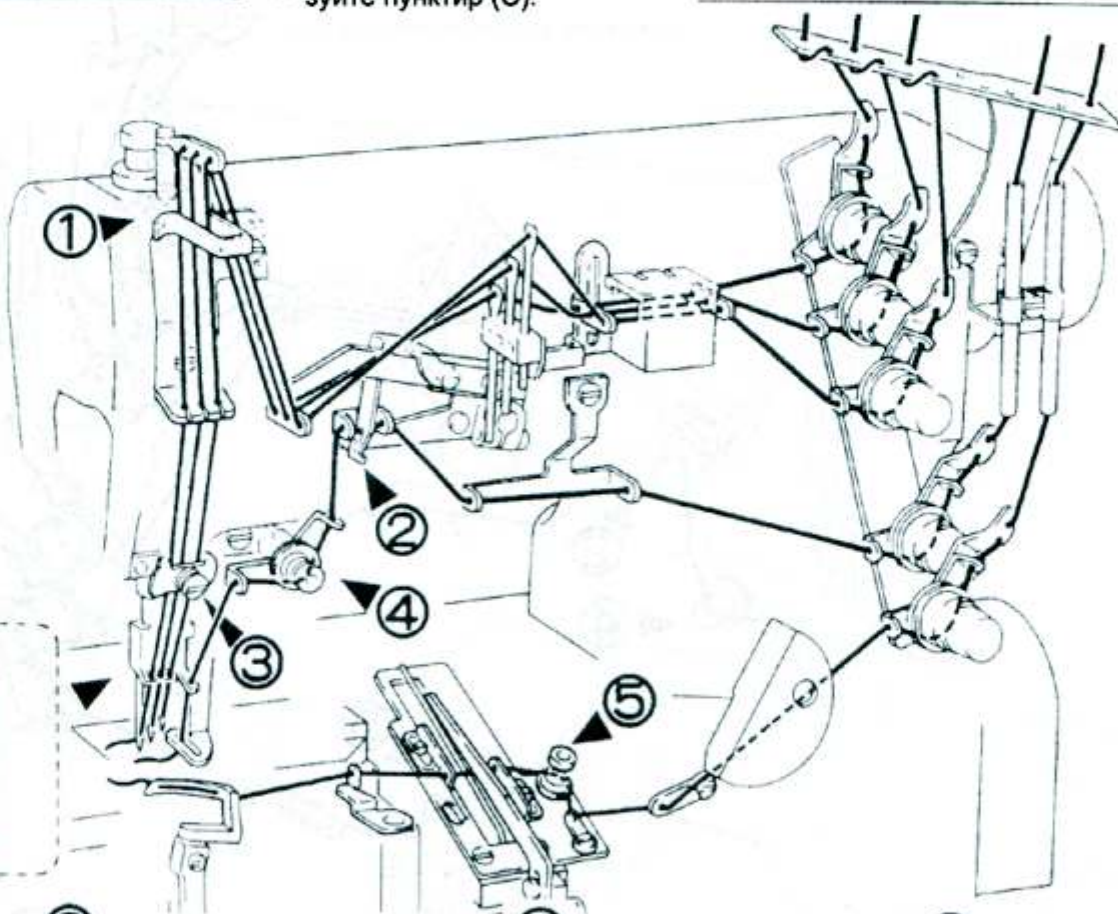
②



Если нить верха слишком слабо натянута, используйте пункт (B). Если она и после этого, слишком слабо натянута, используйте пункт (C).



Если нить верха слишком туго натянута, используйте пункт (D).



③

Для более эластичных нитей.

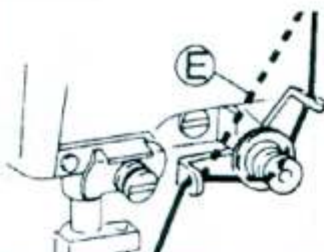


Для менее эластичных нитей.

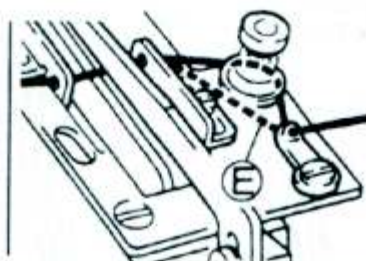


④

Пунктир (E) для более эластичных нитей.



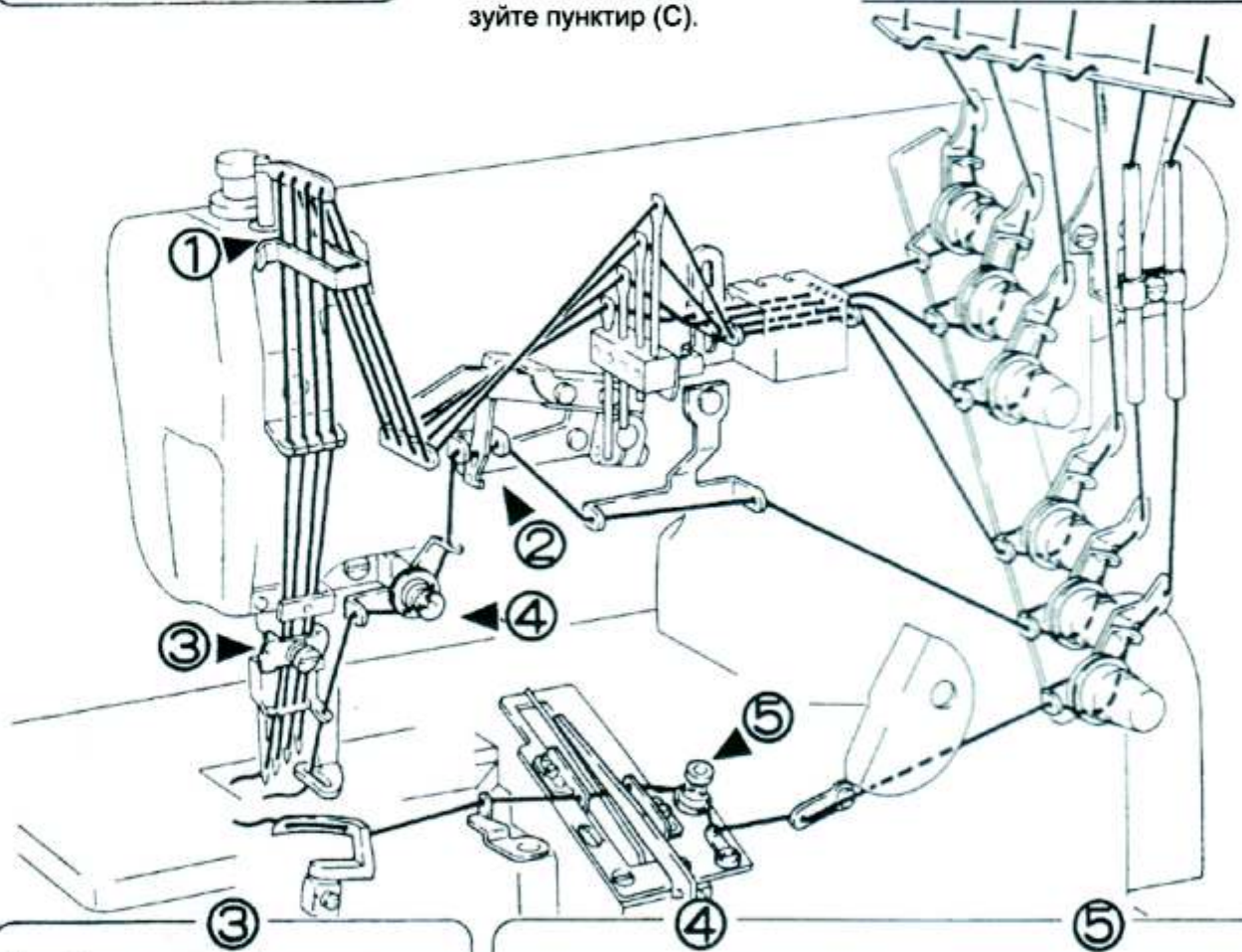
⑤





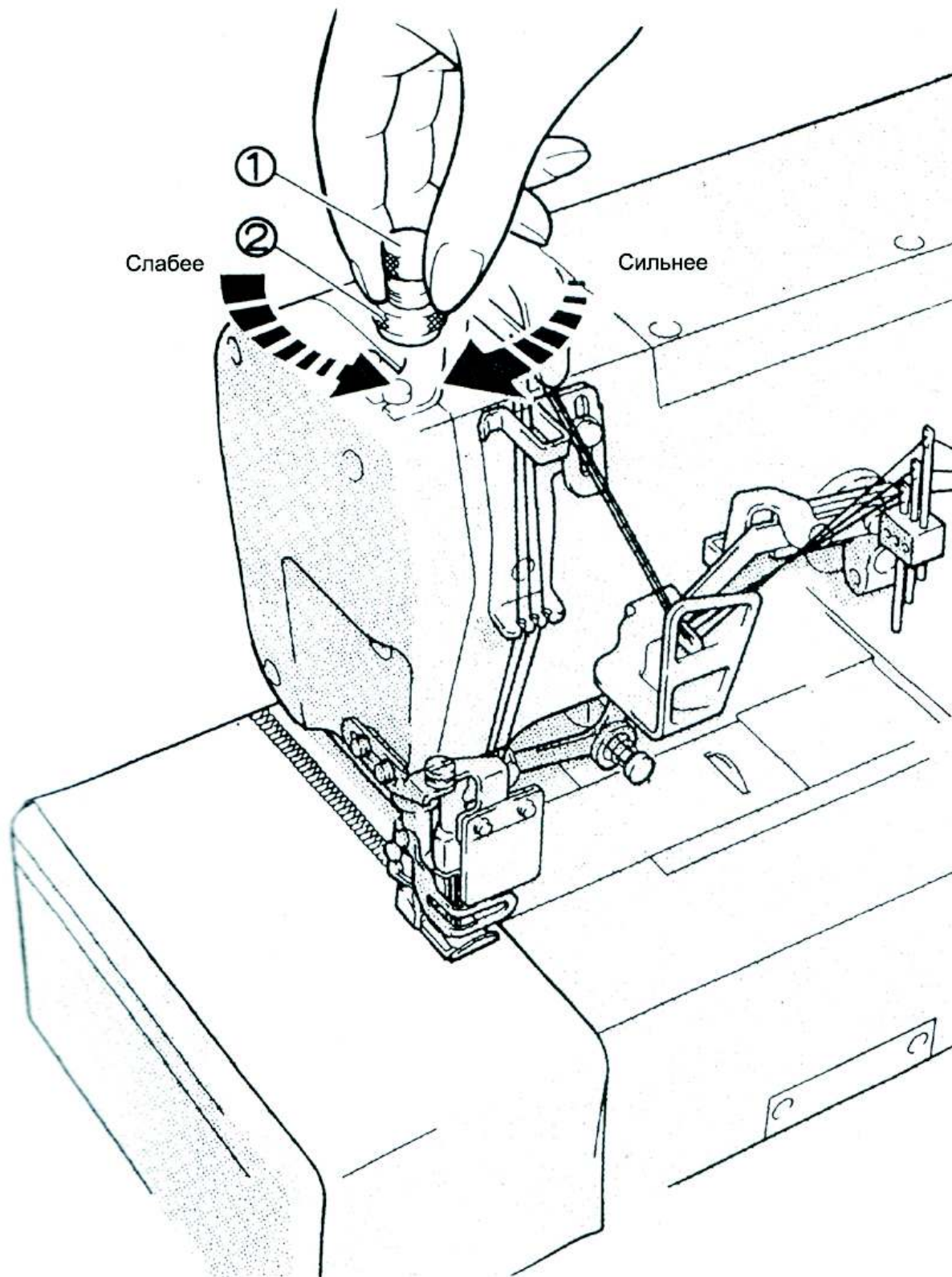
ДЕЙСТВИЯ ПЕРЕД  
НАЧАЛОМ РАБОТЫ

# 糸の通し図 (4本針) Схема заправки (4-игольная)



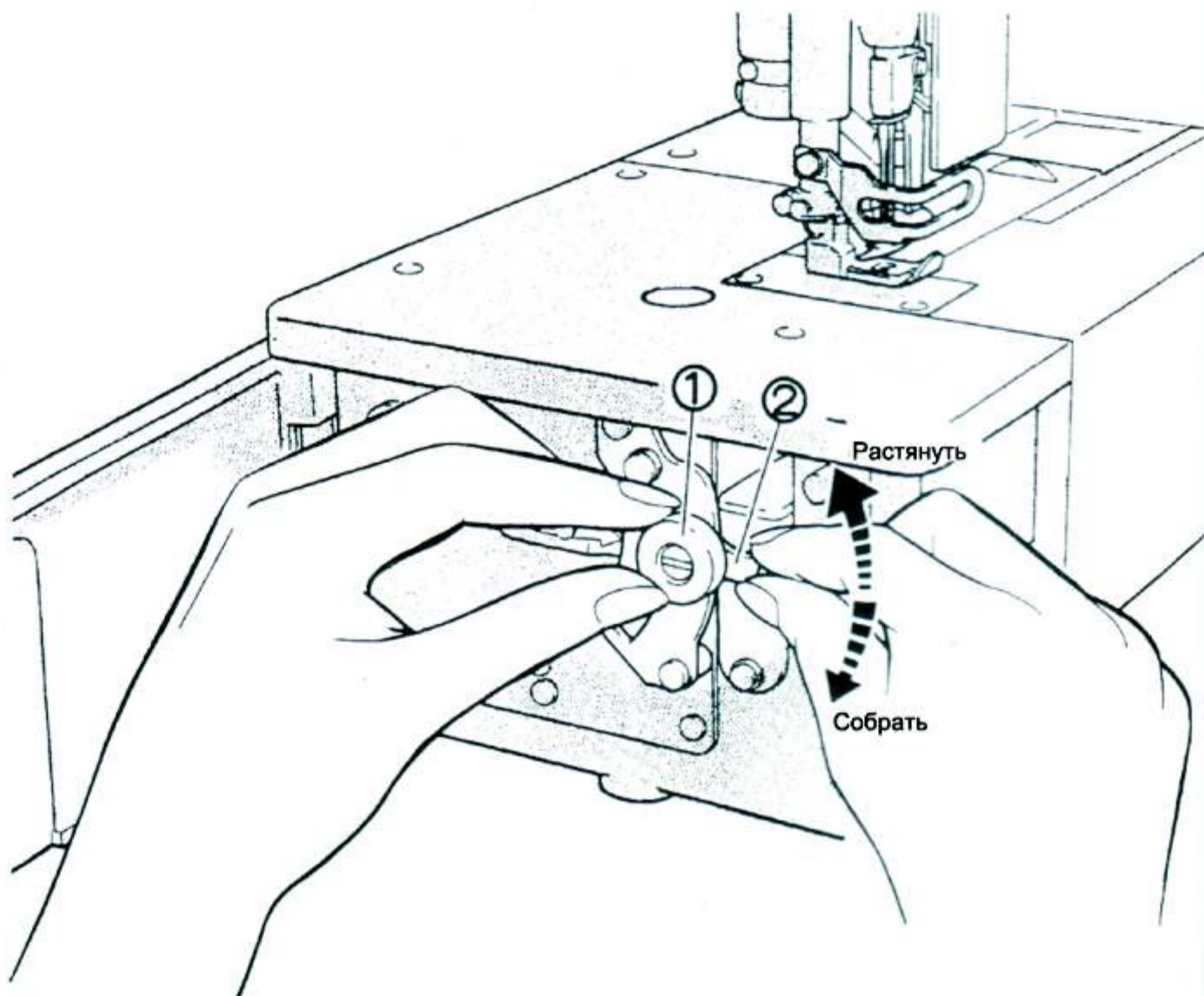
## 押工圧力の調節 Давление прижимной лапки

Ослабьте регулировочную гайку (1) и поверните регулировочный винт (2), чтобы отрегулировать давление прижимной лапки. Оно должно быть как можно меньшим, оставаясь при этом достаточным, чтобы обеспечивать формирование правильного стежка.



## 差動比の調節 Коэффициент дифференциальной подачи

Ослабьте гайку (1) и подвиньте рычаг (2) вверх или вниз, чтобы получить правильный коэффициент дифференциальной подачи. После этого затяните гайку (1).

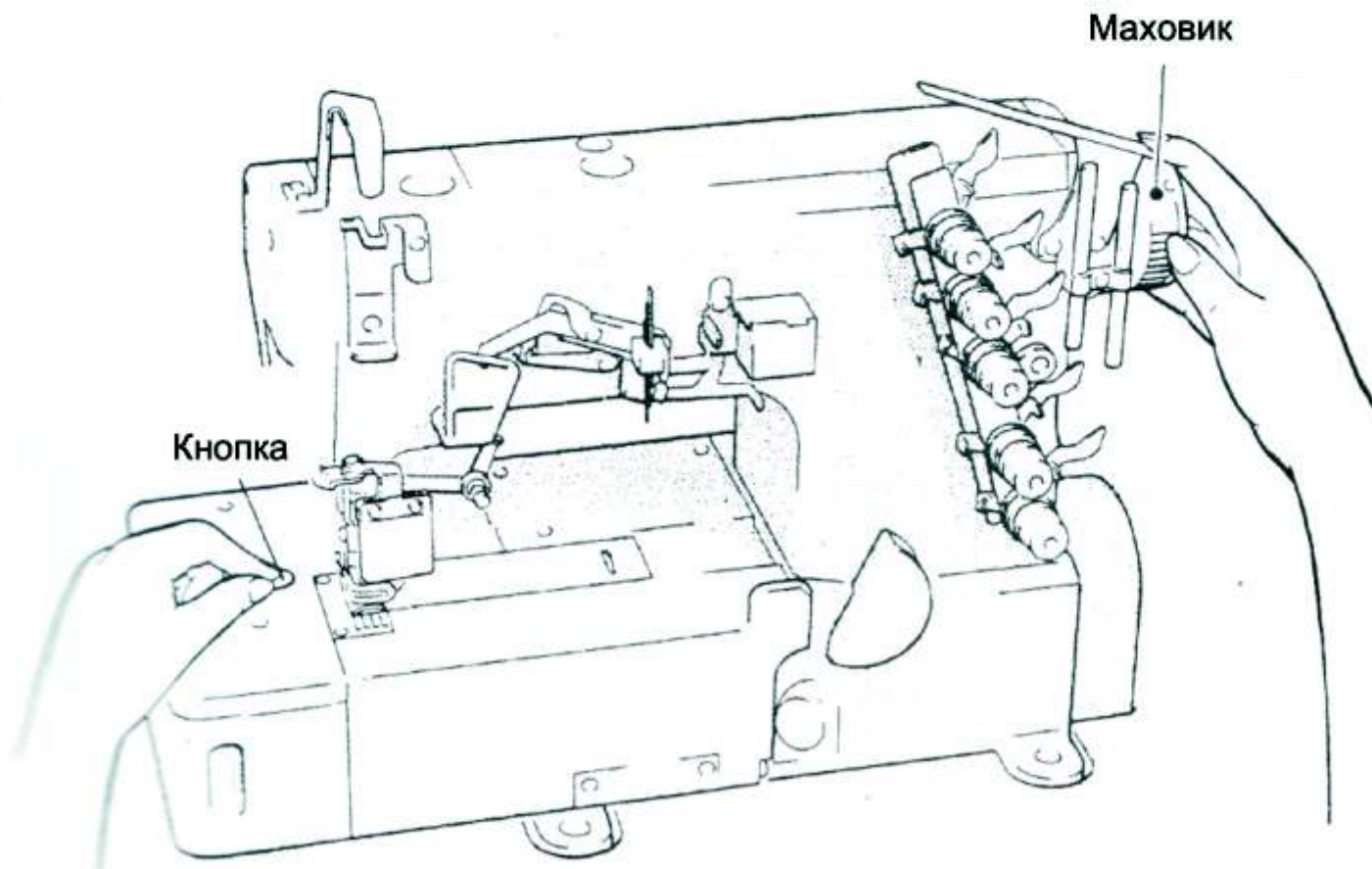
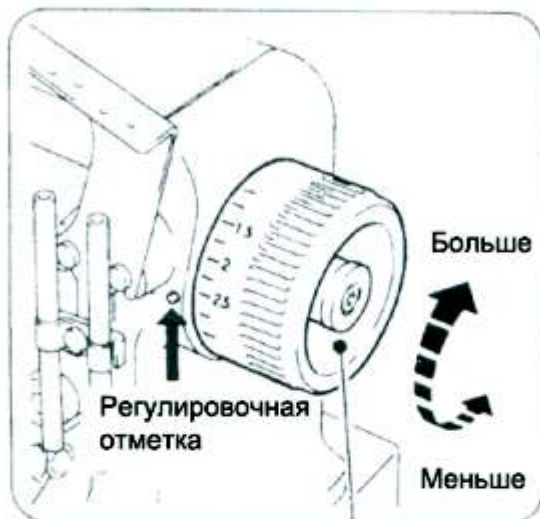


ПРОБНЫЙ  
ПРОШИВ

## 縫い目長さの調節 Длина стежка

Нажмите и удерживайте кнопку, одновременно поворачивая маховик; определите положение, в котором кнопка западёт глубже. Затем, удерживая кнопку в нажатом состоянии, поворачивайте маховик и установите необходимую длину стежка, согласно регулировочной отметке.

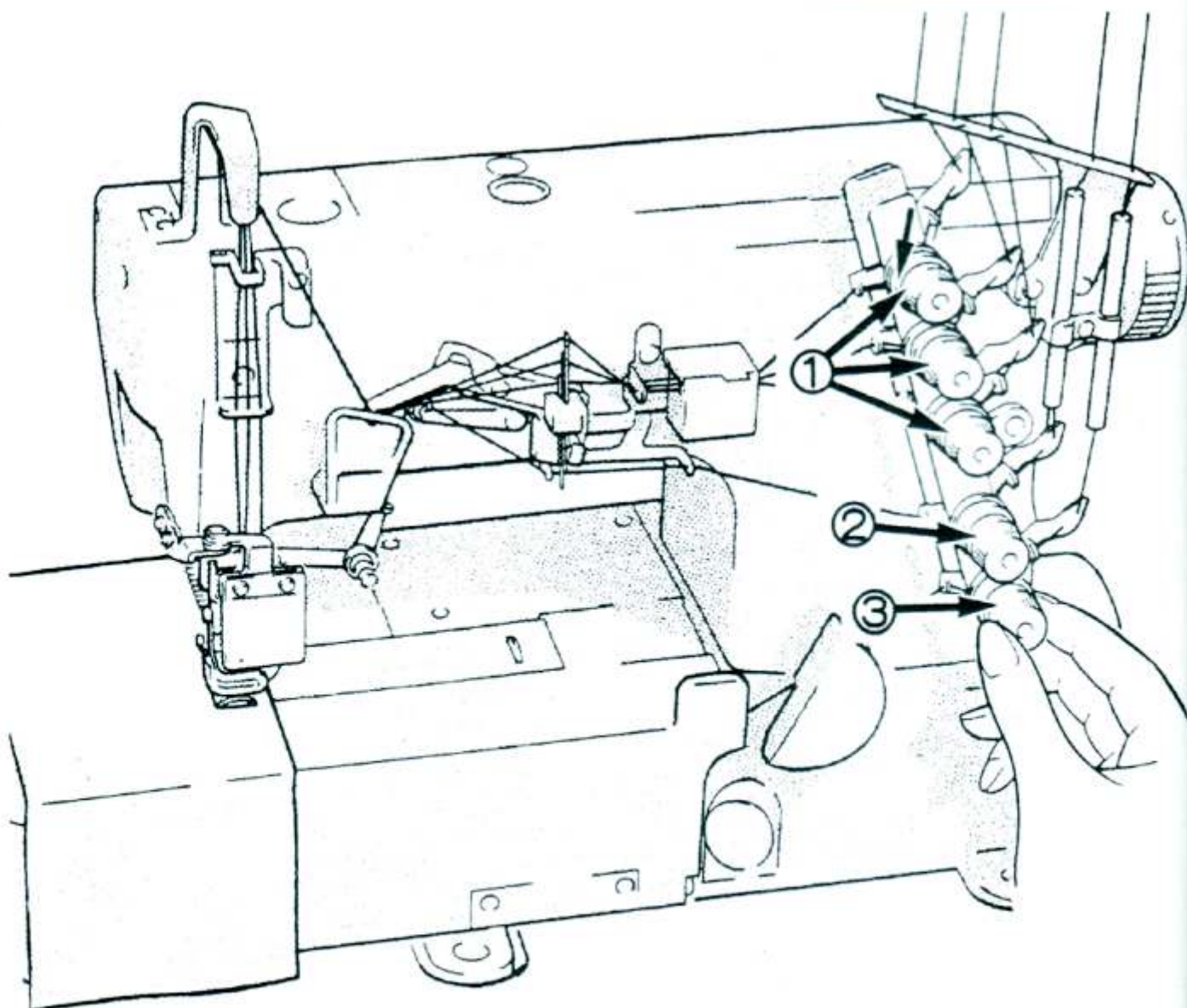
Примечание: Регулировку длины стежка необходимо выполнять только после того, как был изменён коэффициент дифференциальной подачи.



ПРОБНЫЙ  
ПРОШИВ

## 糸調子の調節 Натяжение нити

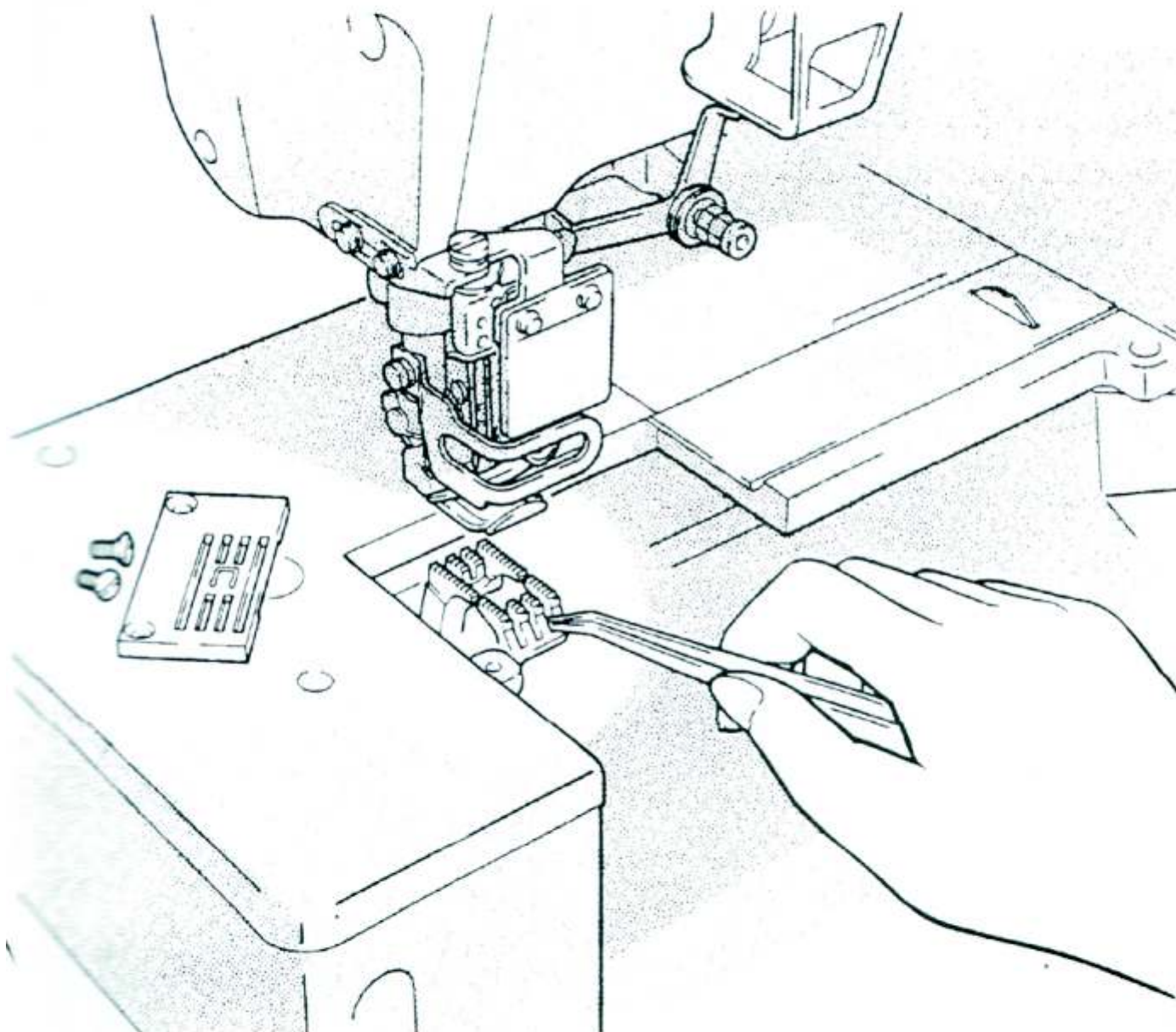
Отрегулируйте натяжение нити с помощью регулятора натяжения игольной нити (1), регулятора натяжения нити верха (2) и регулятора натяжения нити петлителя (3).



УХОД  
ЗА МАШИНОЙ

## ミシンの掃除 Очистка машины

Следует прежде всего очищать прорези игольной пластинки и канавки подачи.



## 針の取り替え Замена иглы

ПРАВИЛЬНО



НЕПРАВИЛЬНО



ПРАВИЛЬНО НЕПРАВИЛЬНО



← Паз

Тщательно проверьте иглу и убедитесь, что паз обращён к задней части машины.

Вставьте иглу до конца и правильно её закрепите.

Стандартная игла

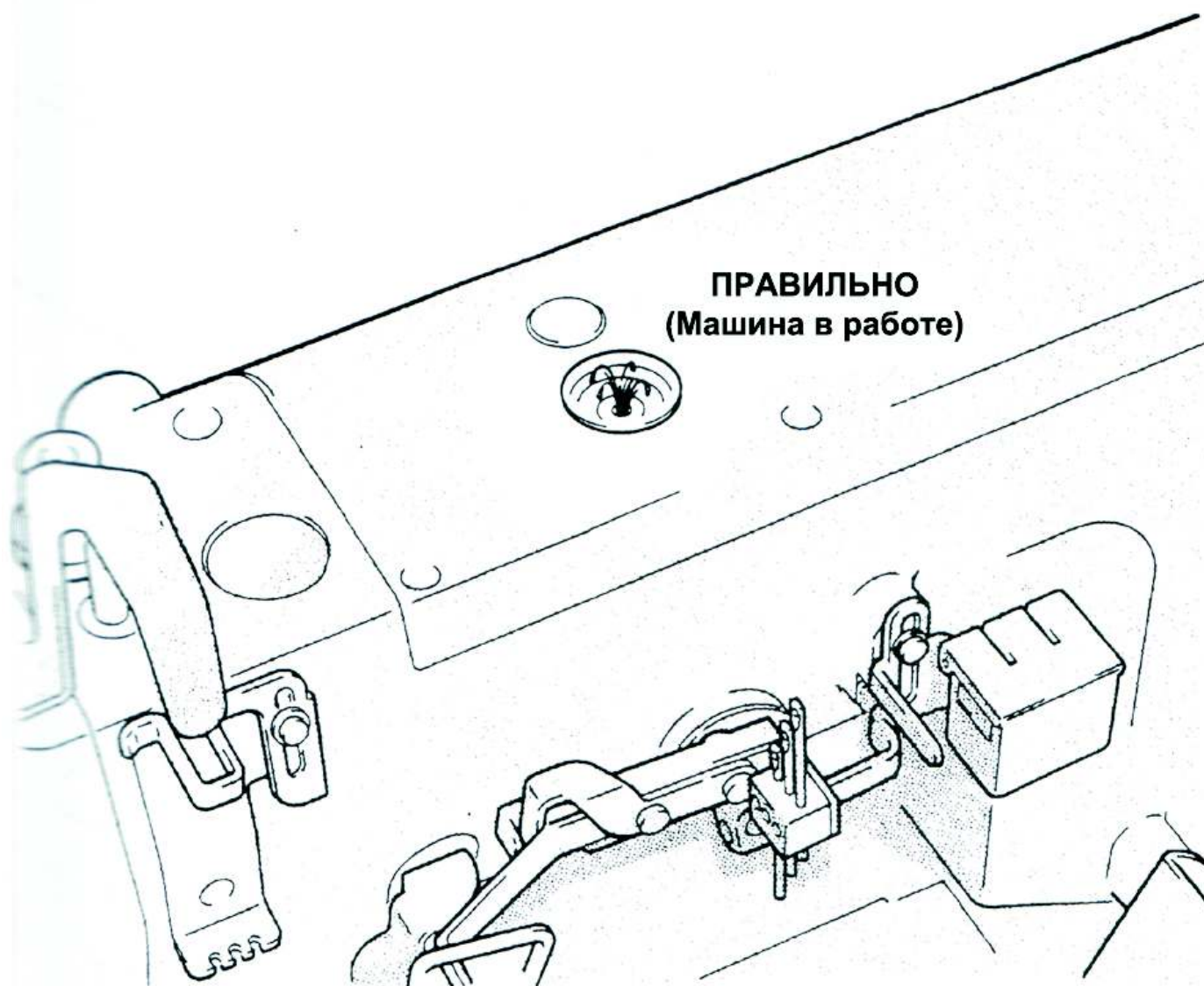
		Размер иглы	
		2-игольная	3-игольная
ОРГАН (ORGAN)	UY128GAS UY128GAS	# 9	# 10
ШМЕТЦ (SCHMETZ)	UY128GAS UY128GAS		



Примечание: не удаляйте винт.

Используйте только шести-гранник с красной рукояткой, поставляемый вместе с машиной.

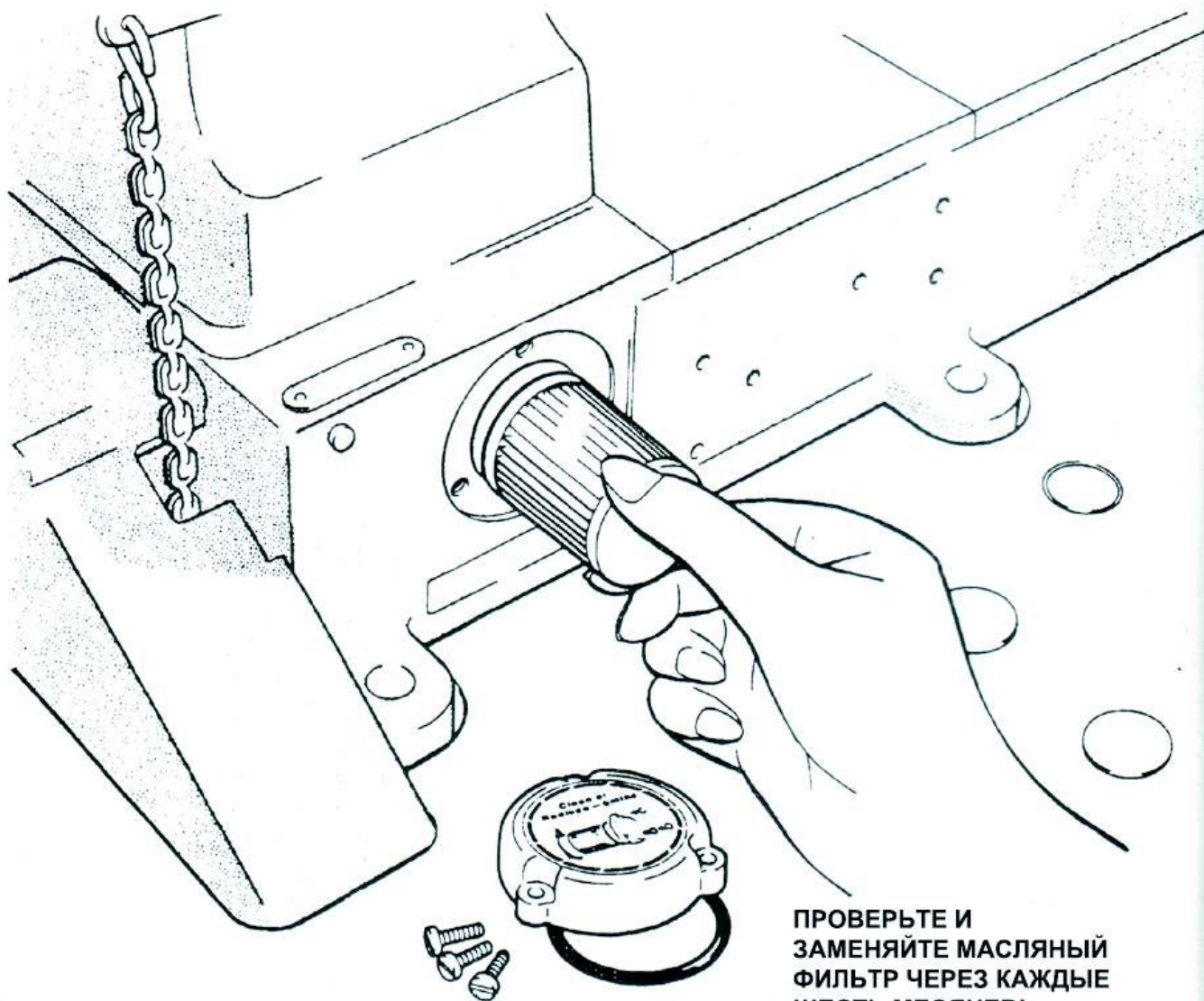
オイル循環の点検  
Проверка циркуляции масла





## オイルエレメントの点検と交換 Проверка и замена масляного фильтра

Проверьте и заменяйте масляный фильтр через каждые шесть месяцев.



Примечание: на машинах, оборудованных устройством УТ, необходимо снять скобу соленоида.

Масло следует заменить после первого месяца работы на машине, а затем через каждые шесть месяцев. (См. стр. 2)

