

JATI JT-2000C

Инструкция по эксплуатации



ИНСТРУКЦИЯ ПО БЕЗОПАСНОСТИ

Для безопасной работы и обеспечения наилучшей функциональности машины необходимо правильно ее эксплуатировать.

Пожалуйста, прочитайте инструкцию и следуйте ей.

1. При использовании машины обратите внимание на основные мероприятия по безопасности.
2. Перед использованием машины прочитайте это руководство и инструкции, кроме того, храните руководство под рукой.
3. Используйте машину, убедившись в ее соответствии со стандартами безопасности, принятыми в вашей стране.
4. Недопустимо использовать машину без предусмотренных приспособлений безопасности, которые должны быть установлены правильным образом. Только после этого возможна правильная работа машины.
5. Машина должна эксплуатироваться подготовленным оператором.
6. Для безопасности рекомендуется надевать защитные очки.
7. Выключите электропитание перед выполнением следующих действий:
 - (1) заправка иглы, регулировка заправки нити, нитенаправителя или замены катушки.
 - (2) замена игл, лапок, игольных пластин, двигателей ткани, нитеводителей, улиток, выравнивателей края, и др.
 - (3) ремонт машины
 - (4) во время ухода оператора с рабочего места
 - (5) когда фрикционный мотор используется без фрикционной накладки, двигатель должен быть полностью остановлен.
8. В любом случае, если произошло попадание грязи, масла или другой жидкости на кожу или глаза, промойте тщательно водой и обратитесь к врачу.
Если жидкость была случайно проглочена, обращайтесь к врачу немедленно.
9. Не прикасайтесь к движущимся частям машины. Всегда обращайте внимание, включено ли питание перед выполнением любого действия.
10. Для настройки, модификации и ремонта машины требуются квалифицированные специалисты. Используйте только качественные аналоги. Использование других запчастей может привести к поломке, и вы несете за это ответственность сами.
11. Техническое обслуживание и контроль должны осуществляться тщательно подготовленным персоналом или квалифицированными техниками.
12. Вышеупомянутые специалисты могут осуществлять обслуживание электронных компонентов, знание электроники необходимо для задач регулировки или ремонта. Остановите машину немедленно при обнаружении малейшего сбоя электронных компонентов.
13. Воздушный рукав должен быть отсоединен от машины и компрессор или подвод воздуха должен быть отсоединен перед ремонтом или обслуживанием оборудования машины с пневматическими частями, такими, как пневматический цилиндр. Для наладки и ремонта требуются квалифицированные техники или хорошо обученный персонал.
14. Для лучшей производительности необходима регулярная чистка машины.
15. Правильная установка основания машины - залог успешной работы и низкого шума. Не допускайте работы машины, если она сильно шумит.
16. Для подсоединения к сети используйте подходящую вилку. Используйте розеточную часть с заземлением.
17. Эта машина может использоваться только по назначению. Иное использование недопустимо.
18. Любая модификация или переоборудование машины должны соответствовать стандартам безопасности. Соблюдайте меры предосторожности. Производитель не несет ответственности за поломки из-за непредусмотренных модернизаций машины.
19. Существуют два способа предупреждения опасности:
 - (1) для безопасности оператора и обслуживающего персонала не открывайте защитные крышки и не касайтесь никаких внутренних предметов во избежание поражения электрическим током.
 - (2) Помните:
 - Не используйте машину со снятыми: защитой ремня, предохранителем или другими устройствами во избежание физического увечья.

- Не допускайте попадания волос, пальцев или одежды в ручное колесо, в устройство для намотки нити, ремень и двигатель для предотвращения травматизма.
- Не засовывайте пальцы под иглу или под крышку намотки нити в процессе работы машины.
- В процессе работы челнок вращается с большой скоростью.
- Берегите пальцы от попадания в машину во время перемещения головки машины.
- Выключайте питание перед перемещением головки, удалением ремней или их защиты для предотвращения травматизма от непредвиденного запуска машины.
- Если машина оборудована сервомотором, сервомотор не шумит, когда машина находится в состоянии простоя, поэтому выключайте питание во избежание травматизма из-за непредвиденного запуска машины.
- Никогда не используйте швейную машину без провода заземления во избежание поражения током.
- Выключайте кнопку питания перед отсоединением или присоединением вилки питания во избежание поражения током и поломки электрического оборудования.

ВНИМАНИЕ

Пожалуйста, следуйте следующим указаниям, чтобы избежать неисправностей и поломки машины.

1. Протрите машину полностью перед запуском в первый раз после регулировки.
2. Уберите всю грязь и масло, накопившиеся во время транспортировки.
3. Убедитесь, что напряжение и фаза установлены правильно.
4. Убедитесь, что вилка подключена к источнику питания.
5. Не включайте машину, если напряжение не соответствует указанному на паспортной табличке.
- б. Убедитесь, что направление вращения шкива правильно.

Внимание:

Перед отладкой или регулировкой, пожалуйста, выключите питание, чтобы избежать несчастного случая при резком начале работы машины.

Характеристики

- Назначение — для изготовления шлевок из межлекальных выпадов
- Количество игл — 2
- Количество нитей — 4
- Скорость шитья — 4200 ст/мин
- Тип игл — UY128GAS

Примечания

Наиболее важные инструкции по предосторожности



1. Держать руки подальше от иглы в момент включения выключателя электропитания, а также когда работает швейная машина.
2. Нельзя совать пальцы внутрь крышки механизма нитепротягивателя, когда работает швейная машина.
3. Необходимо выключить электропитание перед опрокидыванием рукава машины или снятием клиновидного ремня.
4. Во время работы нужно быть осторожными, чтобы голова или руки оператора или постороннего не приближались к маховому колесу, клиновидному ремню, моталке нитки на шпульку или электродвигателю. Также, нельзя ставить никаких вещей близко к ним. Это очень опасно.
5. Если швейная машина оснащена ограждением ремня, защитой пальцев и прочими защитными устройствами, то не допускается эксплуатировать машину, когда они сняты.
6. Перед опрокидыванием головки машины нужно держать руки на определенном расстоянии.
7. Когда машина не в действии, мотор должен быть отключен. Так что, обратите внимание на то, чтобы не забыть выключить машину из сети после длительной эксплуатации.



8. Для собственной безопасности никогда не вводите машину в эксплуатацию при отключенном заземлении.
9. Перед тем как включить машину, предварительно нажмите на кнопку ВЫКЛ.(OFF) на пускателе.
10. Во время грома или молнии машину следует выключить.
11. Если машину переставить из холодного места в теплое место или наоборот, то можно наблюдать процесс конденсации воды. В этом случае включайте машину только после того, как Вы проверите, что на машине нет капель воды.

1. Иглы и заправка машины

1.1 Выбор игл

В зависимости от материала необходимо выбрать соответствующие иглы:

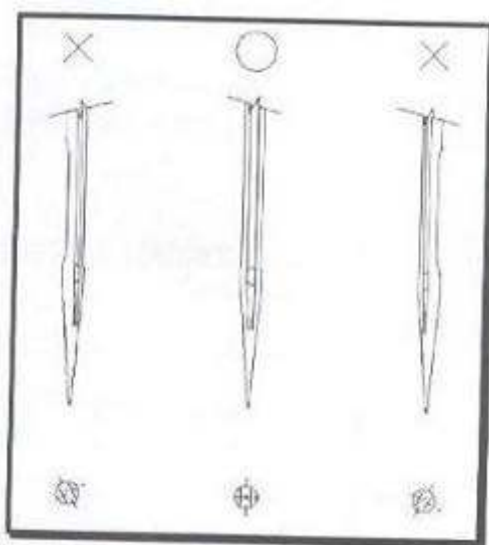
蓝獅 Schmetz	Nm75	Nm80	Nm90	Nm100	Nm110
风琴 Organ	#11	#12	#14	#16	#18

■ 1701EHD.....DR2 Nm200, #25

■ 1702EHD.....UY143GS Nm200, #25

1.2 Установка игл

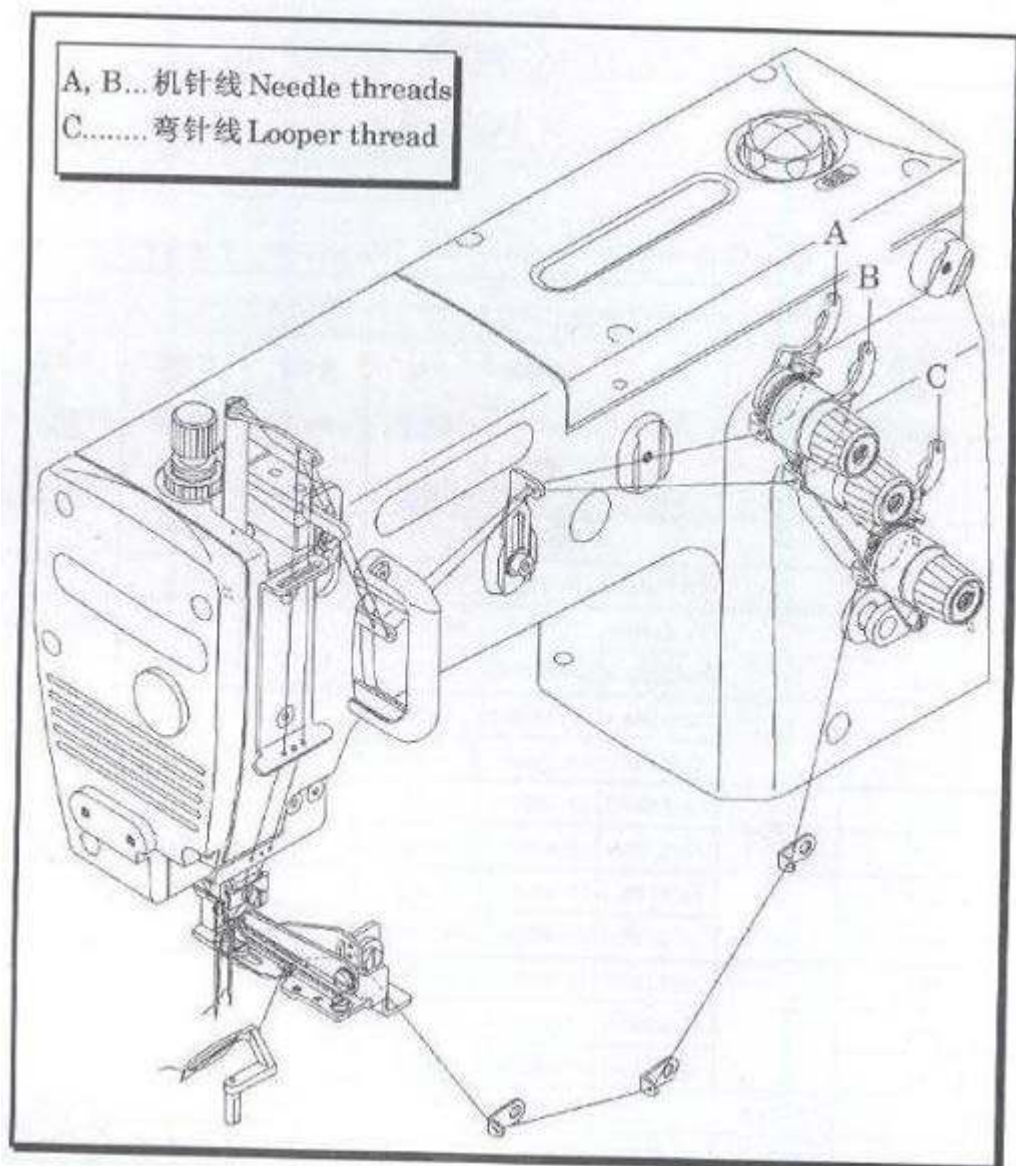
Ослабьте винт крепления иглы, установите иглу, так чтобы она вошла в игловодитель до упора. Правильное положение иглы показано на рисунке.



Внимание: перед тем как производить замену или установку игл, убедитесь, что питание машины выключено, иначе возможно получить травму.

1.3 Заправка машины

Схема заправки игольных нитей (А, В) и нити петлителей (С) показана на рисунке.



2. Скорость шитья

Для продления службы машины первые 200 часов работы на машине рекомендуется шить на скорости 15% - 20% от максимальной. Таблица зависимости скорости шитья от модели машины приведена ниже в таблице. Нужная скорость достигается путем подбора диаметра шкива двигателя.

型号 Type	最大速度 Maximum speed	标准速度 Standard speed
P, PMD, B	4500SPM	4000SPM
BK, EHD, MLH	4000SPM	3500SPM

Таблица зависимости скорости машины от диаметра шкива двигателя

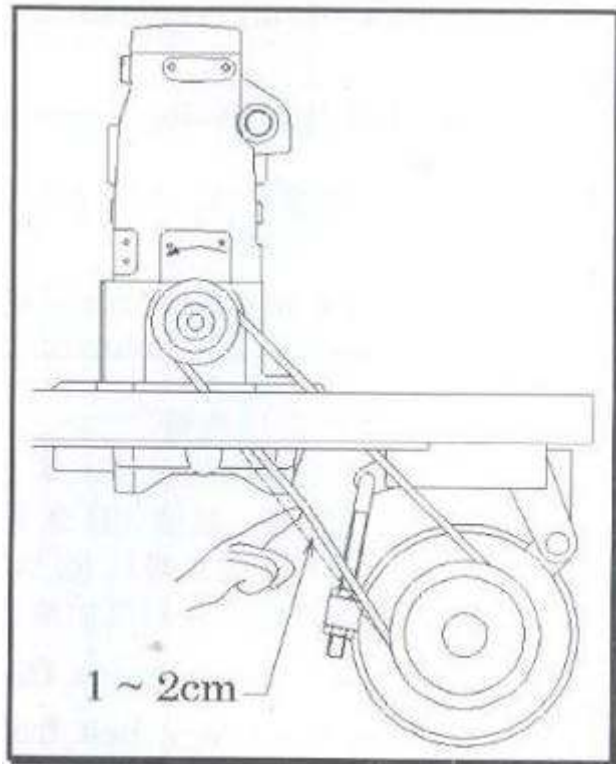
皮带轮外径 (mm) Motor pulley outer diameter (mm)	机器速度 (SPM) Machine speed (SPM)	
	50Hz	60Hz
70	2900	3450
80	3300	3900
90	3700	4400
100	4100	(4900)
110	4500	

Регулировка натяжения приводного ремня

Двигатель: 400 Вт

Ремень: М или V типа.

После установки нужного шкива на вал двигателя наденьте ремень на маховик машины и шкив двигателя, после этого отрегулируйте натяжение ремня. Натяжение должно быть такое, чтобы при надавливании на ремень он прогибался на 1 – 2 см, как показано на рисунке.



3. Смазка

3.1 Масло

Для смазки используйте только масло для швейных машин.

3.2 Смазка машины

Откройте смазочное отверстие А, и залейте масло так что бы уровень масло на индикаторе С был на уровне верхней линии Н. В процессе эксплуатации следите, чтобы уровень масла не опускался ниже отметки L.

Примечание: после того как машина проработала первые 200 часов рекомендуется произвести замену масла. В дальнейшем рекомендуется производить замену масла каждые 3 месяца.

3.3 Смена масла

1. Снимите ремень со шкива двигателя;
2. Откиньте машину;
3. Следите, чтобы в процессе слива масла, оно не попало на ремень.
4. Отверните винт D из поддона машины.
5. Слейте масло в емкость.
6. Заверните винт D.

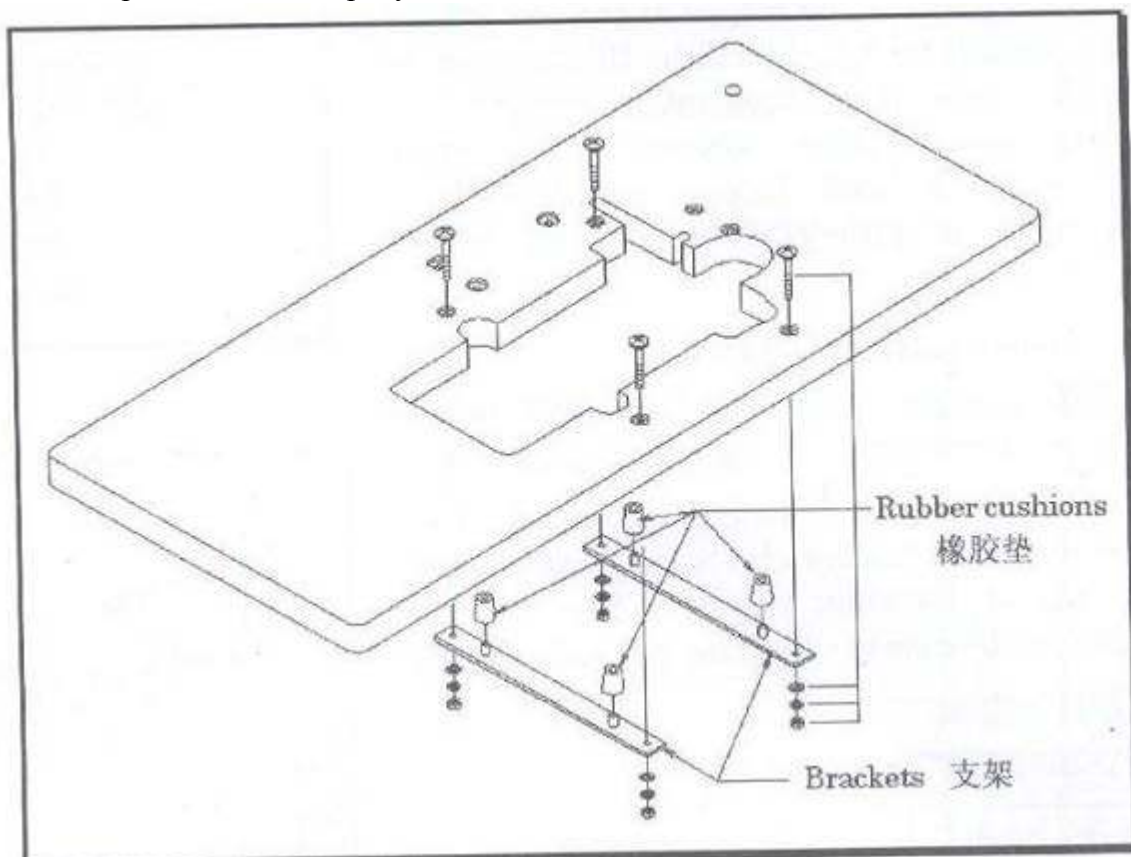
Каждые 6 месяцев необходимо производить чистку масляного фильтра. Для этого откройте крышу E, и извлеките масляный фильтр. В случае необходимости произведите замену фильтра.

Таблица запасных частей

机型 MODEL	规格 (英寸) GAUGE SIZE (INCH)	针杆 NEEDLE BAR	针座 NEEDLE HOLDER	压脚组装 PRESSER FOOT ASSEMBLY	针板 NEEDLE PLATE	送布牙 FEED DOG	弯针架 LOOPER HOLDER	护针挡 NEEDLE GUARD	弯针 LOOPER	
									A	B
1702B	3/16	11-704		12-2170-1	17-7420-1	14-743	15-704	19-315	18-702	
	7/32			12-2280-1	17-7520-1	14-753				
	1/4			12-2290-1	17-7620-1	14-763				
1702BK	3/16			12-2180-1	17-7420-1	14-743				
	7/32			12-2190-1	17-7520-1	14-753				
	1/4			12-2200-1	17-7620-1	14-763				
1702P 1702PMD	1/8			12-2150-1	17-6760-1	14-724	15-703			
	5/32			12-2180-1	17-6770-1	14-734	15-704	18-702		
	3/16			12-2170-1	17-6780-1	14-744				
	7/32			12-2280-1	17-6790-1	14-754				
	1/4			12-2290-1	17-6800-1	14-764				
1702MLH	1/8			12-2150-1	17-7210-1	14-721	15-321	19-351		
1701EHD		11-713		17-7180-1	14-718	15-718		18-731	19-703	
1702EHD	1/4	11-720	12-7180-1	17-7190-1	14-717	15-710	19-318	18-731	19-720	19-721

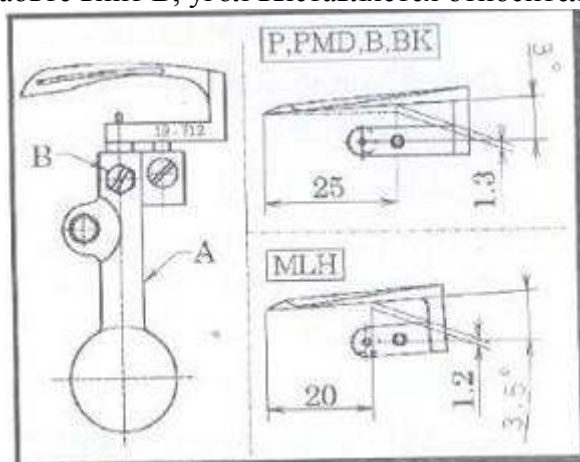
4. Установка машины

Перед тем как установить машину, необходимо выполнить монтаж фиксаторов на столешницу, схема сборки показана на рисунке.



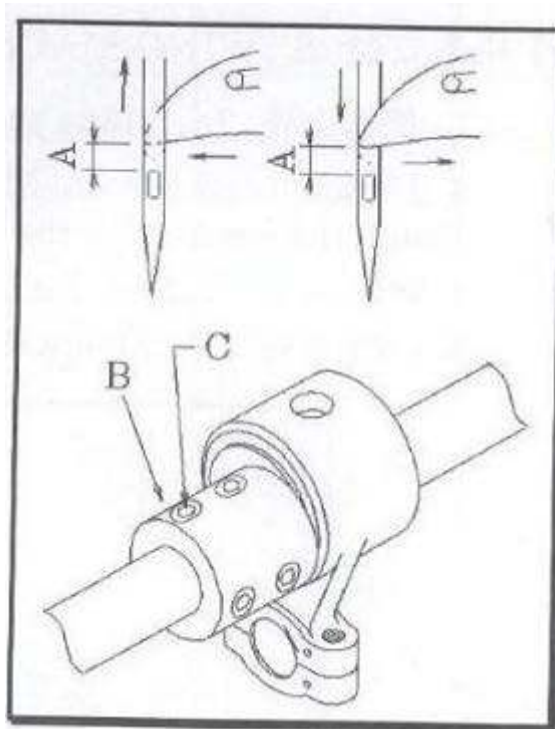
5. Регулировка петлителя

В зависимости от модели машины петлитель должен быть установлен под определенным углом. Для выполнения регулировки ослабьте винт В, угол выставляется относительно оси А.



5.1 Согласование петлителя с ходом иглы

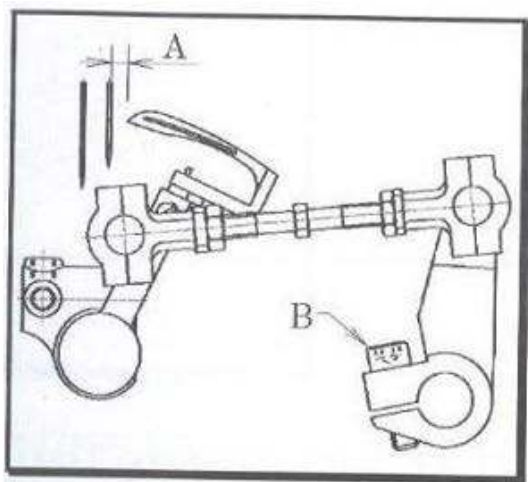
Для выполнения регулировки необходимо ослабить винт С и повернуть эксцентрик В в нужную сторону. Таблица расстояний (А) между кончиком петлителя и верхним краем игольного отверстия приведена ниже.



5.2 Регулировка расстояния между кончиком петлителя и иглой

Когда петлитель находится в крайнем правом положении расстояние между правой иглой и кончиком петлителя должно соответствовать расстоянию указанному в таблице.

Регулировка выполняется с помощью винта В.



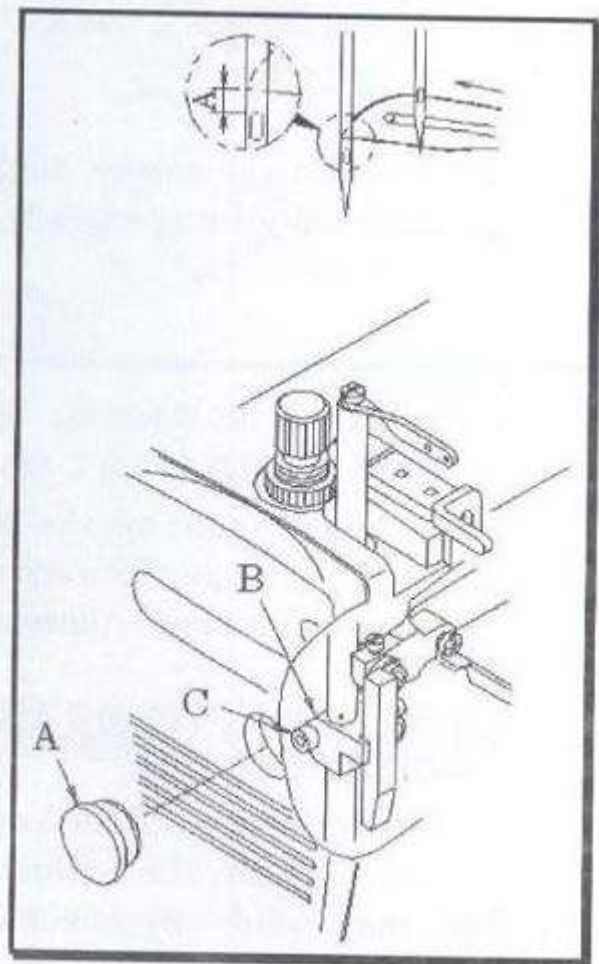
型号 Model	A (mm)
P, PMD, MLH (1/8, 5/32)	5.2
P, PMD, (3/16, 7/32, 1/4)	4.4
B, BK, PBK	4.0
EHD	5.0

5.3 Регулировка высоты иглы

Когда кончик петлителя проходит мимо иглы, расстояние (А) между верхом игольного отверстия и кончиком петлителя должно соответствовать указанному в таблице.

Для выполнения регулировки нужно:

1. Извлеките пластиковую заглушку А;
2. Ослабьте винт С;
3. Переместите игловодитель в нужное положение;
4. Затяните винт С;
5. Установите пластиковую заглушку А.



型号 Model	A (mm)
P, PMD, MLH	1.2~1.5
B, BK, PBK	0~0.5
EHD	2~2.5

6. Регулировка игольного направителя

Подвижный направитель

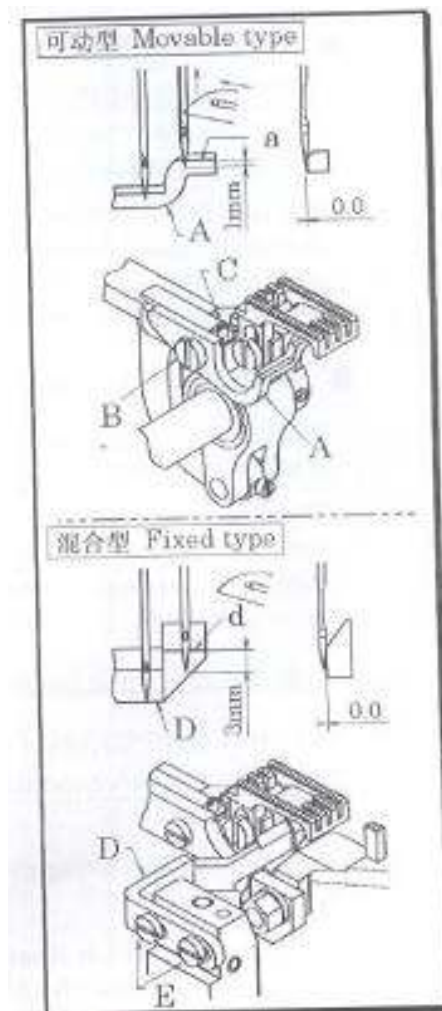
Когда петлитель находится на уровне центра правой иглы расстояние между кончиком правой иглы и игольным направителем должно быть 1 мм.

Для выполнения регулировки ослабьте винт В, и переместите игольный направитель С в нужное положение.

Фиксированный

Когда петлитель находится на уровне центра правой иглы расстояние между кончиком правой иглы и игольным направителем должно быть 3 мм.

Для выполнения регулировки ослабьте винт Е, и переместите игольный направитель D в нужное положение.

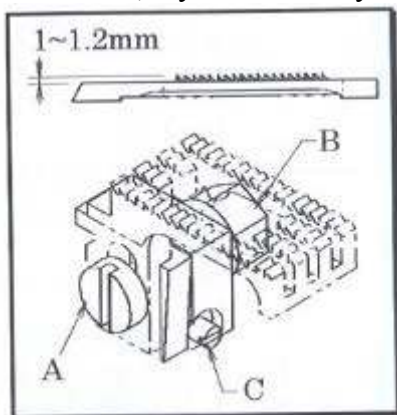


7. Регулировка подачи материала и длины стежка

7.1 Регулировка высоты зубчатой рейки.

Зубчатая рейка должна выходить над игольной пластиной на 1 – 1.2 мм.

Для выполнения регулировки ослабьте винт А, и установите нужную высоту зубчатой рейки.

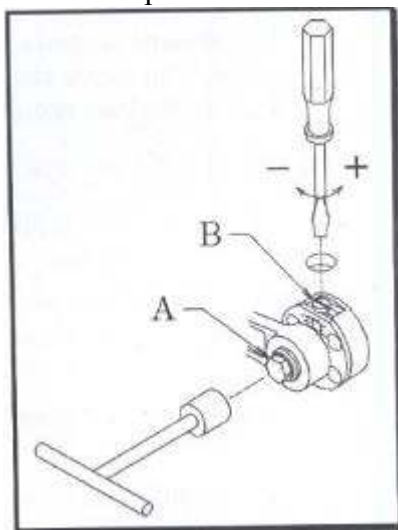


7.2 Регулировка длины стежка.

Для выполнения регулировки длины стежка необходимо ослабить болт А, с помощью Т – образного ключа. После чего поворачивая винт В выполнить регулировку длины стежка.

Для увеличения длины стежка – против часовой стрелки;

Для уменьшения длины стежка – по часовой стрелки.



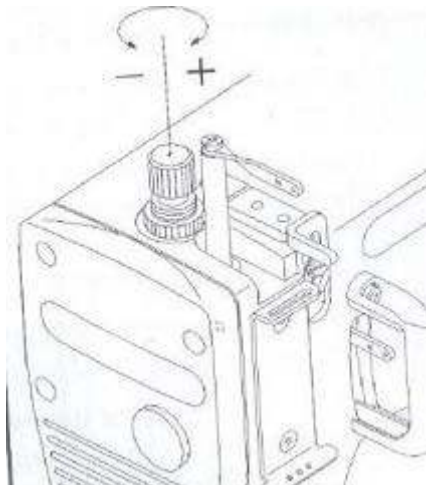
8. Регулировка прижимной лапки.

8.1 Регулировка прижима

Для выполнения регулировки необходимо завернуть, либо ослабить регулировочный винт показанный на рисунке.

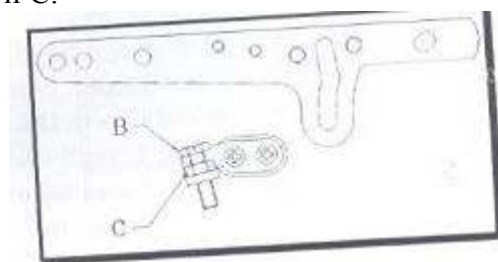
Направление «+» - увеличить прижим;

Направление «-» - уменьшить прижим.



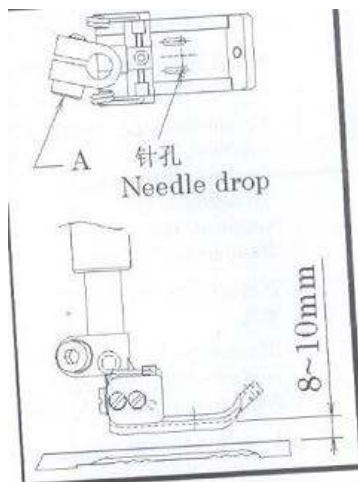
8.2 Регулировка высоты подъема лапки

Высота подъема прижимной лапки должна составлять 8 – 10 мм. Для выполнения регулировки отверните стопорные шайбы В и С.



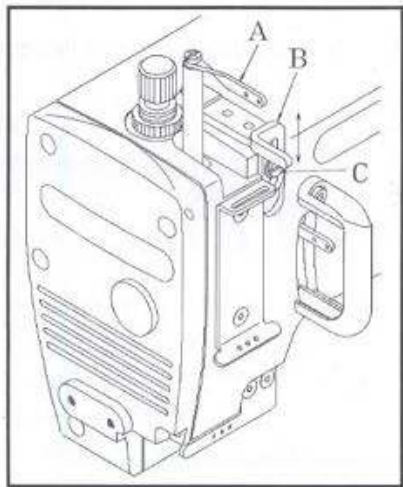
8.3 Регулировка горизонтального положения прижимной лапки

Ослабьте винт А, установите прижимную лапку в правильное положение, после чего затяните винт А.



9. Регулировка нитенаправителей

Для правильной работы машины необходимо выполнить регулировку положения нитенаправителей А, В и С. Так чтобы нить проходила сквозь них натяжения. Иначе это может привести к разрыву нити.



10. Регулировка пуллера

10.1 Подъем пуллера

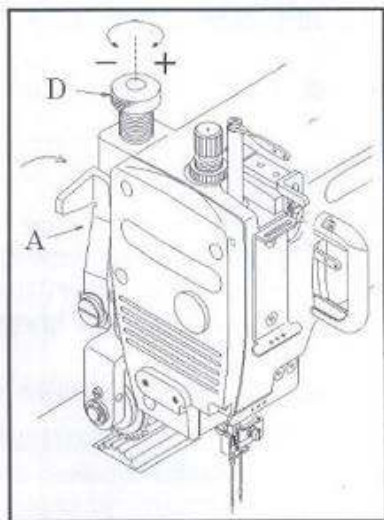
Для закладки материала необходимо поднять пуллер, подъем выполняется с помощью рычага А.

10.2 Регулировка прижима пуллера.

Прижим регулируется с помощью регулятора показанного ниже.

Направление «+» - увеличить прижим;

Направление «-» - уменьшить прижим.

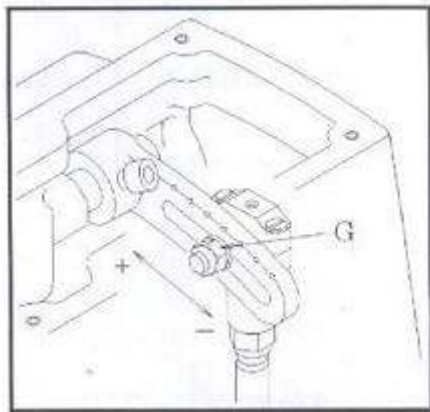


10.3 Регулировка подачи пуллера

Для выполнения регулировки подачи необходимо ослабить фиксирующую гайку G, и перевести тягу в нужном направлении, после чего затяните гайку.

Направление «+» - увеличить подачу;

Направление «-» - уменьшить подачу.



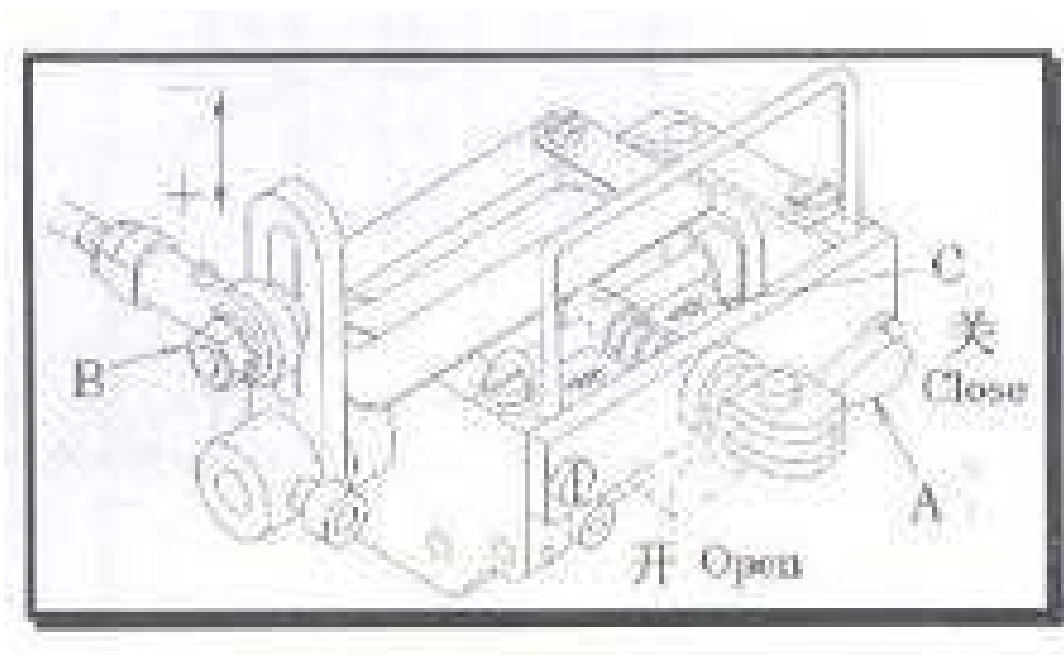
11. Передний пуллер

Для заправки материала переведите фиксатор A в положение 'Open'.

Передний пуллер согласован с зубчатой рейкой. Для увеличения подачи переднего пуллера нужно ослабить фиксирующую гайку B, и перевести тягу в нужном направлении, после чего затяните гайку.

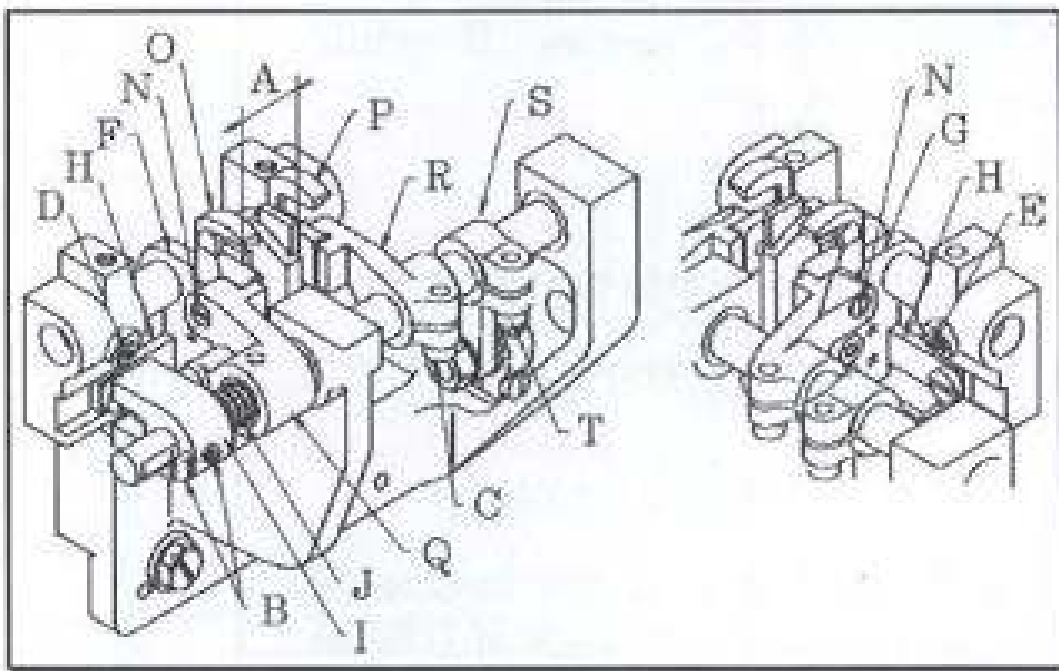
Направление «+» - увеличить подачу;

Направление «-» - уменьшить подачу.

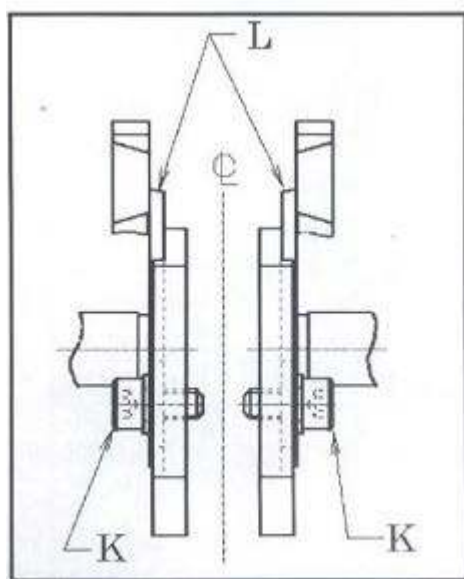


12 Ножи

12. 1 Регулировка нижних ножей.

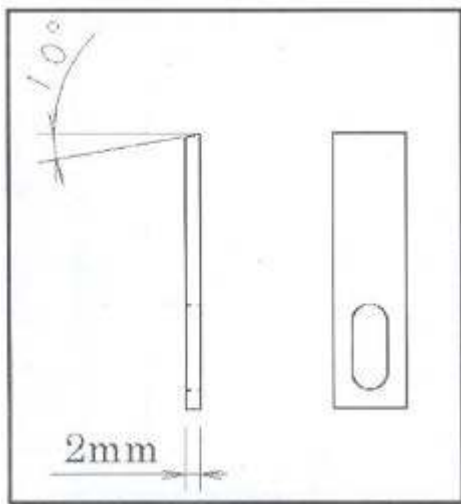
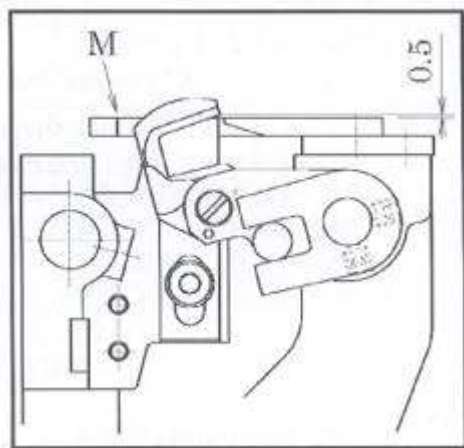


Установите нижние ножи L в крепления F и G. Отрегулируйте высоту ножей, после чего затяните фиксирующие гайки K.



12.2 Согласование ножей

Когда ножи работают зазор между кромкой реза нижнего и верхнего ножей должен быть 0.5 мм. Регулировка выполняется после ослабления винта Т, с помощью регулятора положения верхнего ножа S.



13. Чистка машины

Чистку машины необходимо производить каждый день после завершения работы на машине.

С помощью кисточки удалите пыли и грязь с корпуса машины и с рабочего места. Снимите игольную пластину, удалите грязь из зоны петлителей.

