

JATI

**ПРОМЫШЛЕННАЯ ШВЕЙНАЯ МАШИНА С ОБРЕЗКОЙ
КРАЯ И АВТОМАТИКОЙ, ПРЯМОЙ ПРИВОД**

JATI JT-5200-D4



РУКОВОДСТВО ПОЛЬЗОВАТЕЛЯ

СОДЕРЖАНИЕ

I. МЕХАНИЧЕСКАЯ ЧАСТЬ	3
ПРАВИЛА ТЕХНИКИ БЕЗОПАСНОСТИ	3
1. ДО НАЧАЛА РАБОТЫ	4
2. МЕРЫ ПРЕДОСТОРОЖНОСТИ	4
3. ТЕХНИЧЕСКИЕ ХАРАКТЕРИСТИКИ	5
4. УСТАНОВКА МАШИНЫ	5
5. СМАЗКА	6
6. РЕГУЛИРОВКА КОЛИЧЕСТВА МАСЛА, ПОДАВАЕМОГО НА ЧЕЛНОК	6
7. УСТАНОВКА ИГЛЫ	7
8. УСТАНОВКА ШПУЛЬКИ	7
9. ЗАПРАВКА ВЕРХНЕЙ НИТИ	8
10. НАМОТКА НИТИ НА ШПУЛЬКУ	8
11. РЕГУЛИРОВКА ДЛИНЫ СТЕЖКА	9
12. УСТАНОВКА СТОЙКИ БОБИНОДЕРЖАТЕЛЯ	9
13.1. ЗАМЕНА НЕПОДВИЖНОГО И ПОДВИЖНОГО НОЖЕЙ	10
13.2. РЕГУЛИРОВКА УСТРОЙСТВА ОБРЕЗКИ НИТИ	11
14. РЕГУЛИРОВКА ВЫСОТЫ ПОДЪЕМА ЛАПКИ	11
15. ОСНОВНЫЕ СТУПЕНИ РАБОТЫ ПЕДАЛИ	12
16. РЕГУЛИРОВКА НАТЯЖЕНИЯ НИТИ	13
17. РЕГУЛИРОВКА ПРУЖИНЫ НИТЕПРИТЯГИВАТЕЛЯ	13
18. ПОДЪЕМ ПРИЖИМНОЙ ЛАПКИ ВРУЧНУЮ	14
19. РЕГУЛИРОВКА ДАВЛЕНИЯ ПРИЖИМНОЙ ЛАПКИ	14
20. СИНХРОНИЗАЦИЯ ВРЕМЕНИ ПОДАЧИ	14
21. РЕГУЛИРОВКА НАКЛОНА ДВИГАТЕЛЯ ТКАНИ	15
22. РЕГУЛИРОВКА ВЫСОТЫ ДВИГАТЕЛЯ ТКАНИ	15
23. СИНХРОНИЗАЦИЯ РАБОТЫ ИГЛЫ И ЧЕЛНОКА	16
24. РЕГУЛИРОВКА ВЫСОТЫ РЫЧАГА ЛАПКИ	16
25. РЕГУЛИРОВКА НИТЕПРИТЯГИВАТЕЛЯ	17
26. РЕГУЛИРОВКА ПОЛОЖЕНИЯ ОСТАНОВКИ ИГЛЫ	17
27. ДАВЛЕНИЕ И ХОД ПЕДАЛИ	18
28. РЕГУЛИРОВКА ПЕДАЛИ	18
29. ОБРАТНАЯ СТРОЧКА ОДНОЙ КЛАВИШЕЙ	19
30. УСТАНОВКА ИГОЛЬНОЙ ПЛАСТИНЫ	19
31. УСТАНОВКА НОЖА ОБРЕЗКИ КРАЯ МАТЕРИАЛА	20
32. ИСПОЛЬЗОВАНИЕ ОТВЕРСТИЯ ДЛЯ УДАЛЕНИЯ ОБРЕЗКОВ	21
33. ТАБЛИЦА ЗАПАСНЫХ ЧАСТЕЙ ДЛЯ ИЗМЕНЕНИЯ ШИРИНЫ ОБРЕЗКИ КРАЯ МАТЕРИАЛА	21
II. ВСТРОЕННЫЙ СЕРВОДВИГАТЕЛЬ	21
ПРАВИЛА ТЕХНИКИ БЕЗОПАСНОСТИ	21
1. КНОПочный ДИСПЛЕЙ. ИНСТРУКЦИЯ ПО РАБОТЕ	22
1.1. ОПИСАНИЕ КЛАВИШ	22
1.2. ТАБЛИЦА ШРИФТОВ	25
1.3. РУЧНАЯ РЕГУЛИРОВКА ПОЛОЖЕНИЯ ИГЛЫ	25
1.4. ВОЗВРАТ К ЗАВОДСКИМ НАСТРОЙКАМ	26
2. ТАБЛИЦА ПАРАМЕТРОВ	26
3. КОДЫ ОШИБОК И СПОСОБЫ ИХ УСТРАНЕНИЯ	31
4. СХЕМА ПОДКЛЮЧЕНИЯ	32
4.1. НАИМЕНОВАНИЯ ПОРТОВ	32
4.2. ТАБЛИЦА ФУНКЦИОНАЛЬНЫХ ПОРТОВ 14P	32

I. МЕХАНИЧЕСКАЯ ЧАСТЬ

ПРАВИЛА ТЕХНИКИ БЕЗОПАСНОСТИ

Для получения максимальной эффективности машины необходимо соблюдать правила эксплуатации.

Внимательно изучите настоящее руководство до начала эксплуатации.

Надеемся, что вы останетесь довольны качеством работы на данном оборудовании.

1. При эксплуатации машины необходимо соблюдать основные меры безопасности, включая, но не ограничиваясь, описанными в настоящем руководстве.
2. Внимательно изучите инструкции, включая, но не ограничиваясь, описанными в настоящем руководстве. Храните руководство в доступном месте, чтобы к нему можно было обратиться при необходимости.
3. Машина разрешена к эксплуатации после проверки ее соответствия требованиям безопасности/стандартам, действующим в вашей стране.
4. Все защитные устройства должны быть установлены на машину до начала работы. Запрещено эксплуатировать оборудование с демонтированными защитными устройствами.
5. К работе с оборудованием допускается только квалифицированный персонал, прошедший специальную подготовку.
6. Рекомендуется надевать защитные очки для обеспечения личной безопасности.
7. Необходимо отключать питание машины и отсоединять вилку от розетки в следующих случаях:
 - 7-1. Заправка нити.
 - 7-2. Замена иглы, лапки, игольной пластины, двигателя ткани, предохранителя иглы и т.д.
 - 7-3. Ремонт машины.
 - 7-4. При покидании рабочего места или при оставлении рабочего места без присмотра.
8. При проведении работ по смазке машины в случае попадания масла в глаза, на кожу или при случайном глотании необходимо промыть поврежденные места и проконсультироваться с медицинским специалистом.
9. Запрещено прикасаться к движущимся узлам машины во время работы.
10. Настройка, ремонт, регулировка машины должны осуществляться квалифицированным персоналом. Для ремонта должны использоваться запасные части, одобренные производителем.
11. Техническое обслуживание и проверка работоспособности оборудования должны проводиться специалистами, обладающими необходимыми знаниями и навыками и прошедшими надлежащую подготовку.
12. Обслуживание электрических узлов машины должно осуществляться квалифицированным техническим специалистом с образованием электрика либо под его непосредственным контролем. При обнаружении проблем с электрическими узлами необходимо немедленно прекратить работу и отключить машину.
13. Необходимо регулярно чистить машину.
14. Для правильной работы машины необходимо заземлить провода. Машина должна быть установлена вдали от источников шума и вибрации.
15. Квалифицированный электрик должен установить на машине вилку соответствующего вида. Необходимо, чтобы розетка для подсоединения вилки была заземлена.
16. Машина может быть использована только по назначению. Использование оборудования в иных целях запрещено.
17. Модификация машины должна проводиться с соблюдением правил техники безопасности. Производитель не несет ответственности за поломку, вызванную самостоятельной модификацией машины.
18. Предупреждающие маркировки представлены следующими символами:





Символ - треугольник (Δ) - означает опасность, предупреждение. Изображение внутри треугольника указывает на характер опасности. Например, символ слева означает «Осторожно, опасность травмы».



Инструкции, требующие особого внимания.

ДЛЯ БЕЗОПАСНОЙ РАБОТЫ

	<p>1. Во избежание поражения электрическим током запрещено открывать крышку двигателя и прикасаться к компонентам, установленным внутри электрического блока.</p>
	<p>1. В целях личной безопасности запрещено эксплуатировать машину с демонтированным кожухом, предохранителем пальцев или иными защитными устройствами.</p> <p>2. Во время работы необходимо держать голову, руки, одежду вдали от шкива, ремня и двигателя, чтобы избежать захвата. Запрещено располагать посторонние предметы вблизи движущихся частей машины.</p> <p>3. Держите руки на безопасном расстоянии от иглы при включении машины и во время работы.</p> <p>4. В целях личной безопасности запрещено вставлять пальцы в крышку нитепритягивателя работающей машины.</p> <p>5. При причине высокой скорости вращения челнока рекомендуется держать руки вдали от челнока. Замена шпульки разрешена только при выключенном питании машины.</p> <p>6. Будьте осторожны при опрокидывании/подъеме головки, чтобы не зажать пальцы.</p> <p>7. Во избежание травм по причине внезапного запуска машины, вызванного случайным нажатием на педаль, необходимо отключить питание машины при опрокидывании головки.</p> <p>8. Если машина оснащена серводвигателем, который характеризуется низким шумом во время работы, необходимо всегда отключать питание машины при покидании оператором рабочего места.</p> <p>9. Во избежание поражения электрическим током запрещено эксплуатировать машину с демонтированным заземляющим проводом.</p> <p>10. В целях личной безопасности необходимо сначала отключать питание машины, после чего отсоединять вилку от розетки.</p>

1. ДО НАЧАЛА РАБОТЫ

1. В целях защиты от коррозии перед упаковкой машины все части смазываются антикоррозийной смазкой. Во время транспортировки и длительного периода хранения смазка способна затвердевать и впитывать пыль. Таким образом, перед началом эксплуатации машину необходимо очистить от смазки и пыли мягким материалом, смоченным в бензине.

2. Перед отправкой с завода машина проходит тщательную проверку. Однако в процессе транспортировки крепление некоторых узлов может ослабнуть, а сами узлы могут сдвинуться относительно изначального положения. Таким образом, рекомендуется проверить машину до начала эксплуатации: убедиться, что шкив вращается свободно, запасные части не задевают друг друга, звук машины стандартный. При необходимости машину нужно отрегулировать.

3. Перед началом использования необходимо добавить масло.

4. Направление вращения шкива – против часовой стрелки.

5. Убедитесь, что напряжение и фаза двигателя соответствует номинальному напряжению, указанному на информационной табличке.

6. Дата изготовления машины указана на инспекционном сертификате.

2. МЕРЫ ПРЕДОСТОРОЖНОСТИ

1. Запрещено прикасаться к движущейся игле работающей машины или при включенном питании.

2. Запрещено прикасаться к нитепритягивателю работающей машины.

3. При замене клинового ремня (для машины с фрикционным двигателем) необходимо сначала отключить питание машины.

4. Необходимо всегда отключать питание машины при оставлении оператором рабочего места.

5. Запрещено размещать посторонние предметы вблизи от движущихся частей машины (шкив, ремень, двигатель).

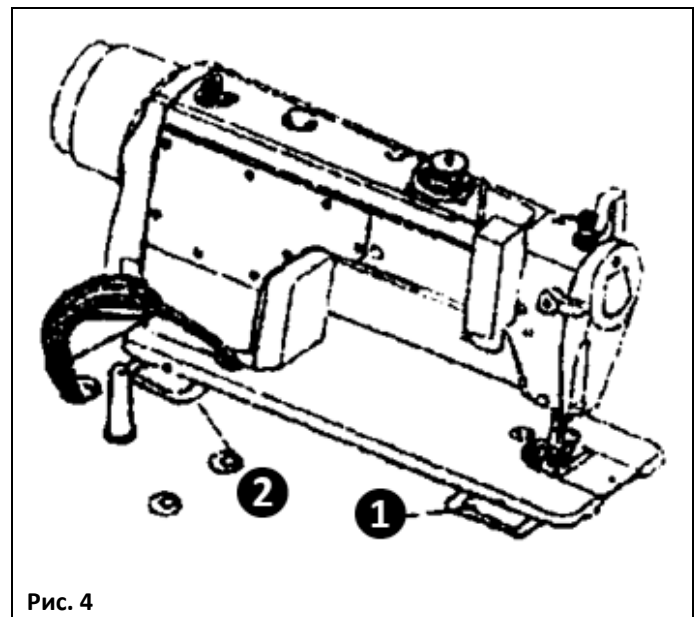
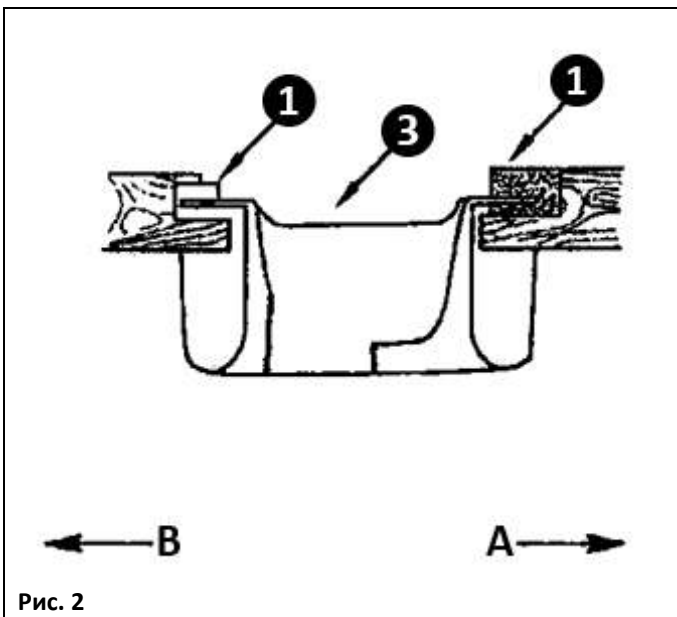
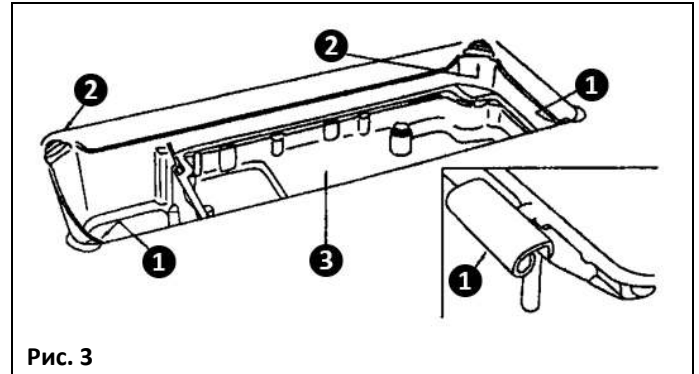
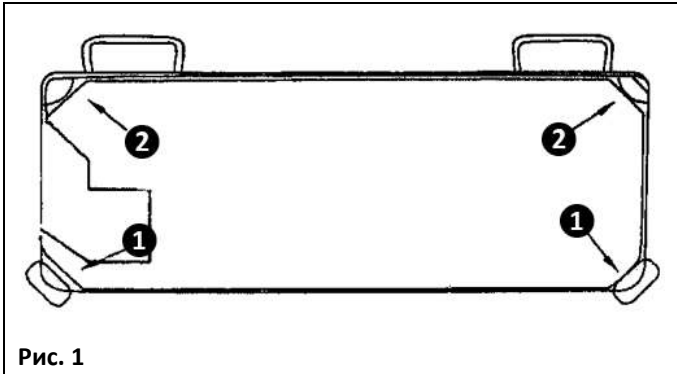
- 6. Запрещено снимать кожух ремня и защитные устройства до момента полной остановки двигателя.
- 7. Запрещено использовать растворители (типа бананового масла) для очистки корпуса машины.
- 8. Запрещено вставлять пальцы в предохранитель пальцев при ручном продвижении материала.

3. ТЕХНИЧЕСКИЕ ХАРАКТЕРИСТИКИ

Параметры		Модель	Швейная машина с прямым приводом и ножом обрезки края
Назначение			Легкие – средние материалы
Скорость шитья			4'500 об/мин
Максимальная длина стежка			5 мм
Система игл			DBx1 #14
Высота подъема лапки	Вручную		6 мм
	Коленоподъемником		Макс. 13 мм
Система смазки			Автоматическая
Рекомендуемое масло			Белое масло №10
Мощность двигателя			220V / 500W

4. УСТАНОВКА МАШИНЫ

1. Установка масляного поддона



1) Масляный поддон устанавливается на четыре угла отверстия столешницы.

- 2) Установите амортизаторы ① на стороне А масляного поддона ③ (на стороне, обращенной к оператору); установите амортизаторы ② на стороне В масляного поддона ③ (сторона петель), после чего зафиксируйте масляный поддон ③ (рис. 1, рис. 2).
- 3) Вставьте петлю ① в отверстие стола, установите головку на амортизаторы, расположенные в четырех углах масляного поддона (рис. 3, рис. 4).

5. СМАЗКА

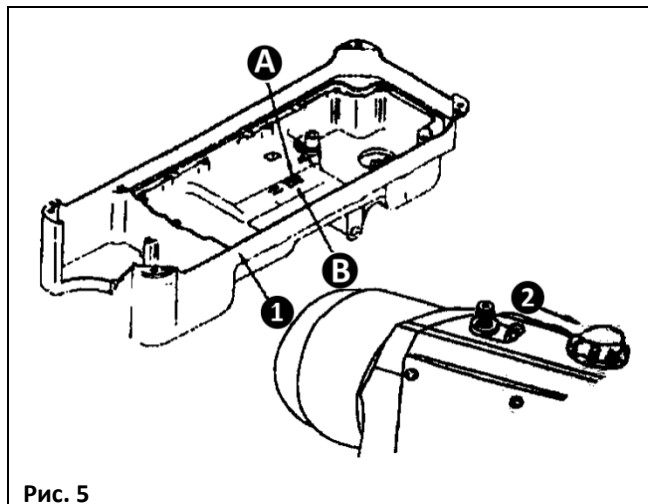


Рис. 5

1. Информация по смазке машины показана на рисунке 5.
- 1) Заполните масляный поддон ① белым маслом для промышленных швейных машин №10 до отметки HIGH (A).
 - 2) Необходимо добавить масло, если его уровень опустился ниже отметки LOW (B).
 - 3) Правильным считается, когда разбрызгиваемое масло можно увидеть в масляном глазке ③.
 - 4) Внимание: количество разбрызгиваемого масла не зависит от общего количества масла в масляном поддоне.
- ВАЖНО:**
При первом использовании машины или после длительного периода простоя необходимо запустить ее на малой скорости в интервале 2'000 – 2'500 об/мин на 10 минут.

6. РЕГУЛИРОВКА КОЛИЧЕСТВА МАСЛА, ПОДАВАЕМОГО НА ЧЕЛНОК

① Бумага для проверки количества масла

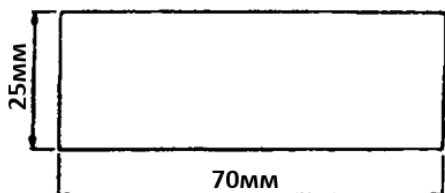
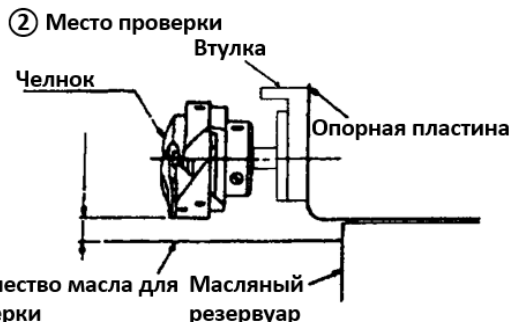


Рис. 6



Количество масла для проверки

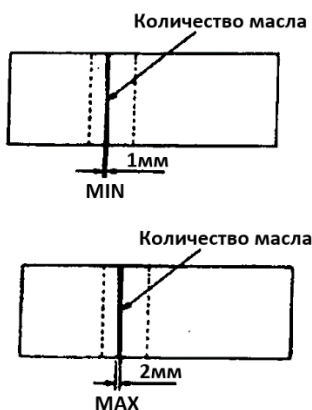


Рис. 7

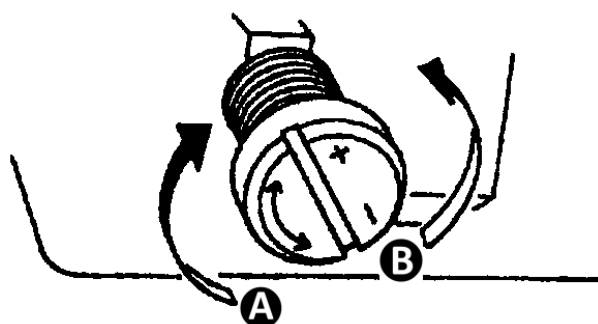


Рис. 8

1. До начала регулировки:
 - 1) При первом запуске машина должна поработать около 3 минут.

- 2) Бумагу для проверки количества масла необходимо подкладывать во время работы машины.
- 3) Убедитесь, что уровень масла находится между отметками HIGH и LOW.
- 4) Необходимое время для проверки количества масла – 5 секунд (засекается вручную).

2. Образец бумаги с правильным количеством маслом.

1) В соответствии с различными требованиями к швейному процессу количество масла, подаваемого на челнок, может быть скорректировано. Однако избыточное масло приведет к перегреву челнока и загрязнению прошиваемого материала.

2) Необходимо не менее 3-х раз проверить бумагу с маслом и отрегулировать количество масла, подаваемого на челнок, чтобы убедиться, что масляный след стабилен.

3. Регулировка количества масла, подаваемого на челнок.

1) Поверните регулировочный винт в направлении **A** для увеличения количества масла, в направлении **B** для уменьшения.

2) По завершении регулировок необходимо запустить машину без материала на 30 секунд для проверки количества масла.

7. УСТАНОВКА ИГЛЫ

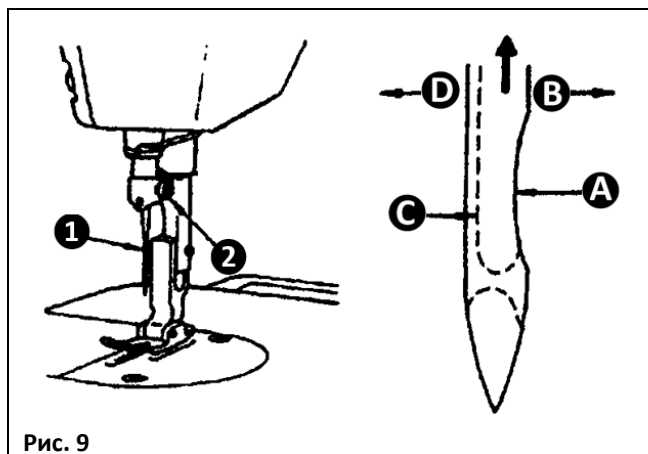


Рис. 9

* Необходимо отключить питание машины перед проведением работ по установке иглы.

* Для корректной работы машины необходимо установить правильный размер иглы, соответствующий толщине нити и типу прошиваемого материала.

- 1) Поверните шкив, поднимая игловодитель в самое верхнее положение.
- 2) Ослабьте винт **2** и удерживайте иглу **1** таким образом, чтобы желобок **A** располагался справа в направлении **B**.
- 3) Вставьте иглу в отверстие игловодителя в направлении стрелки до упора.
- 4) Затяните винт **2**.
- 5) Проверьте, чтобы длинная канавка **C** располагалась слева в направлении **D**.

8. УСТАНОВКА ШПУЛЬКИ

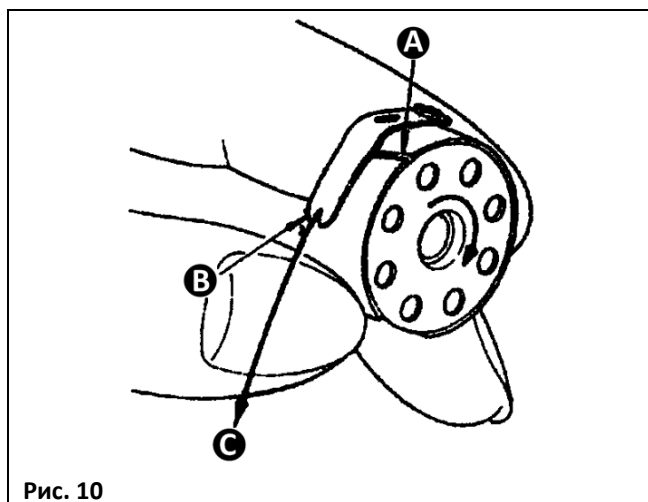


Рис. 10

- 1) Удерживайте шпульку таким образом, чтобы свободный конец нити находился справа от вас. Вставьте шпульку в шпульный колпачок.
- 2) Пропустите нить через прорезь **A** шпульного колпачка и вытяните ее в направлении **B**. Таким образом нить пройдет под пружиной шпульного челнока и выйдет из прорези.
- 3) Убедитесь, что при вытягивании нити шпулька вращается в направлении стрелки.

9. ЗАПРАВКА ВЕРХНЕЙ НИТИ

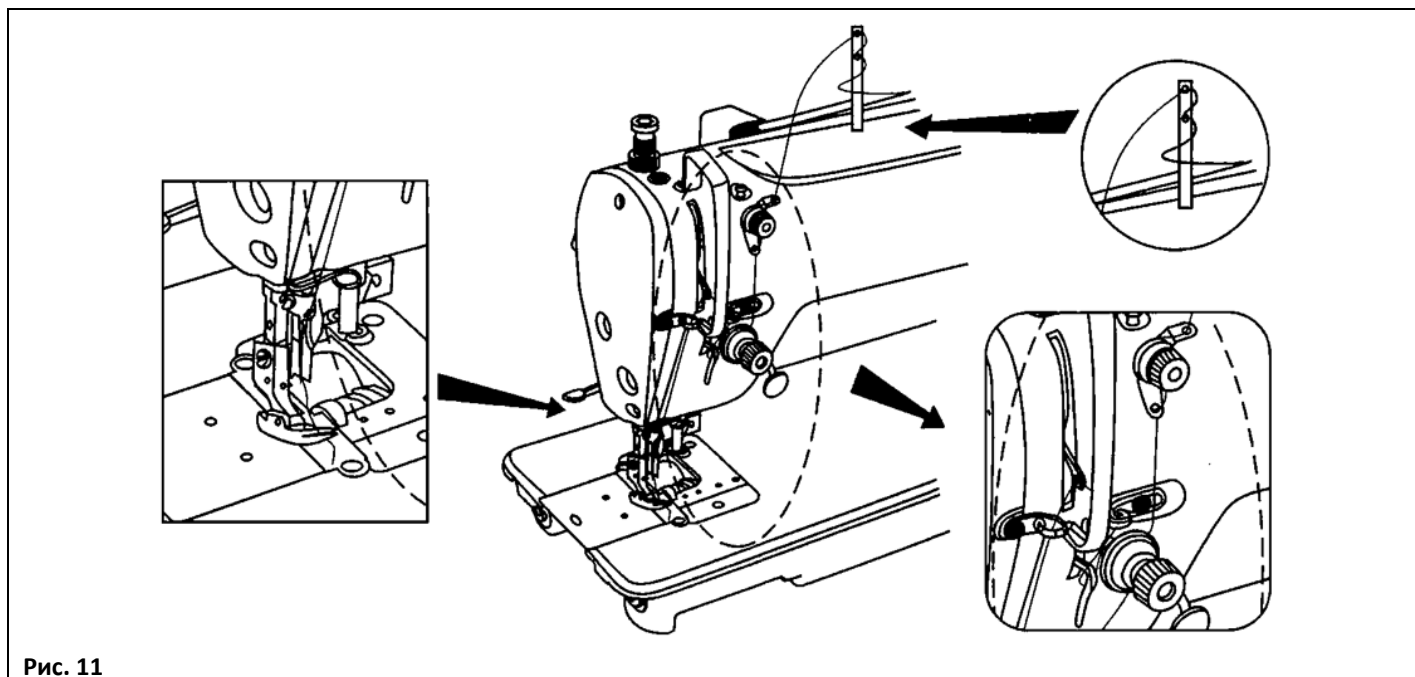


Рис. 11

Перед заправкой верхней нити необходимо поднять игловодитель в крайнее верхнее положение. Далее необходимо заправить верхнюю нить в последовательности, показанной на рисунке 11.

10. НАМОТКА НИТИ НА ШПУЛЬКУ

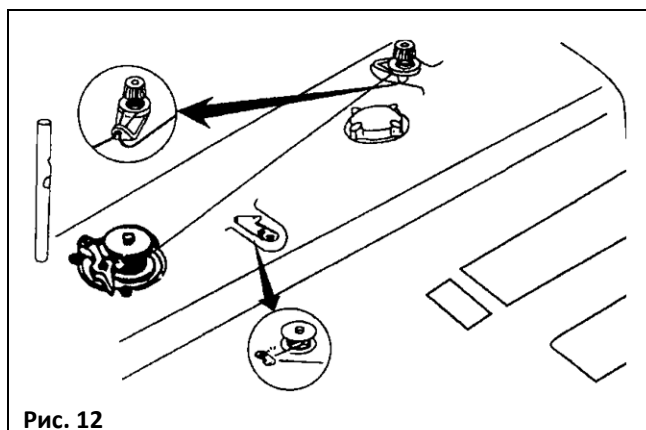


Рис. 12

Установите шпульку на моталку и намотайте нить, как показано на рисунке 12.

11. РЕГУЛИРОВКА ДЛИНЫ СТЕЖКА

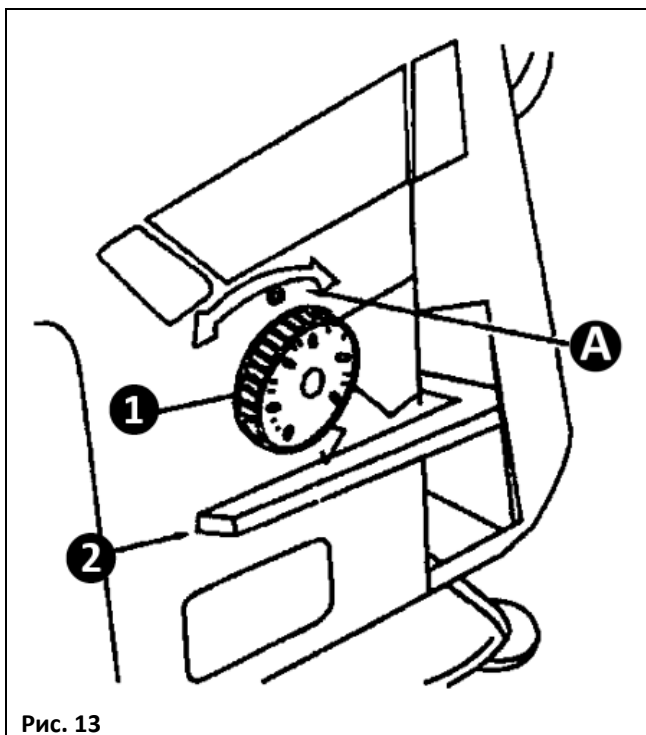


Рис. 13

- 1) Поверните ручку регулировки длины стежка **1** в направлении стрелки и совместите желаемое число с точкой маркера **A** на корпусе машины.
- 2) Цифры на регуляторе длины стежка указаны в миллиметрах.
- 3) Для уменьшения длины стежка необходимо нажать рычаг закрепки **2**, одновременно поворачивая ручку регулировки длины стежка **1** в сторону уменьшения значения.

12. УСТАНОВКА СТОЙКИ БОБИНОДЕРЖАТЕЛЯ

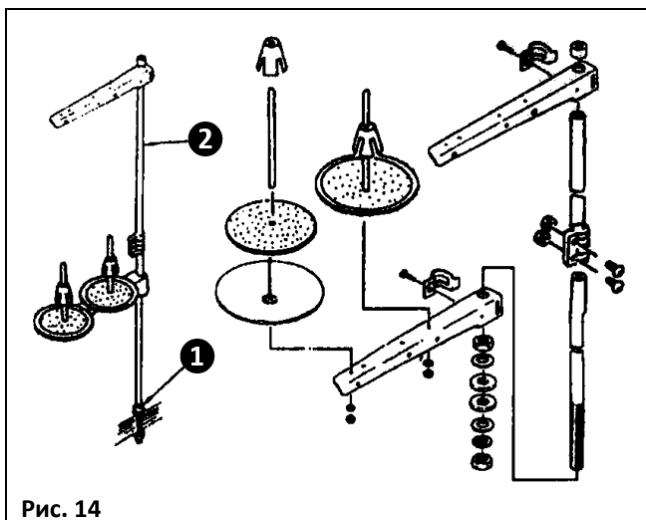


Рис. 14

- 1) Соберите стойку держателя бобин и вставьте ее в отверстие на столе машины.
- 2) Затяните гайку **1** и зафиксируйте стойку.
- 3) При наличии проводов необходимо пропустить их через отверстие стержня стойки **2**.

13.1. ЗАМЕНА НЕПОДВИЖНОГО И ПОДВИЖНОГО НОЖЕЙ

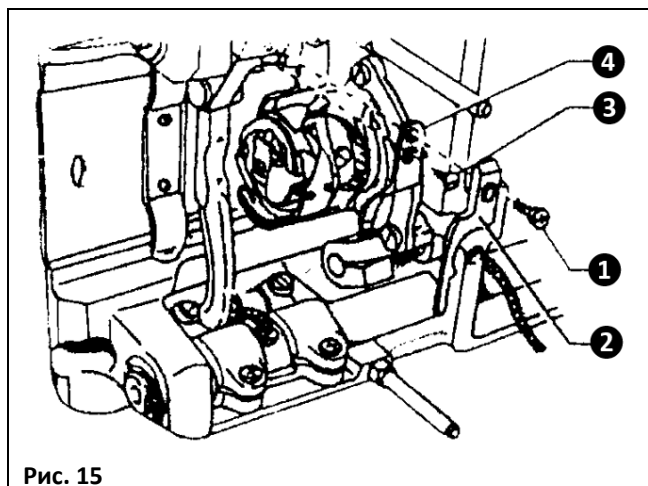


Рис. 15

1. Демонтаж неподвижного ножа
 - 1) Откиньте головку машины.
 - 2) Снимите винт ① и установочный палец ②.
 - 3) Снимите винт ③ и неподвижный нож ④.
- * В случае некачественной обрезки необходимо заточить неподвижный нож (см. рис. 16).

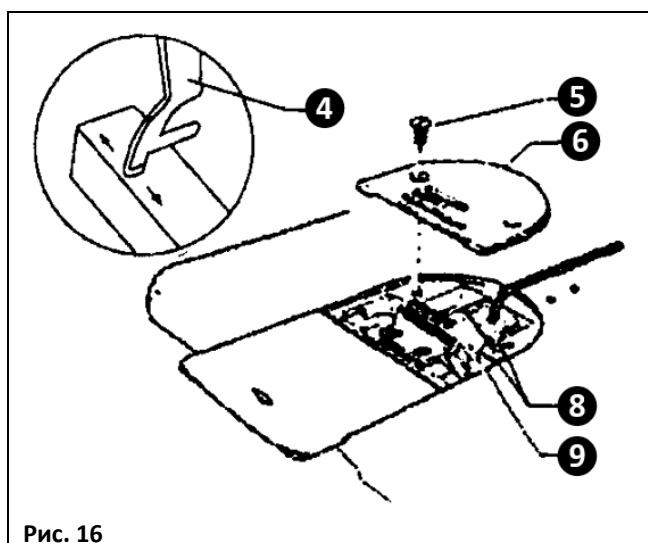


Рис. 16

2. Демонтаж подвижного ножа
 - 1) Поднимите прижимную лапку в верхнее положение с помощью рычага подъема лапки.
 - 2) Открутите винт крепления игольной пластины ⑤ и снимите игольную пластину ⑥.
 - 3) Поворачивая шкив рукой, поднимите игловодитель в верхнее положение.
 - 4) Поверните рычаг ножа, зафиксировав винт ⑧ в открытом положении.
 - 5) Открутите винт ⑨ и снимите подвижный нож.

ВНИМАНИЕ:

- 1) Перед снятием игольной пластины и подвижного ножа сначала необходимо снять иглу.
- 2) Установка ножей осуществляется в обратном порядке.

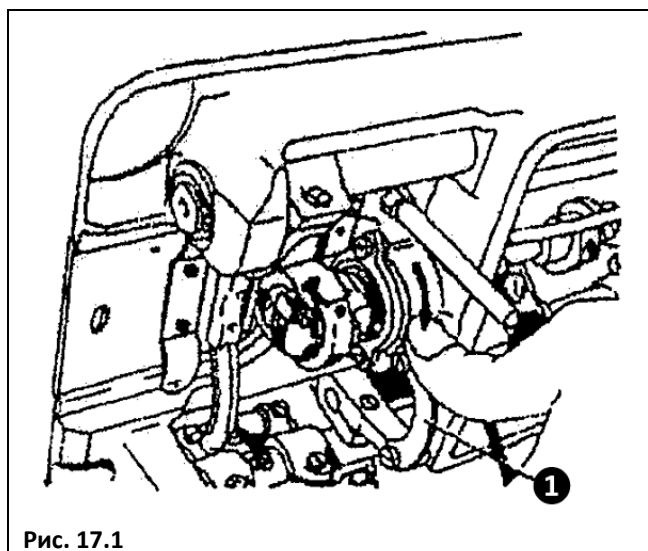


Рис. 17.1

13.2. РЕГУЛИРОВКА УСТРОЙСТВА ОБРЕЗКИ НИТИ

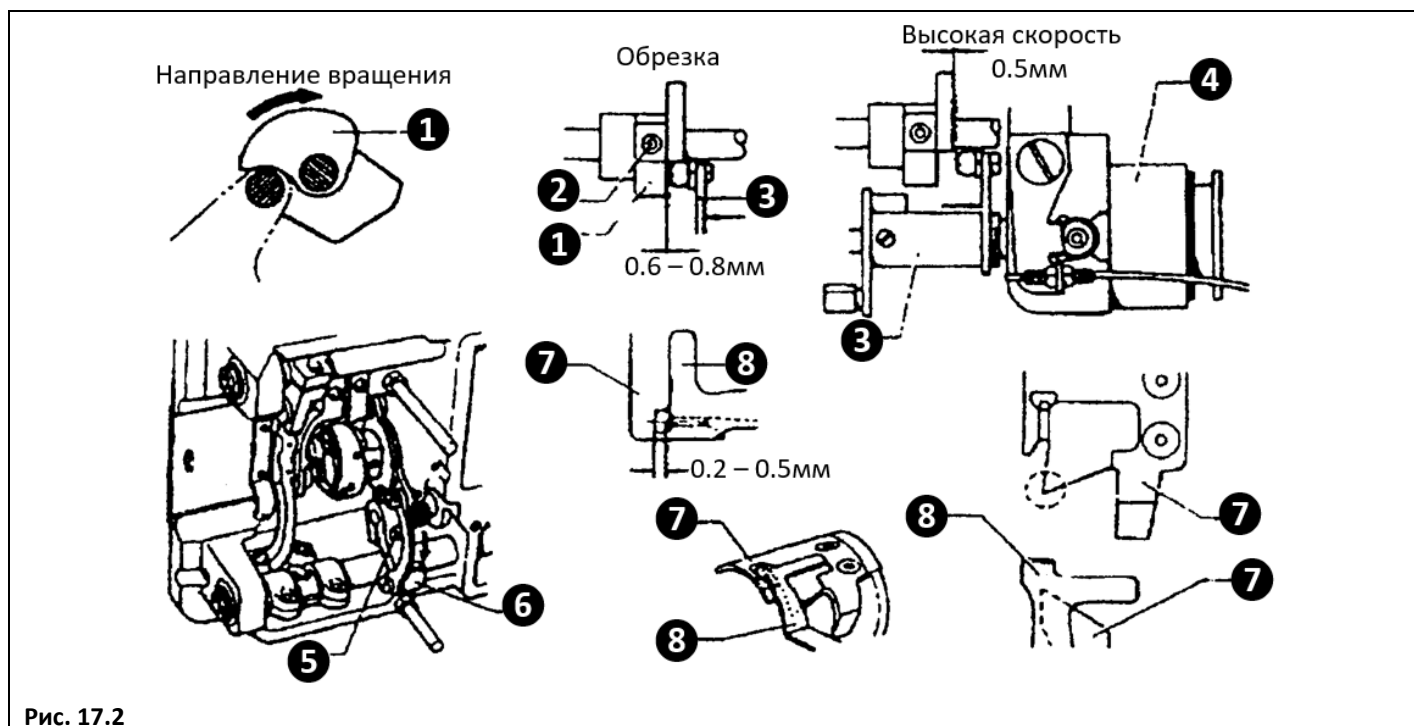


Рис. 17.2

1) Регулировка положения кулачка обрезки нити.

Поверните шкив машины, поднимая игловодитель на высоту 5мм; рукой нажмите на электромагнит 4 таким образом, чтобы ролик коснулся вогнутой части кулачка обрезки нити 1. Временно затяните его винтом 2.

Далее верните электромагнит 4 в исходное (левое) положение, одновременно ослабив винт 2 и отрегулировав положение кулачка обрезки нити 1 таким образом, чтобы зазор между торцом кулачка и валом составил 0.5мм. Затяните винт 2.

2) Регулировка положения подвижного и неподвижного ножей.

Когда головка вала кулачка обрезки нити 3 выходит за пределы кулачка, расстояние между передней пластиной неподвижного ножа 8 и краем подвижного ножа 7 составляет 0.2 – 0.5мм. Если ножи не пересекаются, необходимо сместить стержень 6, обеспечив контакт ножей, после чего затяните винт 5.

14. РЕГУЛИРОВКА ВЫСОТЫ ПОДЪЕМА ЛАПКИ

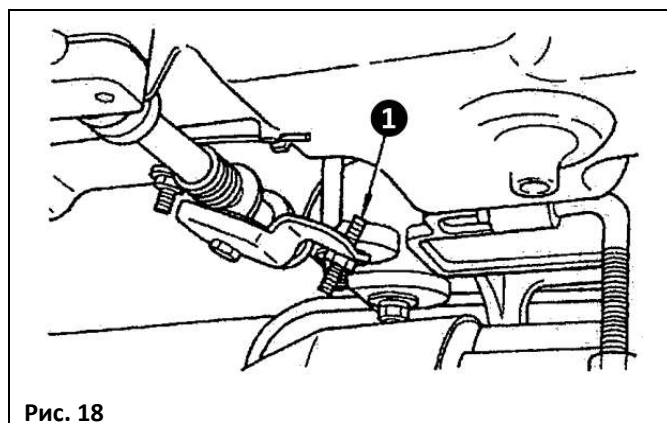


Рис. 18

1) Стандартная высота подъема лапки коленоподъемником составляет 10мм.

2) Возможно отрегулировать высоту подъема лапки до 13мм с помощью регулировочного винта 1. (Максимальная высота подъема лапки для машин типа А составляет 9мм).

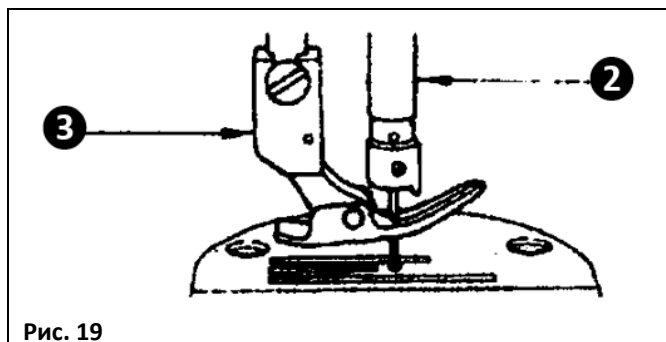


Рис. 19

3) Если подъем лапки отрегулирован на высоту выше 10мм, необходимо убедиться, что нижний конец игловодителя 2 в самом низком положении не задевает прижимную лапку 3 (см. рис. 19).

15. ОСНОВНЫЕ СТУПЕНИ РАБОТЫ ПЕДАЛИ

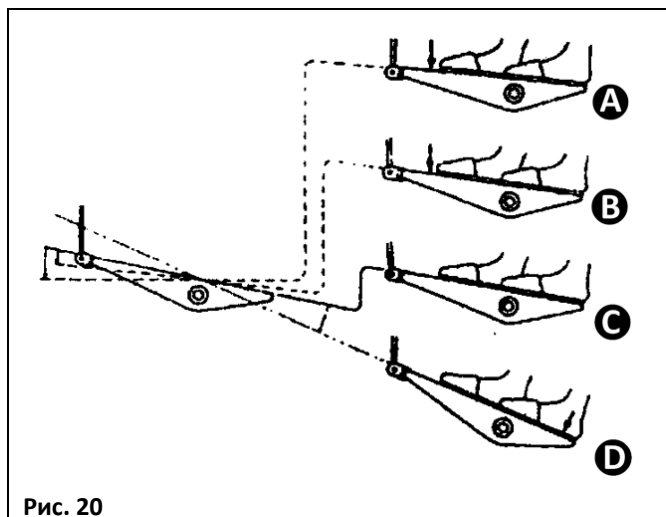


Рис. 20

Основные ступени работы педали:

- 1) Машина работает на низкой скорости при слабом нажатии на носочную часть педали (положение B).
- 2) Машина увеличивает скорость при дальнейшем нажатии на носочную часть педали (положение A).
- 3) Машина останавливается (игла в верхнем или нижнем положении) при переводе педали в нейтральное положение.
- 4) Машина выполняет операцию обрезки нити при сильном нажатии пяточной части педали (положение D).

* Машина выполняет стандартную операцию обрезки нити при нажатии на пяточную часть педали немедленно после шитья на низкой или высокой скорости.

* Машина полностью выполнит операцию обрезки нити, даже если вы вернете педаль в нейтральное положение сразу после начала действия обрезки нити.

* Если после остановки машины с иглой в нижнем положении необходимо поднять иглу в верхнее положение, однократно нажмите пяточную часть педали.

* Если машина имеет устройство автоматического подъема лапки, после остановки машины подождите 2–3 секунды, нажмите один раз на пяточную часть педали для выполнения операции подъема лапки. При возврате педали прижимная лапки автоматически опускается.

16. РЕГУЛИРОВКА НАТЯЖЕНИЯ НИТИ

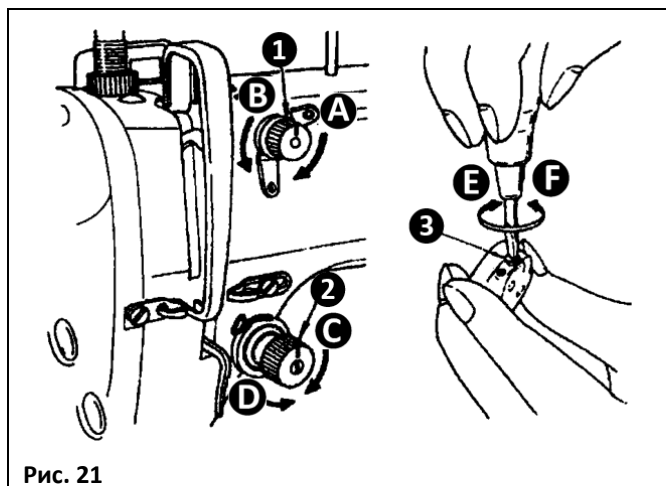


Рис. 21

1. Регулировка натяжения верхней нити.
 - 1) При повороте гайки 1 узла натяжения 1 по часовой стрелке (в направлении А) длина нити, оставшаяся после обрезки, уменьшается.
 - 2) При повороте гайки 1 узла натяжения 1 против часовой стрелки (в направлении В) длина нити, оставшаяся после обрезки, увеличивается.
 - 3) Для увеличения натяжения нити необходимо повернуть гайку 2 узла натяжения 2 по часовой стрелке (в направлении С).
 - 4) Для уменьшения натяжения нити необходимо повернуть гайку 2 узла натяжения 2 против часовой стрелки (в направлении D).

2. Регулировка натяжения нижней нити
 - 1) Для увеличения натяжения нижней нити необходимо повернуть регулировочный винт 3 по часовой стрелке (в направлении E).
 - 2) Для уменьшения натяжения нижней нити необходимо повернуть регулировочный винт 3 против часовой стрелки (в направлении F).

17. РЕГУЛИРОВКА ПРУЖИНЫ НИТЕПРЯГИВАТЕЛЯ

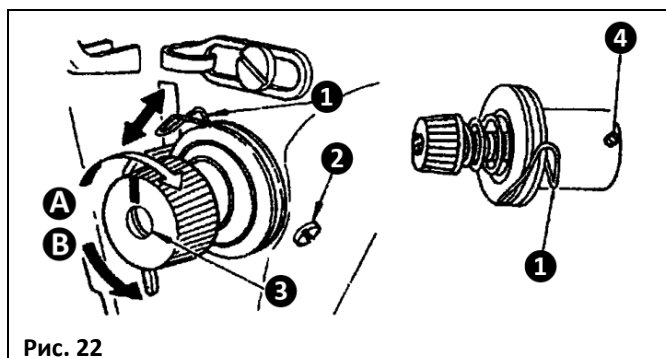


Рис. 22

1. Регулировка хода пружины нитепритягивателя 1.
 - 1) Ослабьте установочный винт 2.
 - 2) Для увеличения хода пружины нитепритягивателя необходимо повернуть штырек 3 по часовой стрелке (в направлении А).
 - 3) Для уменьшения хода пружины нитепритягивателя необходимо повернуть штырек 3 против часовой стрелки (в направлении В).
2. Регулировка натяжения пружины нитепритягивателя
 - 1) Ослабьте установочный винт 2.
 - 2) Ослабьте установочный винт 4.
 - 3) Для увеличения натяжения пружины нитепритягивателя необходимо повернуть штырек 3 по часовой стрелке (в направлении А).
 - 4) Для уменьшения натяжения пружины нитепритягивателя необходимо повернуть штырек 3 против часовой стрелки (в направлении В).

18. ПОДЪЕМ ПРИЖИМНОЙ ЛАПКИ ВРУЧНУЮ

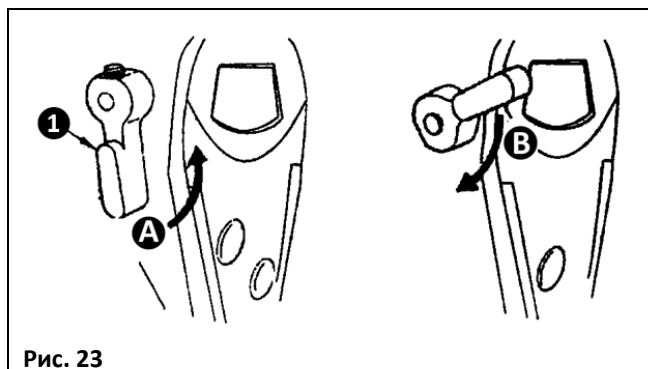


Рис. 23

- 1) Чтобы поднять прижимную лапку после остановки машины, необходимо повернуть рычаг подъема прижимной лапки **1** в направлении **А**.
- 2) Высота подъема прижимной лапки вручную составляет 5.5мм.
- 3) Для возврата прижимной лапки в исходное положение необходимо повернуть рычаг подъема прижимной лапки в направлении **В**.
- 4) Высота подъема прижимной лапки коленоподъемником составляет 10мм, максимальная высота подъема прижимной лапки – 13мм.

19. РЕГУЛИРОВКА ДАВЛЕНИЯ ПРИЖИМНОЙ ЛАПКИ

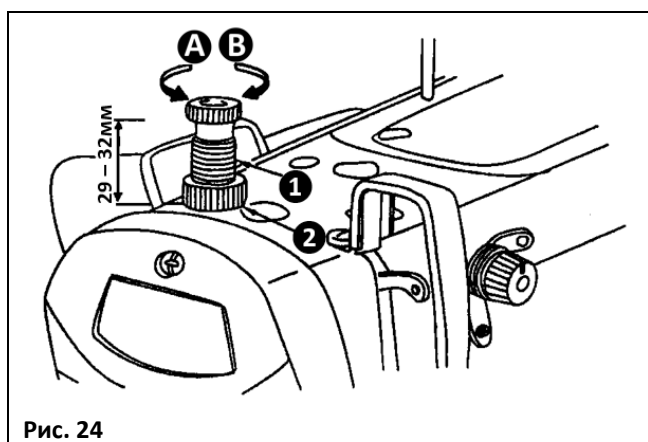


Рис. 24

- 1) Ослабьте гайку **2**. Для увеличения давления прижимной лапки необходимо повернуть регулятор **1** по часовой стрелке (в направлении **А**).
- 2) Для уменьшения давления прижимной лапки необходимо повернуть регулятор **1** против часовой стрелки (в направлении **В**).
- 3) По завершении регулировки затяните гайку **2**.
- 4) Для тканей общего назначения стандартная высота пружины регулятора составляет 29 – 30мм (5кг).

20. СИНХРОНИЗАЦИЯ ВРЕМЕНИ ПОДАЧИ

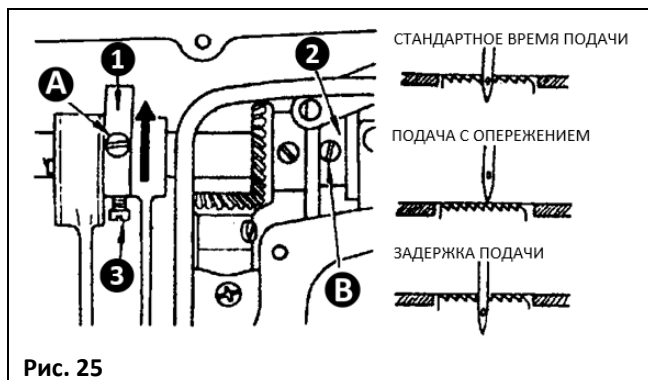


Рис. 25

- 1) Для синхронизации продвижения материала необходимо совместить установочный винт **1** кулачка эксцентрика подачи **А** с винтом **В** стопорного кольца **2** вала.
- 2) Для регулировки необходимо ослабить два винта **3**, настроить положение кулачка эксцентрика, после чего нужно затянуть винты.
- 3) Для настройки подачи с опережением необходимо передвинуть кулачок эксцентрика вперед в направлении стрелки.
- 4) Для настройки подачи с задержкой необходимо переместить кулачок эксцентрика назад (в направлении противоположном стрелке).
- 5) Будьте внимательны, чтобы не переместить кулачок эксцентрика на слишком удаленное расстояние. Это может привести к поломке детали.

21. РЕГУЛИРОВКА НАКЛОНА ДВИГАТЕЛЯ ТКАНИ

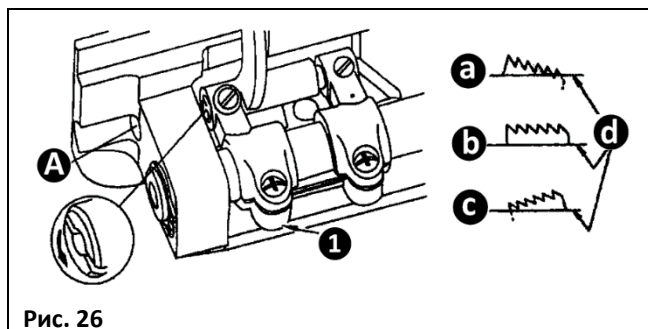


Рис. 26

- a** Передний край приподнят
- b** Стандартное положение
- c** Передний край опущен
- d** Игольная пластина

1) Стандартное (горизонтальное) положение двигателя ткани достигается, когда маркировочная точка **A** вала стержня подачи совмещена с маркировочной точкой **B** коромысла подачи **1**.

2) Чтобы приподнять передний край двигателя ткани во избежание сморщивания материала, необходимо ослабить установочный винт, повернуть вал стержня подачи на 90 градусов в направлении стрелки при помощи отвертки.

3) Чтобы опустить передний край двигателя ткани во избежание неравномерной подачи материала, необходимо повернуть вал стержня подачи на 90 градусов в направлении, противоположном стрелке.

ВНИМАНИЕ: После регулировки наклона двигателя ткани высота двигателя ткани может измениться. Поэтому после завершения регулировки наклона необходимо проверить высоту двигателя ткани и при необходимости отрегулировать ее.

22. РЕГУЛИРОВКА ВЫСОТЫ ДВИГАТЕЛЯ ТКАНИ

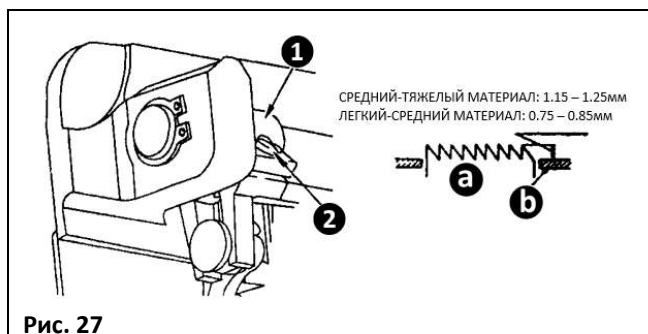


Рис. 27

- a** Двигатель ткани; **b** Игольная пластина

1) Двигатель ткани должен быть расположен на 0.75 – 0.85мм выше игольной пластины (для легких-средних материалов), 1.15 – 1.25мм (для средних-тяжелых материалов).

2) Для регулировки высоты двигателя ткани необходимо:

- (1) Ослабить винт **2** кривошипа **1**;
- (2) Передвинуть кривошип вверх или вниз;
- (3) Затянуть винт **2**.

23. СИНХРОНИЗАЦИЯ РАБОТЫ ИГЛЫ И ЧЕЛНОКА

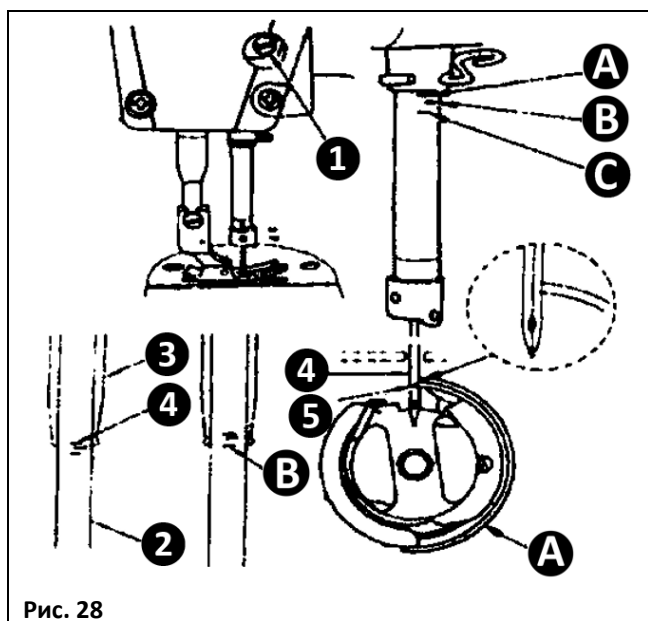


Рис. 28

1. Синхронизация времени работы иглы и челнока:
- 1) Поверните шкив, опуская игловодитель в самое нижнее положение, затем ослабьте винт 1.
 - * Регулировка высоты игловодителя.
 - 2) Совместите маркировочную линию A игловодителя 2 с нижним краем нижней втулки игловодителя 3, затем затяните винт 1.
 - * Регулировка положения челнока.
 - 3) Ослабьте два винта челнока, поверните шкив, совмещая маркировочную линию B игловодителя 2 с нижним краем нижней втулки игловодителя 3.
 - 4) После выполнения шагов 1 – 3 необходимо совместить носик челнока 5 с центром иглы 4. Необходимо обеспечить зазор 0.04мм – 0.1мм между иглой и носиком челнока, затем необходимо затянуть винт.

* ПРИМЕЧАНИЕ: При замене челнока необходимо обратить внимание на его тип: он должен быть аналогичен оригинальному челноку, установленному производителем.

24. РЕГУЛИРОВКА ВЫСОТЫ РЫЧАГА ЛАПКИ

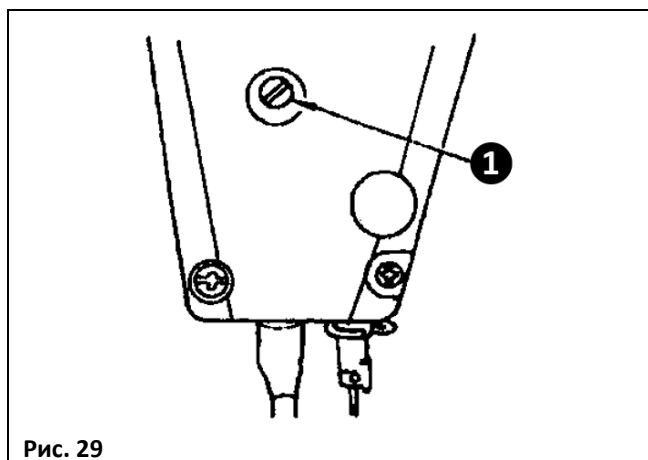


Рис. 29

- 1) Ослабьте винт 1 и отрегулируйте высоту рычага прижимной лапки или угол прижимной лапки.
- 2) По завершении регулировки затяните винт.

25. РЕГУЛИРОВКА НИТЕПРЯГИВАТЕЛЯ

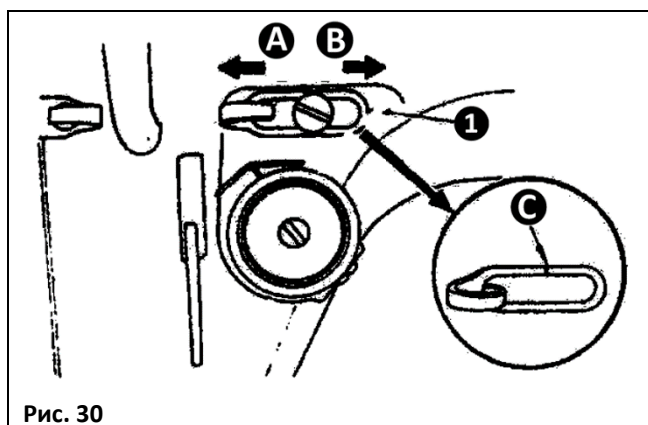


Рис. 30

- 1) Для работы с тяжелыми материалами необходимо передвинуть нитенаправитель 1 влево (в направлении А), чтобы увеличить длину нити, вытягиваемой нитепритягивателем.
- 2) Для работы с легкими материалами необходимо передвинуть нитенаправитель 1 вправо (в направлении В), чтобы уменьшить длину нити, вытягиваемой нитепритягивателем.
- 3) Обычно нитенаправитель 1 расположен таким образом, чтобы маркерная линия С совпадала с центром винта.

26. РЕГУЛИРОВКА ПОЛОЖЕНИЯ ОСТАНОВКИ ИГЛЫ

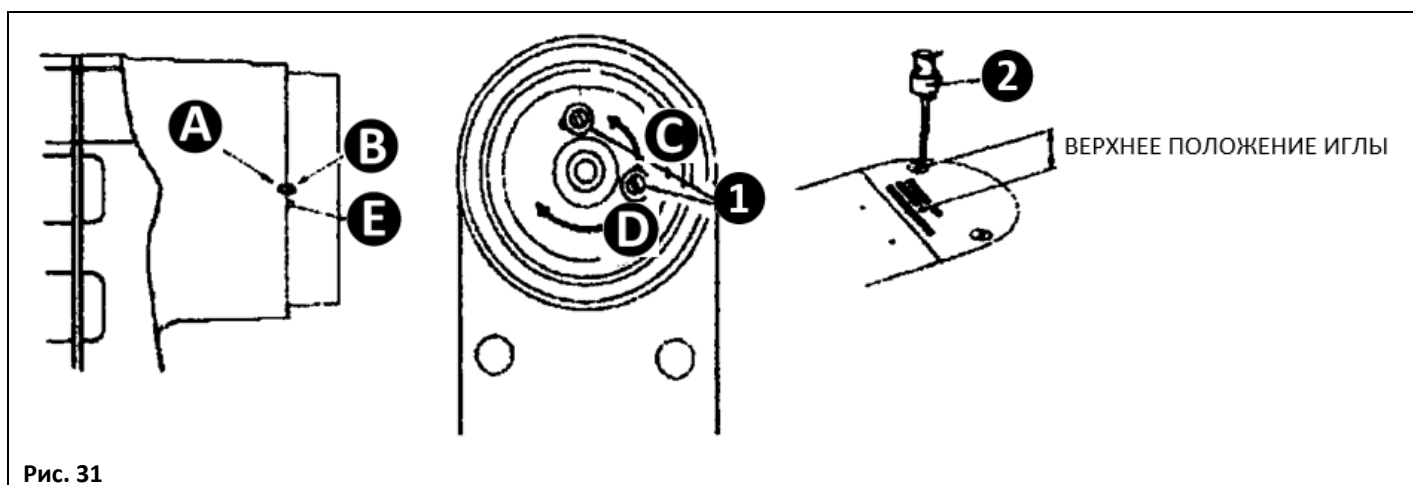


Рис. 31

1. Верхнее положение иглы после обрезки нити

После включения питания машины с установленным верхним положением иглы расстояние от поверхности игольной пластины до кончика иглы составляет:

- для средних материалов: 10 – 20мм (красная точка А, расположенная на задней крышке, совпадает с красной точкой В шкива);
- для тяжелых материалов: 10 – 14мм (красная точка А, расположенная на задней крышке, совпадает с красной точкой Е шкива).

Если вы хотите изменить верхнее положение иглы, необходимо ослабить два крепежных винта 1, после чего отрегулировать положение винта в слоте.

- 1 При перемещении винта в положение С, игловодитель 2 останавливается в верхнем положении;
- 2 При перемещении винта в положение D, игловодитель 2 останавливается в нижнем положении.

ВНИМАНИЕ:

После ослабления винта 1 не запускайте машину. Кроме того, винт 1 нужно только ослабить, но не снять.

27. ДАВЛЕНИЕ И ХОД ПЕДАЛИ

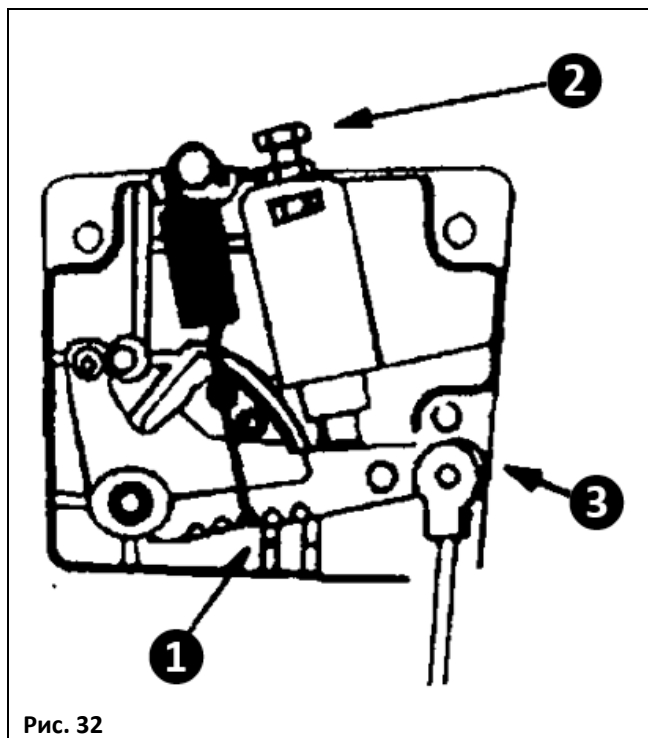


Рис. 32

1. Регулировка давления, необходимого для нажатия на носочную часть педали.

- 1) Давление зависит от положения пружины **1**;
- 2) Давление уменьшается при расположении крючка пружины с левой стороны.
- 3) Давление увеличивается при расположении крючка пружины с правой стороны.

2. Регулировка давления, необходимого для нажатия на пяточную часть педали.

- 1) Давление пяточной части педали регулируется винтом **2**.
- 2) Давление увеличивается при затягивании винта.
- 3) Давление уменьшается при ослаблении винта.

3. Регулировка хода педали

Ход педали уменьшается, если вставить тягу **3** в левое отверстие.

28. РЕГУЛИРОВКА ПЕДАЛИ

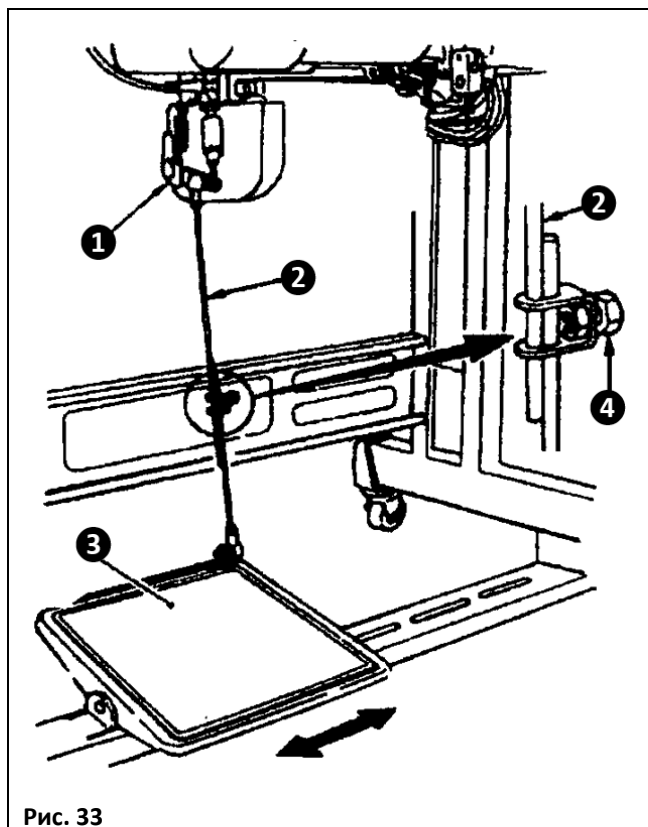


Рис. 33

1. Установка тяги

- 1) Переместите педаль влево или вправо, как показано стрелками, соедините тягу **2** и педаль управления скоростью **1**.

2. Регулировка угла педали

- 1) Угол педали можно изменить, отрегулировав длину тяги.
- 2) Ослабьте винт **4**, отрегулируйте длину тяги **2**.

29. ОБРАТНАЯ СТРОЧКА ОДНОЙ КЛАВИШЕЙ

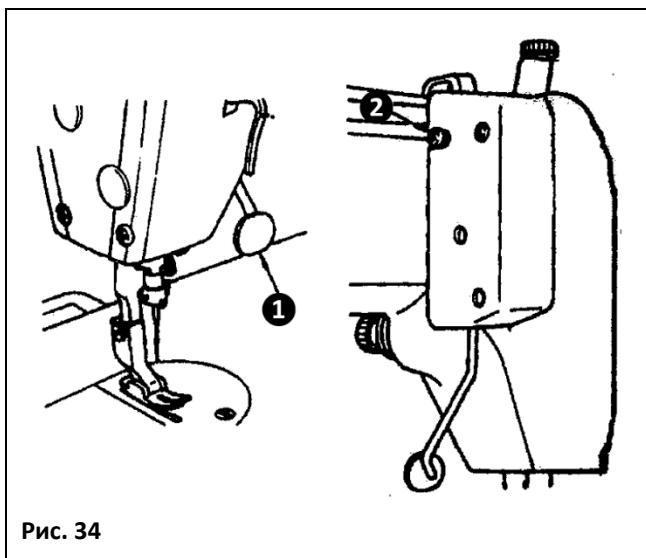


Рис. 34

1. Как использовать:

- 1) Нажмите и удерживайте клавишу обратной строчки **1** для прошивания машиной обратной строчки.
- 2) Машина выполняет обратную строчку немедленно в момент нажатия клавиши.
- 3) Как только вы отпустите клавишу обратной строчки машина автоматически вернется к выполнению прямой строчки.

2. Регулировка положения клавиши обратной строчки.

- 1) Отрегулируйте высоту клавиши обратной строчки **1** для комфортной эксплуатации.
- 2) Ослабьте винт **2** и переместите рычаг переключателя вверх или вниз, настроив положение клавиши на комфортной высоте.

30. УСТАНОВКА ИГОЛЬНОЙ ПЛАСТИНЫ

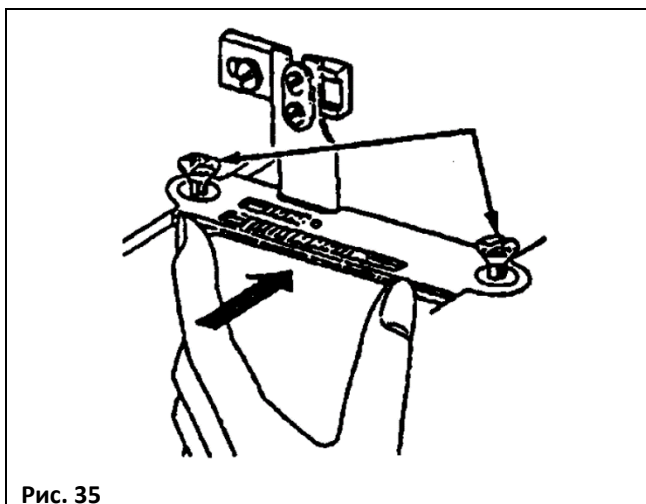


Рис. 35

При установке игольной пластины сначала необходимо передвинуть нож обрезки края вниз. Установите игольную пластину таким образом, чтобы она прикасалась к ножу, после чего затяните крепежные винты.

31. УСТАНОВКА НОЖА ОБРЕЗКИ КРАЯ МАТЕРИАЛА

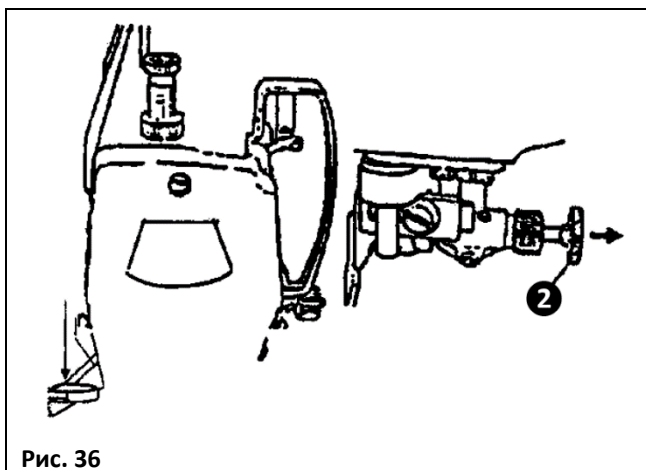


Рис. 36

1. Работа ножа
 - 1) При перемещении ножа нажмите рычаг ножа, чтобы опустить нож вниз. При этом направляющая рама ножа приходит в движение одновременно с работой машины.
 - 2) Остановите нож и потяните ручку **2** в направлении стрелки, чтобы переключиться в режим обычного шитья.

2. Установка ножа
 - 1) Установите нож, как показано на рисунке, и опустите его вниз. Когда нож опустится в нижнее положение, отрегулируйте его таким образом, чтобы часть **A** находилась на 0 – 5 мм ниже игольной пластины.

3. Регулировка ширины обрезки
 - 1) Ширина обрезки определяется размером игольной пластины, установленной на машине. При замене ножа необходимо ослабить винты **1** и аккуратно вытянуть нож. При замене игольной пластины на другой размер необходимо отрегулировать положение ножа обреки края материала. Для этого необходимо ослабить винт **2**, отрегулировать положение ножа таким образом, чтобы лезвие ножа коснулось режущего края игольной пластины, после чего нужно затянуть винт.
 - 2) В стандартную комплектацию машины входит игольная пластина с размером 3,2мм.

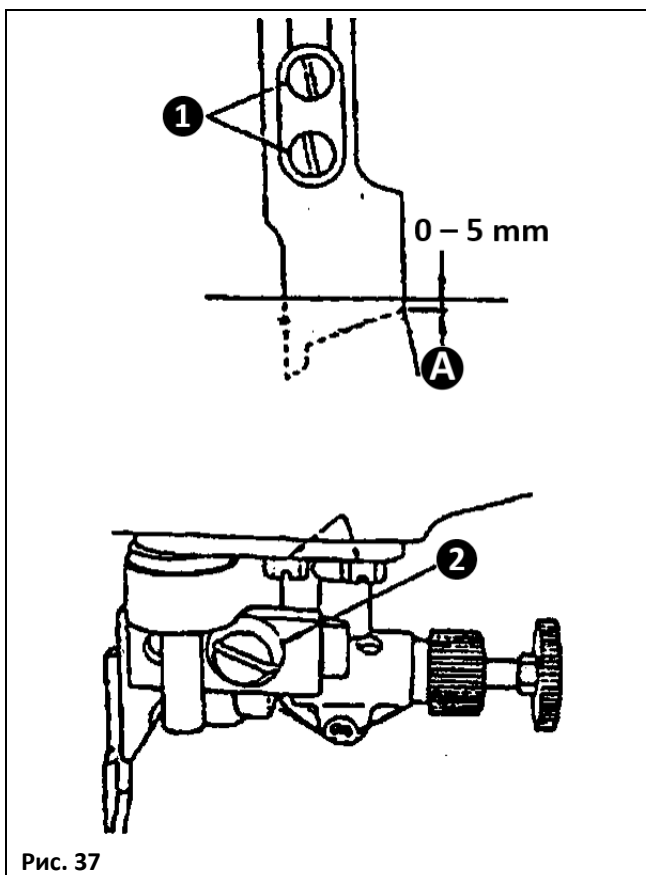
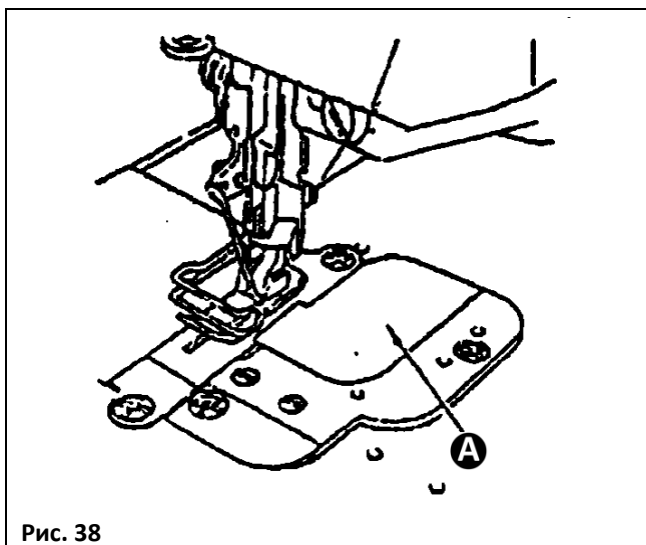


Рис. 37

32. ИСПОЛЬЗОВАНИЕ ОТВЕРСТИЯ ДЛЯ УДАЛЕНИЯ ОБРЕЗКОВ



- 1) Если нет необходимости в использовании ножа обрезки края материала, необходимо сначала снять направляющую пластину, затем установить крышку и нажать на часть **A**.
- 2) После того, как отверстие для удаления обрезков плотно закрыто крышкой, машину можно использовать в качестве обычной прямострочной машины.

33. ТАБЛИЦА ЗАПАСНЫХ ЧАСТЕЙ ДЛЯ ИЗМЕНЕНИЯ ШИРИНЫ ОБРЕЗКИ КРАЯ МАТЕРИАЛА


Машина поставляется в стандартной комплектации, с шириной обрезки 1/8" (3.2мм).

При необходимости изменения ширины обрезки см. таблицу ниже.

Деталь Размер	Игольная пластина в сборе	Двигатель ткани	Прижимная лапка	Крышка для удаления обрезков	Направляющая пластина
3/32" (2.4мм)	3/32"	3/32"			
1/8" (3.2мм)	1/8"	1/8"	1/8"	1/8"	1/8"
5/32" (4.0мм)	5/32"				
3/16" (4.8мм)	3/16"				
1/4" (6.4мм)	1/4"	1/4"	1/4"	1/4"	1/4"
3/8" (9.5мм)	3/8"	3/8"	3/8"	3/8"	3/8"

II. ВСТРОЕННЫЙ СЕРВОДВИГАТЕЛЬ

ПРАВИЛА ТЕХНИКИ БЕЗОПАСНОСТИ

1. Необходимо внимательно ознакомиться с настоящим руководством перед установкой машины или до начала эксплуатации.
2. Необходимо строго следовать указаниям, выделенным знаком . Их несоблюдение может привести к травмам оператора.
3. Установка и настройка оборудования должны осуществляться квалифицированным, хорошо обученным персоналом.
4. Для качественной и безопасной работы оборудования запрещено использовать удлинительный кабель с несколькими розетками для подключения к источнику питания.
5. При подключении питания необходимо убедиться, что рабочее напряжение соответствует номинальному значению, указанному на маркировке.
 - ❖ **ВНИМАНИЕ:** Если в спецификации двигателя указано AC220V, запрещено подключать машину к источнику питания AC380V. Непрерывная подача напряжения 380V свыше 5 минут может привести к перегоранию предохранителя F2, электролитных конденсаторов C58, C59 и силового модуля блока управления.
6. Запрещено эксплуатировать оборудование на открытом воздухе, в местах попадания прямых солнечных лучей, при температуре выше 45°C или ниже 5°C.

7. Запрещено эксплуатировать оборудование вблизи нагревательных приборов, в условиях конденсата, при влажности ниже 30% или выше 90%.
8. Запрещено эксплуатировать оборудование в местах с сильной запыленностью, агрессивными веществами или летучими газами.
9. Запрещено ставить тяжелые предметы на провод питания, перегибать его или прилагать чрезмерные усилия.
10. Заземляющий провод шнура питания должен быть подключен к системному заземлению фабрики с помощью клемм надлежащего размера. Данное подключение должно быть постоянным.
11. Движущиеся части машины должны быть закрыты кожухами и крышками, поставляемыми в комплекте.
12. При первом включении машины необходимо запустить ее на низкой скорости и проверить правильность направления вращения шкива.
13. Необходимо отключать питание машины перед проведением следующих работ:
 - a. Подключение или отключение разъемов блока управления;
 - b. Заправка нити;
 - c. Опрокидывание головки;
 - d. Ремонт и механическая регулировка;
 - e. Простой машины.
14. Ремонтные работы и работы по техническому обслуживанию оборудования должны проводиться техническими специалистами, прошедшими подготовку по электронике.
15. Запасные части, устанавливаемые на машину, должны быть поставлены или одобрены производителем.
16. Необходимо беречь машину от падений.

ГАРАНТИЙНЫЙ ПЕРИОД

Гарантия производителя на данное оборудование составляет 1 год с даты продажи или 2 года с даты производства.

УСЛОВИЯ ГАРАНТИИ

При условии правильной эксплуатации любая неисправность будет устранена бесплатно в течение гарантийного периода.



Ремонт будет платным даже в гарантийный период в следующих случаях:










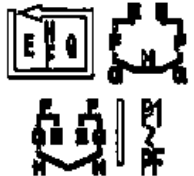
1. Нарушены условия эксплуатации: напряжение сети выше номинально заявленного; использование машины не по назначению; разборка, ремонт и модификация машины неквалифицированным персоналом; эксплуатация оборудования без соблюдения мер предосторожности; превышение заявленного диапазона оборотов; попадание жидкости или посторонних предметов на оборудование.
2. Повреждения вследствие пожара, землетрясения, грозы, урагана, наводнения, солевой коррозии, конденсата, скачков напряжения и иных причин, вызванных стихийными бедствиями или несоответствующими условиями окружающей среды.
3. Повреждения, вызванные падением оборудования после покупки или при перевозке покупателем или выбранной покупателем транспортной компанией.

* Мы прикладываем максимальные усилия, чтобы произвести продукт надлежащего качества. Однако оборудование может быть повреждено вследствие внешних электромагнитных помех, а также нестабильного источника питания. Поэтому рабочее место должно быть надежно заземлено.

1. КНОПЧНЫЙ ДИСПЛЕЙ. ИНСТРУКЦИЯ ПО РАБОТЕ

1.1. ОПИСАНИЕ КЛАВИШ

Наименование	Клавиша	Описание	Значок
Начальная / конечная закрепка		Выполнение начальной закрепки сегмента В или начальной закрепочной строчки (сегменты А, В). 1. Выполнение начальной закрепки 2 раза (сегменты А, В).	

Наименование	Клавиша	Описание	Значок
		Выполнение конечной закрепки сегмента С или конечной закрепочной строчки (сегменты С, D). 1. Выполнение конечной закрепки 2 раза (сегменты С, D).	
Свободное шитье		Машина начинает шить при нажатии на педаль. Машина останавливается при переводе педали в нейтральное положение. Машина запускает автоматическое действие обрезки при нажатии на пяточную часть педали.	
Непрерывная закрепка		При нажатии на носочную часть педали машина выполнит закрепочную строчку (вперед/назад). Количество стежков вперед/назад устанавливается параметром D. После завершения закрепочной строчки машина выполняет автоматическую обрезку нити. После нажатия на носочную часть педали для запуска закрепочной строчки машина не остановится, пока цикл не будет завершен автоматической обрезкой. Прервать строчку можно нажатием на пяточную часть педали.	
Фиксированное шитье		При нажатии на носочную часть педали машина выполнит шитье по сегментам E, F, G или H по порядку. Машина остановится при возврате педали в нейтральное положение. При следующем нажатии на педаль машина продолжит шитье по сегментам E, F, G или H с того места, где она остановилась.	
Мульти-сегментное шитье		С помощью клавиш можно настроить 4-х/7-ми/8-ми и т.д. мульти-сегментное шитье. При отображении на дисплее P1–PF нажмите клавишу [S] для внесения изменений в режим мульти-сегментного шитья. P1–PF – номер сегмента. Следующие цифры означают количество стежков в сегменте.	
Сохранение параметра		При изменении значения параметра необходимо нажать клавишу [S] , чтобы подтвердить внесенные изменения. Примечание: Сохранить параметры можно при непосредственном нажатии клавиши [S] .	
Подъем иглы / Клавиша заполнения стежка		Однократное нажатие клавиши используется для подъема иглы или заполнения строчки на половину стежка (автоматическая обрезка нити в конце шитья отключена).	

Наименование	Клавиша	Описание	Значок
Клавиша автоматического запуска		1. Режим свободного шитья: клавиша не имеет функции. Ее нажатие приведет к звуковому сигналу без выполнения каких-либо действий. Световой индикатор не загорается. 2. Режим фиксированного стежка: при нажатии на носочную часть педали машина выполнит шитье по сегментам E, F, G или H в соответствии с заданным количеством стежков. При следующем нажатии на педаль машина будет переходить к следующим секциям, пока не будет выполнена автоматическая обрезка нити.	
Автоматическая обрезка нити		1. Включение / отключение функции автоматической обрезки нити. 2. Если индикатор функции не горит, это означает, что функция отключена.	
Функциональная клавиша, вход в режим параметров		В обычном режиме нажмите клавишу  для входа в режим параметров пользователя. Нажмите и удерживайте клавишу  для входа в режим параметров технического специалиста.	
Увеличение значения параметра / Переход к следующему параметру		1. Увеличение количества стежков в секциях A, B, C, D, E, F, G, H. 2. Переход к следующему параметру. 3. Увеличение значения выбранного параметра.	
Уменьшение значения параметра / переход к предыдущему параметру		1. Уменьшение количества стежков в секциях A, B, C, D, E, F, G, H. 2. Переход к предыдущему параметру. 3. Уменьшение значения выбранного параметра.	
Позиционирование иглы		1: Световой индикатор  обозначает остановку иглы в верхнем положении; 2: Световой индикатор  обозначает остановку иглы в нижнем положении.	
Автоматический подъем прижимной лапки		1. Световой индикатор  обозначает автоматический подъем прижимной лапки после обрезки нити; 2. Световой индикатор  обозначает автоматический подъем прижимной лапки после остановки двигателя. 3. Горят оба индикатора: автоматический подъем прижимной лапки после обрезки нити и машина останавливается. 4. Оба индикатора выключены: функция отключена	
Плавный старт		1. Включение / отключение функции плавного старта. 2. Если индикатор функции не горит, это означает, что функция отключена.	
Захват нити		1. Включение / отключение функции захвата нити. 2. Если индикатор функции не горит, это означает, что функция отключена.	

Наименование	Клавиша	Описание	Значок
Установка максимальной скорости		Максимальная скорость: значение не должно превышать скорость, установленную в параметрах технического специалиста.	
		Минимальная скорость: 2'000 об/мин.	

1.2. ТАБЛИЦА ШРИФТОВ

Арабские цифры

Арабская цифра	0	1	2	3	4	5	6	7	8	9
Отображение на дисплее	0	1	2	3	4	5	6	7	8	9

Английский алфавит


Буква английского алфавита	A	B	C	D	E	F	G	H	I	J
Отображение на дисплее	A	B	C	d	E	F	G	H	I	J



Буква английского алфавита	K	L	M	N	O	P	Q	R	S	T
Отображение на дисплее	k	L	M	n	o	P	q	r	S	T

Буква английского алфавита	U	V	W	X	Y	Z				
Отображение на дисплее	U	v	W	x	Y	Z				

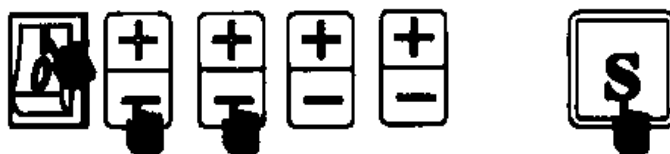
1.3. РУЧНАЯ РЕГУЛИРОВКА ПОЛОЖЕНИЯ ИГЛЫ





Нажмите и удерживайте клавишу  для входа в параметр P72 (корректировка положения иглы)

Войдите в параметр P72, с помощью шкива отрегулируйте положение иглы (значение параметра будет изменяться в зависимости от положения шкива). Нажмите клавишу  для сохранения значения (после сохранения положение иглы будет отрегулировано соответствующим образом).
Нажмите клавишу  для выхода из параметра.


1.4. ВОЗВРАТ К ЗАВОДСКИМ НАСТРОЙКАМ



Нажмите и удерживайте две клавиши  слева, чтобы выключить систему.





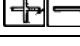
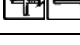

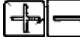

Дважды щелкните клавишей  для подтверждения выключения и перезагрузки.

2. ТАБЛИЦА ПАРАМЕТРОВ

Параметр	Функция	Диапазон значений	Значение по умолчанию	Клавиша	Описание
В обычном режиме нажмите клавишу  для входа в режим параметров пользователя					
P01	Максимальная скорость шитья (об/мин)	100 – 3'700	3'700		Максимальная скорость шитья машины
P02	Регулировка кривой ускорения (%)	1 – 100	80		Настройка угла наклона регулятора скорости. Чем больше наклон, тем быстрее набирается скорость.
P03	Положение иглы ВЕРХНЕЕ/НИЖНЕЕ	UP/DN	DN		UP: Игла останавливается в верхнем положении; DN: Игла останавливается в нижнем положении
P04	Скорость начальной за- крепки (об/мин)	200 – 3'200	1'800		Регулировка скорости начальной за- крепки
P05	Скорость конечной за- крепки (об/мин)	200 – 3'200	1'800		Регулировка скорости конечной за- крепки
P06	Скорость непрерывной закрепочной строчки (об/мин)	200 – 3'200	1'800		Регулировка скорости непрерывной закрепочной строчки
P07	Скорость плавного старта (об/мин)	200 – 1'500	400		Регулировка скорости плавного стар- та
P08	Количество стежков плав- ного старта	0 – 99	2		Настройка количества стежков плав- ного старта (одна единица = полови- на стежка)
P09	Автоматическая скорость шитья (об/мин)	200 – 4'000	3'700		Шитье фиксированной строчки [P34.SMP] установлено на настройку скорости в состоянии А (когда актив- на клавиша AUTO)
P10	Автоматическая закрепка в конце шитья (может отме- нить функцию коррекции строчки)	ON/OFF	ON		Коррекция стежка действительна в конце шитья Примечание: Функция доступна при значении В параметра [0.11.RVM] ON (ВКЛ): шитье постоянным стеж- ком, может автоматически продол- жить действие, как CD функцию OFF (ВЫКЛ): Не может продолжить CD функцию

Параметр	Функция	Диапазон значений	Значение по умолчанию	Клавиша	Описание
P11	Выбор режима обратной строчки при ручном нажатии	J/B	J		J: Режим JUKI: Функция доступна во время шитья и во время остановки машины; B: Режим BROTHER: Функция доступна только во время шитья
P12	Выбор режима начальной закрепки	A/M	A		A: Закрепка выполняется легким нажатием на педаль; M: Закрепка управляется педалью, действие может быть остановлено по желанию
P13	Выбор режима окончания шитья начальной закрепки	CON/STP	CON		CON: После выполнения начальной закрепки машина продолжает шить, если нажата педали или горит сигнал START STP: После выполнения начальной закрепки машина останавливается
P14	Плавный старт	ON/OFF	ON		ON: Функция плавного старта включена; OFF: Функция плавного старта отключена
P15	Режим компенсационного стежка	0 – 2	0		0: Половина стежка; 1: Один стежок
P16	Настройка секции B начальной закрепки				Номер зарезервирован (параметр неактивен)
P17	Настройка повторов начальной закрепки				Номер зарезервирован (параметр неактивен)
P18	Компенсационный стежок начальной закрепки 1	0 – 200	131		0 -> 200 Действие постепенно отстает
P19	Компенсационный стежок начальной закрепки 2		158		
P20	Выбор режима конечной закрепки	A/M	A		A: Закрепка выполняется нажатием на пятую часть педали; M: Закрепка управляется педалью, действие может быть остановлено по желанию
P21	Выбор режима окончания конечной закрепки	ON/OFF	ON		ON: Нажатие на педаль повторяет закрепочную строчку; OFF: Функция отключена
P22	Настройка секции C конечной закрепки				Номер зарезервирован (параметр неактивен)
P23	Настройка секции D конечной закрепки				
P24	Напряжение педали	30 – 10'000	110		
P25	Компенсационный стежок конечной закрепки 3	0 – 200	131		0 -> 200 Действие постепенно отстает
P26	Компенсационный стежок конечной закрепки 4		158		
P27	Выбор материала	0 – 1	0		1: Тонкие материалы; 0: Плотные материалы

Параметр	Функция	Диапазон значений	Значение по умолчанию	Клавиша	Описание
P28	Выбор режима шитья непрерывной закрепки	A/M	A		A: Закрепка выполняется легким нажатием на педаль; M: Закрепка управляется педалью, действие может быть остановлено по желанию
P29	Тангенс угла торможения	1 – 50	20		
P30	Усилие подачи плотного материала	0 – 100	0		
P31	Усилие обрезки нити	0 – 100	20		
P32	Компенсационный стежок непрерывной закрепки 5	0 - 200	131		0 -> 200 Действие постепенно отстает
P33	Компенсационный стежок непрерывной закрепки 6		158		
P34	Выбор режима шитья фиксированной строчки	A/M	A		A: Строчка запускается легким нажатием на педаль; M: Строчка управляется педалью, действие может быть остановлено по желанию
P35	Выбор функции шитья фиксированной строчки	ON/OFF	OFF		Номер зарезервирован (параметр неактивен)
P36	Настройка количества стежков секции P1 фиксированной строчки		0		Номер зарезервирован (параметр неактивен)
P37	Выбор функции вайпера или настройка давления захвата нити	0 – 11	8		0: Функция вайпера отключена; 1: Функция вайпера включена; 2 – 11: Интенсивность захвата нити
P38	Выбор функции обрезки нити	ON/OFF	ON		ON: Функция обрезки нити включена; OFF: Функция обрезки нити отключена
P39	Верхнее/нижнее положение прижимной лапки после остановки машины	UP/DN	DN		UP: Автоматический подъем прижимной лапки; DN: Прижимная лапка удерживается в нижнем положении (управляется пяточной частью педали)
P40	Верхнее/нижнее положение прижимной лапки после обрезки нити	UP/DN	DN		UP: Автоматический подъем прижимной лапки; DN: Прижимная лапка удерживается в нижнем положении (управляется пяточной частью педали)
P41	Отображение на дисплее счетчика готовых изделий		0		Вывод на дисплей количества готовых изделий

Параметр	Функция	Диапазон значений	Значение по умолчанию	Клавиша	Описание
P42	Информация на дисплее		N – 01		N01: Номер версии электронного блока; N02: Номер версии блока выбора иглы; N03: Скорость; N04: AD Педали; N05: Верхний угол позиционирования (0 – 359); N06: Нижний угол позиционирования; N07: Напряжение AD шины
P43	Выбор направления вращения двигателя	CCW/CW	CCW		CW: По часовой стрелке; CCW: Против часовой стрелки
Нажмите и удерживайте клавишу  для входа в режим параметров технического специалиста					
P44	Сила торможения	1 – 50	16		Сила, требуемая для остановки машины
P45	Рабочий цикл шитья обратной строчки (%)	10 – 90	30		Режим энергосбережения, периодически включаемый во время шитья обратной строчки
P46	Двигатель останавливается с реверсом угла подъема иглы после обрезки нити	ON/OFF	OFF		ON: Функция реверса активируется автоматически после обрезки нити (угол движения иглы в обратном направлении определяется параметром [047.TR8]; OFF: Функция отключена
P47	Регулировка угла подъема иглы после обрезки нити	50 – 200	160		Регулировка угла движения иглы в обратном направлении после обрезки нити
P48	Низкая скорость позиционирования (об/мин)	100 – 500	210		Настройка скорости позиционирования
P49	Скорость обрезки (об/мин)	100 – 500	250		Настройка скорости обрезки нити
P50	Время подъема прижимной лапки (мс)	10 – 990	250		Настройка времени подъема прижимной лапки
P51	Рабочий цикл подъема прижимной лапки (%)	10 – 90	30		Настройка рабочего цикла прижимной лапки / закрепки в режиме энергосбережения в целях защиты от перегрева
P52	Время движения прижимной лапки вниз (мс)	10 – 990	120		Настройка времени опускания прижимной лапки
P53	Отмена подъема прижимной лапки при полунажатии на пяточную часть педали	ON/OFF	OFF		ON: При полунажатии на педаль лапка не поднимается; OFF: Лапка поднимается при полунажатии на педаль
P54	Время срабатывания обрезки нити (мс)	10 – 990	200		Настройка последовательности действия обрезки нити
P55	Время срабатывания вайпера (мс)	10 – 990	380		Настройка последовательности действия вайпера

Параметр	Функция	Диапазон значений	Значение по умолчанию	Клавиша	Описание
P56	Верхнее положение иглы после включения питания машины	ON/OFF	ON		ON: При включении питания машины игла автоматически поднимается в верхнее положение; OFF: Функция отключена
P57	Время защиты подъема прижимной лапки (S)	1 – 120	10		Прижимная лапка автоматически опускается по истечении установленного времени удержания в верхнем положении
P58	Настройка верхнего положения иглы	0 – 1'799	40		Регулировка верхнего положения: при уменьшении значения игла останавливается раньше; при увеличении – с задержкой
P59	Настройка нижнего положения иглы	0 – 1'799	750		Регулировка нижнего положения: при уменьшении значения игла останавливается раньше; при увеличении – с задержкой
P60	Тестовая скорость (об/мин)	100 – 3'700	2'000		Настройка скорости тестирования
P61	Тест А		OFF		После нажатия [Об0.Tv] машина продолжит работу с заданной скоростью
P62	Тест В		OFF		После нажатия [Об0.Tv] машина выполнит цикл действий: Запуск – Шитье – Остановка – Обрезка
P63	Тест С		OFF		После нажатия [Об0.Tv] машина выполнит цикл действий: Запуск – Шитье – Остановка без функции позиционирования
P64	Продолжительность тестирования В и С	1 – 250	20		Настройка времени выполнения тестов В и С
P65	Время остановки тестирования В и С	1 – 250	20		Настройка времени остановки тестов В и С
P66	Тестирования защитного выключателя машины	0 – 2	1		0: Отключено; 1: Проверка нулевого сигнала; 2: Проверка положительного сигнала
P67	Тестирование защитного выключателя обрезки нити	ON/OFF	OFF		OFF: Отключено; ON: Включено
Во время загрузки машины нажмите и удерживайте клавиши и 					
P69	Буфер освобождения закрепочного стежка (мс)	0 – 500	5		Коэффициент задержки
P70	Выбор заводской модели				
P71	Буфер освобождения подъема прижимной лапки (мс)	0 – 500	5		Сокращение времени снятия давления с прижимной лапки
P72	Корректировка верхнего положения иглы				
P73	Корректировка нижнего положения иглы				
P73	Время полного вывода мощности закрепочной строчки	10 – 990	250		

Параметр	Функция	Диапазон значений	Значение по умолчанию	Клавиша	Описание
P77	Время завершения непрерывной закрепочной строчки после остановки машины (мс)	20 – 200	75		
P78	Начальный угол захвата нити	1 – 990	100		Угол позиционирования начальной линии захвата нити
P79	Угол завершения захвата нити	1 – 990	270		Угол позиционирования освобождения нити
P80	Угол обрезки нити	0 – 359	18		Настройка угла подачи механизма обрезки нити (рассчитывается для нижнего положения, равного 0°)
P81	Угол усилия механизма обрезки нити	1 – 990	140		Настройка угла силы линии обрезки (рассчитывается для нижнего положения, равного 0°)
P82	Угол отвода механизма обрезки нити	1 – 990	172		Настройка угла втягивания механизма обрезки нити (рассчитывается для нижнего положения, равного 0°)

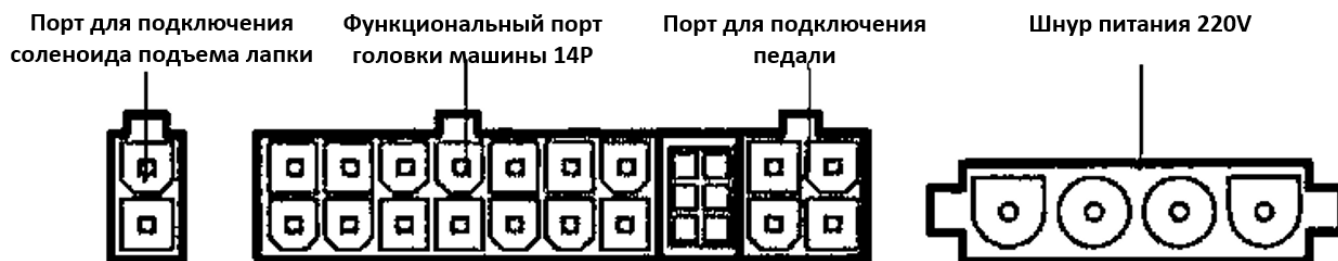
3. КОДЫ ОШИБОК И СПОСОБЫ ИХ УСТРАНЕНИЯ

Код ошибки	Проблема	Способ устранения
E1	Неисправен блок питания; Избыточное напряжение или перегрузка по току; Неисправен резистор или перегорел предохранитель F1	Перезагрузите питание машины и проверьте плату блока питания.
E2	1) При включении машины обнаружено недостаточное напряжение источника питания; 2) Неправильное (недостаточное) напряжение источника питания	Отключите питание машины и проверьте правильность подачи переменного тока к блоку питания (соответствует ли оно номинальному значению). Проверьте главную плату двигателя.
E3	Ошибка связи блока управления с основной платой CPU	Отключите питание машины и проверьте подключение блока управления
E5	Ошибка подключения педали	Отключите питание машины. Проверьте подключение педали и регулятора скорости. Проверьте регулятор скорости на наличие неисправностей.
E7	1) Ошибка подключения двигателя; 2) Машина заблокирована или шкивом зажат посторонний предмет; 3) Слишком плотный прошиваемый материал; 4) Неправильные выходные данные привода	Отключите питание машины и проверьте подключение двигателя. Убедитесь, что в машине не зажат посторонний предмет. Проверьте сигналы позиционера и привода.
E8	Продолжительность ручной закрепки составила 15 секунд	Отключите питание машины и перезагрузите ее

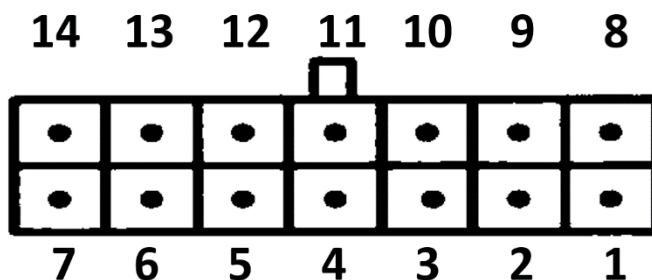
Код ошибки	Проблема	Способ устранения
E9	Ошибка сигнала синхронизатора	Проверьте сигналы верхнего и нижнего позиционирования иглы. Убедитесь, что машина не переходит автоматически в режим работы без позиционера; при этом функции автоматической обрезки нити, фиксированная строчка, позиционирование не отключены. Проблема с двигателем.
E12	Не подключен позиционер при включенном питании	Машина автоматически переходит в режим работы без позиционера; при этом функции автоматической обрезки нити, фиксированная строчка, позиционирование отключаются
E13	Защита силового модуля от перегрева	Проверьте связь между силовым модулем и теплоотводом
E14	Ошибка сигнала энкодера	Проверьте сигнал энкодера или замените энкодер
E15	Защита силового модуля от перегрузки по току	Перезагрузите машину. Проверьте главную плату.
E17	Неправильное положение предохранительного выключателя	Убедитесь, что головка машины не откинута. Проверьте предохранительный выключатель на наличие неисправностей

4. СХЕМА ПОДКЛЮЧЕНИЯ

4.1. НАИМЕНОВАНИЯ ПОРТОВ



4.2. ТАБЛИЦА ФУНКЦИОНАЛЬНЫХ ПОРТОВ 14P



- ① Соленоид обрезки: 1, 8
- ② Соленоид захвата нити: 2, 9
- ③ Светильник LED: 4 (сигнал "земля"), 11 (+5V)
- ④ Выключатель ручной закрепки: 5 (сигнал датчика), 12 (сигнал "земля")

- ⑤ Соленоид закрепочной строчки: 6, 13
- ⑥ Переключатель иглы: 7 (сигнал датчика), 14 (сигнал “земля”)