

**ПОЛУАВТОМАТ
С ПРЯМЫМ СЕРВОПРИВОДОМ ДЛЯ
ПРИШИВАНИЯ ПУГОВИЦ**

JATI JT-T2377D



**РУКОВОДСТВО ПОЛЬЗОВАТЕЛЯ
(МЕХАНИЧЕСКАЯ ЧАСТЬ)**

СОДЕРЖАНИЕ

ОБЩИЕ МЕРЫ ПРЕДОСТОРОЖНОСТИ	3
ТЕХНИЧЕСКИЕ ХАРАКТЕРИСТИКИ	4
ИНСТРУКЦИЯ ПО УСТАНОВКЕ ГОЛОВКИ МАШИНЫ	5
СМАЗКА	5
УСТАНОВКА ИГЛЫ	5
УСТАНОВКА ПРЕДОХРАНИТЕЛЯ ИГЛОВОДИТЕЛЯ	6
УСТАНОВКА ЛОТКА ДЛЯ ПУГОВИЦ	6
ЗАПРАВКА ВВЕРХНЕЙ НИТИ	6
РЕГУЛИРОВКА НАТЯЖЕНИЯ НИТИ.....	7
РЕГУЛИРОВКА РЫЧАГА ЗАХВАТА НИТИ	7
СООТНОШЕНИЕ ИГЛА-ПЕТЛИТЕЛЬ	7
РЕГУЛИРОВКА ЗАХВАТА НИТИ	8
РЕГУЛИРОВКА НИТЕНАПРАВИТЕЛЯ	8
ВЫСОТА ДЕРЖАТЕЛЯ ПУГОВИЦЫ	9
РЕГУЛИРОВКА ДАВЛЕНИЯ ДЕРЖАТЕЛЯ ПУГОВИЦЫ	9
РЕГУЛИРОВКА РЫЧАГА ОСТАНОВЫ ДЕРЖАТЕЛЯ ПУГОВИЦЫ	9
ВРЕМЯ ОСВОБОЖДЕНИЯ НИТИ	9
НАСТРОЙКИ ДЛЯ ПУГОВИЦ С 2-МЯ ИЛИ 4-МЯ ОТВЕРСТИЯМИ	10
АВТОМАТИЧЕСКАЯ ОБРЕЗКА НИТИ	10
ВИДЫ СТРОЧЕК	11
ВОЗМОЖНЫЕ ПРОБЛЕМЫ И ПУТИ ИХ РЕШЕНИЯ	11

ВАЖНО!

Данное руководство содержит важную информацию о правильном и безопасном способе эксплуатации оборудования. Следование рекомендациям, описанным здесь, позволит увеличить срок службы машины, а также сделает работу безопасной.

Руководство пользователя должно находиться в доступном месте. Работа на оборудовании должна осуществляться квалифицированным персоналом только после ознакомления с инструкцией.

Производитель не несет ответственности за поломки, вызванные неправильным использованием или использованием не по назначению.

ОБЩИЕ МЕРЫ ПРЕДОСТОРОЖНОСТИ

Чтобы максимально сократить риск возгорания, электрического удара или травм, необходимо обратить внимание на следующие предупреждения:

- Держите рабочее место чистым.
- Обращайте внимание на окружающие условия (не связанные с атмосферными явлениями).
- Нельзя устанавливать машину в пыльном помещении и вблизи от распыляемых веществ.
- Рабочее место должно быть хорошо освещено.
- Будьте осторожны при работе с электрическими частями: избегайте опасности электрического удара.
- Обращайте внимание на одежду оператора: распущенные волосы или свободно свисающие края одежды могут быть захвачены движущимися частями машины.
- Берегите провода питания от повреждений.
- После окончания работы на машине, отключайте питание.
- Избегайте случайного нажатия на клавишу включения питания машины.
- В случае даже самых мелких поломок, обязательно проверяйте запчасти: возможно, их требуется заменить.
- Никогда не устанавливайте на машине приспособления и аксессуары сторонних поставщиков. Следуйте рекомендациям производителя или поставщика при выборе.
- Не вносите изменения в конструкцию машины самостоятельно.
- Не оставляйте оборудование без присмотра или с детьми.

На машину можно установить безопасный выключатель, который защитит оборудование от случайных нажатий (например, случайное нажатие на педаль).

Подключение электрических компонентов

Убедитесь, что внешнее напряжение соответствует требованиям, указанным в спецификации – 1 фаза (220V), 50Hz.

Проверьте правильность электрических подключений (разъем должен соответствовать гнезду) во избежание угрозы электрического удара.

Не используйте удлинители.

Соблюдайте действующие правила работы с промышленным оборудованием.

ВНИМАНИЕ: Все работы, связанные с электрическими подключениями, должны осуществляться квалифицированным персоналом.

До начала работы

Работа на оборудовании без защитных средств (защита пальцев, глаз и т.д.) опасна для оператора.

В процессе работы на рабочей поверхности должны находиться только предметы необходимые для работы.

Перед включением питания машины всегда освобождайте педаль и клавишу старта.

Не используйте в работе затупившиеся или погнутые иглы.

Во время работы не прикасайтесь к движущимся частям машины, таким как иглы, игловодитель, узел натяжения, челнок и т.д.

Выключайте питание машины перед:

- ✓ Заменой иглы;
- ✓ Заправкой нити;
- ✓ Установкой приспособлений;

Если вы заметите некоторые отклонения от нормальной работы оборудования, немедленно отключите питание машины и поставьте в известность механика или вышестоящее лицо. После окончания работы, отключайте питание и выдергивайте вилку из электрической розетки. В случае проблем с электричеством, немедленно отключайте оборудование.

Машина – это не игрушка!

Руководство пользователя

Пуговичный полуавтомат с прямым приводом JATI JT-T2377D – это высокоскоростная швейная машина, разработанная для работы с текстилем, шерстью и трикотажными материалами.

Машина оборудована закрытой системой смазки, благодаря которой расход масла сокращен до минимума. Масло находится в специальном закрытом контейнере (вместо масляного резервуара), что устраняет риск загрязнения прошиваемого материала.

Внимание!

На данном оборудовании нельзя прошивать материалы кроме тех, для которых она была разработана. Несоблюдение данного правила может привести к необратимой поломке.

До начала работы необходимо внимательно ознакомиться с техникой безопасности, мерами предосторожности, руководством пользователя и правилами ухода за оборудованием.

Правила работы:

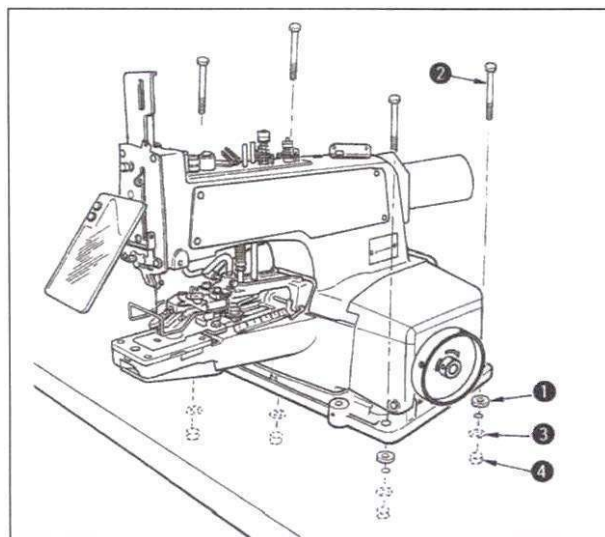
1. После включения питания машины и во время работы запрещено прикасаться к игле или класть пальцы под нитенаправитель.
2. Во время шитья запрещено класть пальцы под защиту иглы.
3. В случае необходимости опрокинуть головку или снять кожух, необходимо сначала отключить питание.
4. Всегда отключайте питание, когда оставляете машину без присмотра.
5. Избегайте соседства распущенных волос или предметов одежды со шкивом машины во время работы.
6. Запрещено чистить машину растворителем для красок.

ТЕХНИЧЕСКИЕ ХАРАКТЕРИСТИКИ

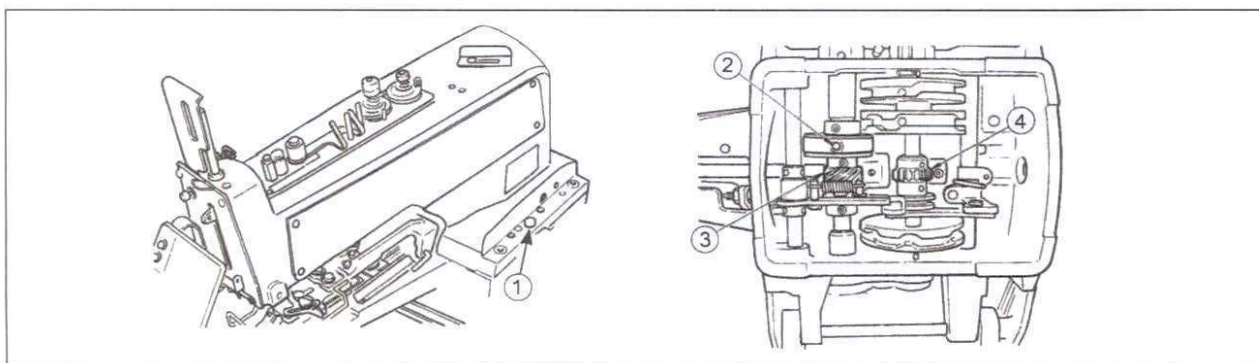
Скорость шитья	Максимальная – 1'600об/мин; рабочая – 1'500об/мин.
Количество стежков	8/16/32 (в случае замены кулачка – 6/12/24)
Площадь шитья	2,5-6,5мм (X) 2,5мм-6,5мм (Y)
Диаметр пуговицы	от 10 от 28мм
Иглы	TQx1 №16 (14 – 18), TQx7 №16 (14 – 20)
Масло для смазки	SPIRIT 2

ИНСТРУКЦИЯ ПО УСТАНОВКЕ ГОЛОВКИ МАШИНЫ

Расположите резиновый амортизатор (1) на столешнице, поставьте головку швейной машины на амортизаторы и зафиксируйте ее с помощью винтов (2), шайб (3) и гаек (4).



СМАЗКА

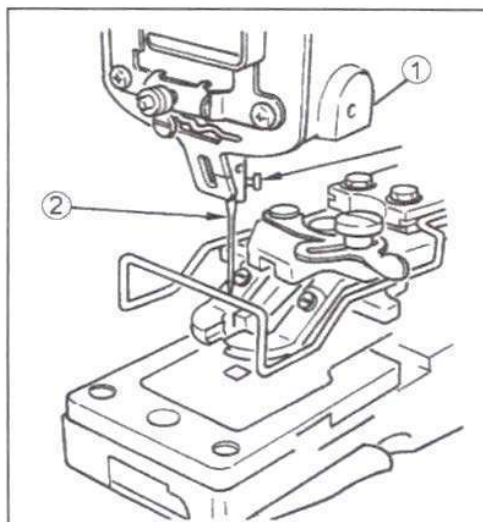


Нанесите масло SPIRIT 2 на запасные части, выделенные на рисунке выше стрелками (один или два раза в неделю). Ослабьте винт (1), опрокиньте головку машины и нанесите небольшое количество масла на шестерни (3) и (4).

Приблизительно один раз в неделю проверяйте количество масла в машине: его уровень должен доходить до масляного фильтра. Если масла недостаточно, добавьте его. Кроме того, необходимо также смазать кривошип (2).

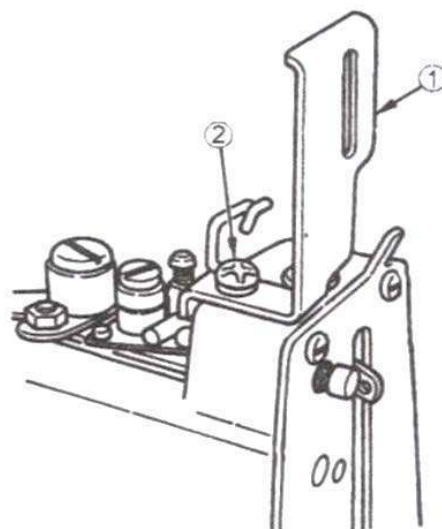
УСТАНОВКА ИГЛЫ

1. Ослабьте винт крепления иглы (1).
2. Вставьте иглу (2) в игловодитель колбой вверх до упора.
3. Затяните винт крепления иглы (1).



УСТАНОВКА ПРЕДОХРАНИТЕЛЯ ИГЛОВОДИТЕЛЯ

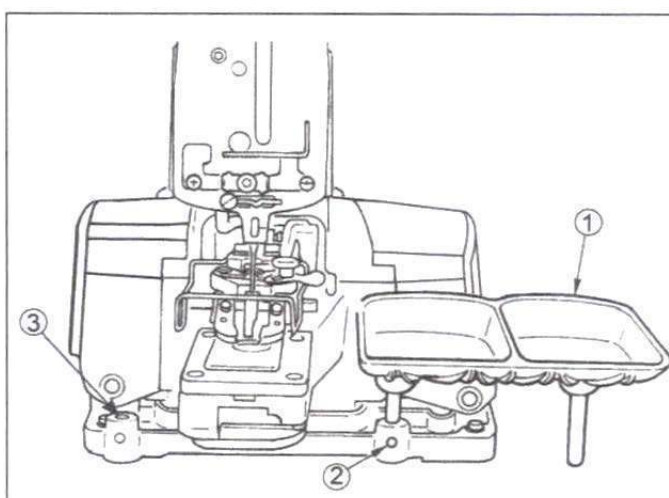
1. Ослабьте винт (2) и снимите направитель нити.
2. Установите предохранитель игловодителя под направителем иглы.
3. Зафиксируйте предохранитель иглы и нитенаправитель вместе, используя один винт (2).



УСТАНОВКА ЛОТКА ДЛЯ ПУГОВИЦ

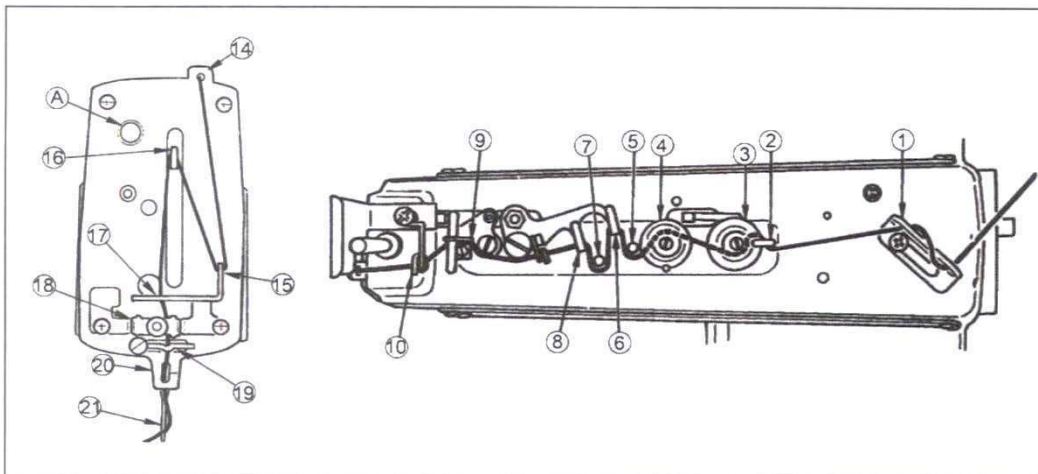
Вставьте штырьки лотка для пуговиц (1) в отверстия платформы машины, расположенные в правой части, и затяните набором винтов (2).

Вы также можете установить лоток с левой стороны, используя соответствующее отверстие.



ЗАПРАВКА ВЕРХНЕЙ НИТИ

Для правильной заправки верхней нити руководствуйтесь рисунком ниже, следуя в порядке от цифры 1 до 18.

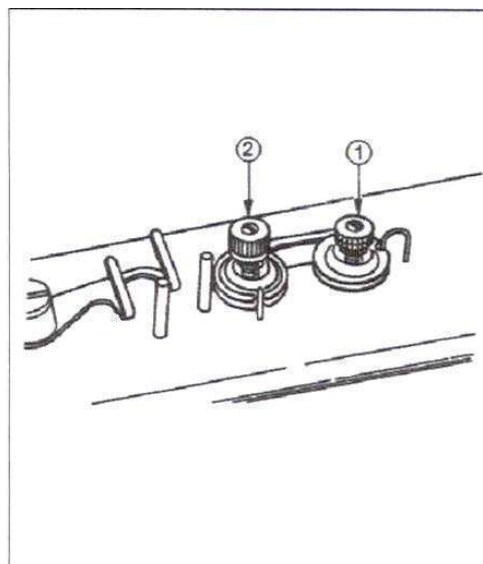


РЕГУЛИРОВКА НАТЯЖЕНИЯ НИТИ

Узел натяжения №1 используется для регулировки натяжения нити, используемой для пришивания пуговицы. Достаточно установить низкое натяжение.

Узел натяжения №2 используется для регулировки натяжения нити, прокладываемой к основанию стежков. Данное натяжение должно быть определено в соответствии с типом нити, видом и толщиной прошиваемой ткани. Оно должно быть выше, чем натяжение узла №1.

Поверните гайку узла натяжения по часовой стрелке, чтобы увеличить натяжение, и против часовой стрелки, чтобы его ослабить.

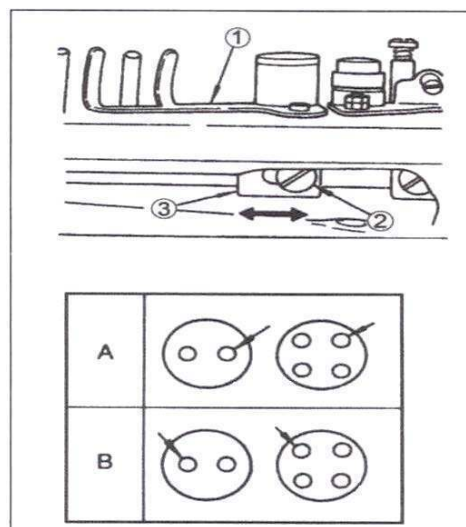


РЕГУЛИРОВКА РЫЧАГА ЗАХВАТА НИТИ

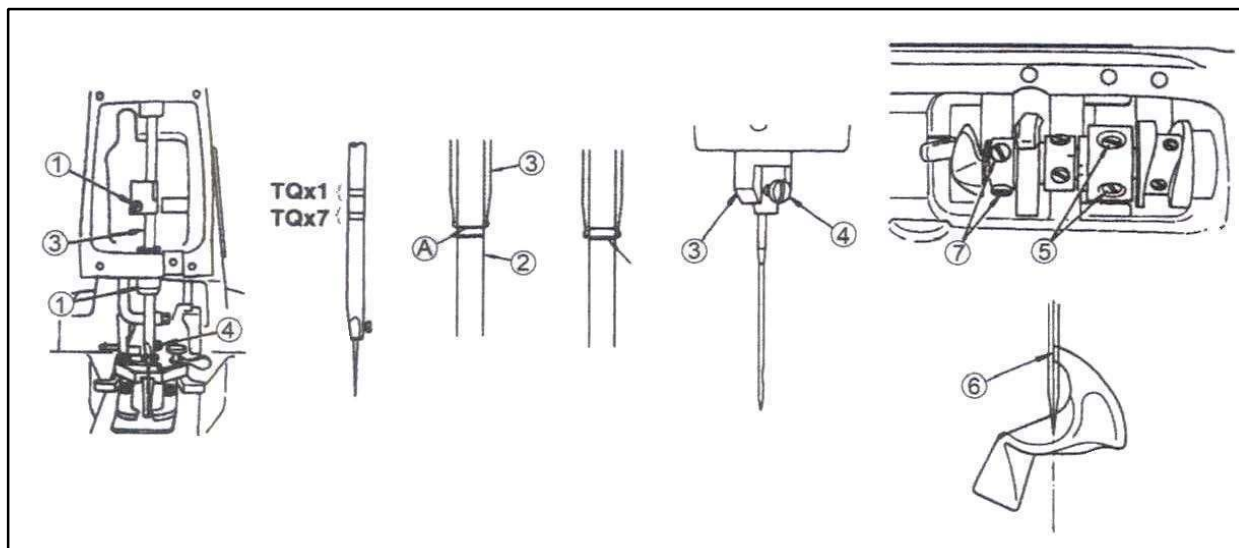
Чтобы отрегулировать рычаг (1), вставьте отвертку в отверстие боковой крышки рукавной платформы машины (слева), ослабьте винт (2) и отрегулируйте положение стержня блока захвата (3), сдвинув его влево или вправо.

Если конец нити выходит через отверстие пуговицы А, измените положение стержня, сдвинув его влево (3).

Если нить выходит через отверстие пуговицы В, сдвиньте стержень вправо.



СООТНОШЕНИЕ ИГЛА-ПЕТЛИТЕЛЬ



1. Нажмите на педаль, поверните шкив в нормальном направлении для шитья, чтобы игловодитель опустился в самое низкое положение, и ослабьте винт (1).

(Регулировка высоты игловодителя)

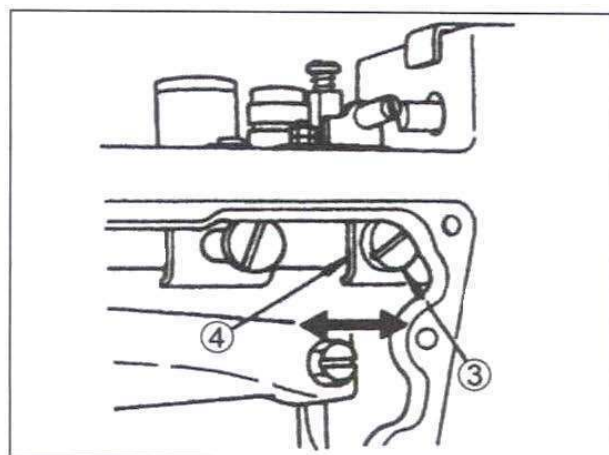
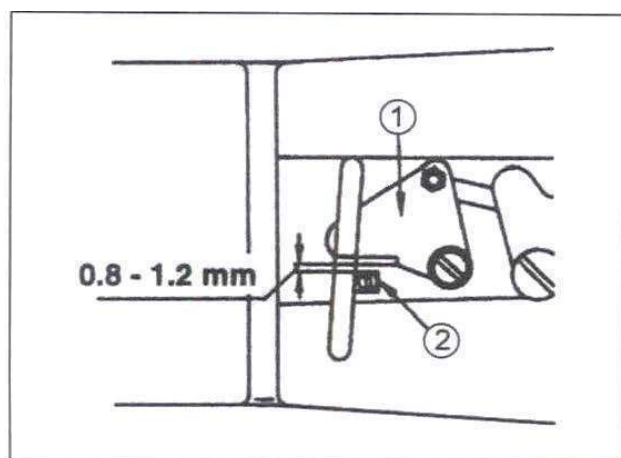
2. Отрегулируйте высоту игловодителя, ориентируясь на две линии метки, вырезанные на нем. Верхние – для иглы модели TQx1, нижние – для иглы модели TQx7.

Совместите верхнюю линию А с нижним краем нижней втулки игловодителя (3) и затяните винт (1) в направлении винта иглодержателя (4) в отверстии нижней втулки игловодителя (3).

(Положение петлителя)

3. Ослабьте винты (5) и вручную проверните шкив до момента, когда нижняя линия В не совместится с нижним краем нижней втулки игловодителя (3).
4. Удерживая машину в таком положении, совместите край петлителя (6) с центром иглы и затяните винты (5).
5. Ослабьте винты (7) и отрегулируйте расстояние между петлителем и иглой в интервале от 0,01 до 0,1мм. Затяните винты (7).

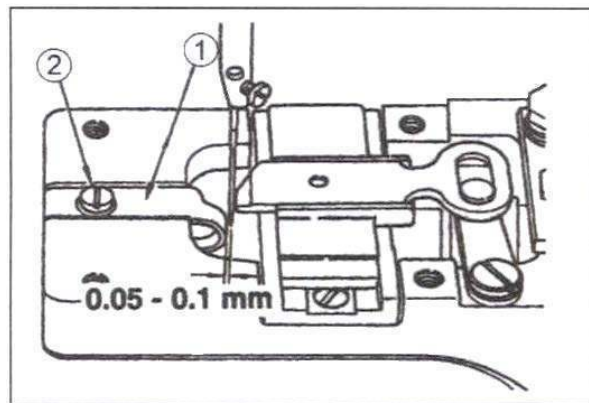
РЕГУЛИРОВКА ЗАХВАТА НИТИ



Отрегулируйте расстояние между колодкой (2) и пластиной захвата нити (1) от 0,8 до 1,2мм, чтобы избежать захвата нити во время процесса шитья. Ослабьте винт (3) и переместите механизм (4) влево или вправо.

РЕГУЛИРОВКА НИТЕНАПРАВИТЕЛЯ

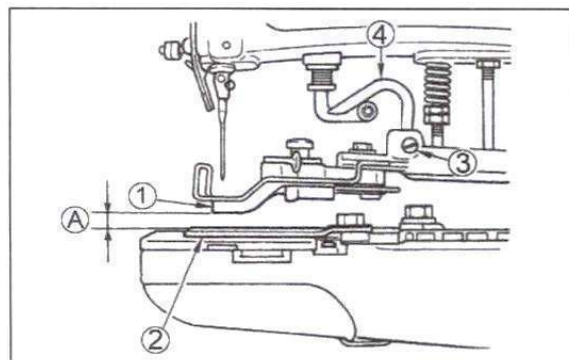
Ослабьте винт (2) и отрегулируйте расстояние между нитенаправителем (1) и иглой в интервале от 0,05 до 0,1мм, перемещая направитель влево или вправо. Игла должна находиться в нижнем положении.



ВЫСОТА ДЕРЖАТЕЛЯ ПУГОВИЦЫ

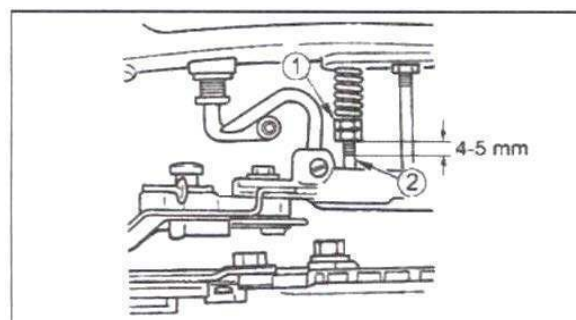
Стандартное расстояние (1) между держателем пуговицы (2) и поверхностью пластины продвижения A равно 9мм.

Ослабьте винт (3) и отрегулируйте высоту держателя, подняв захват (4).



РЕГУЛИРОВКА ДАВЛЕНИЯ ДЕРЖАТЕЛЯ ПУГОВИЦЫ

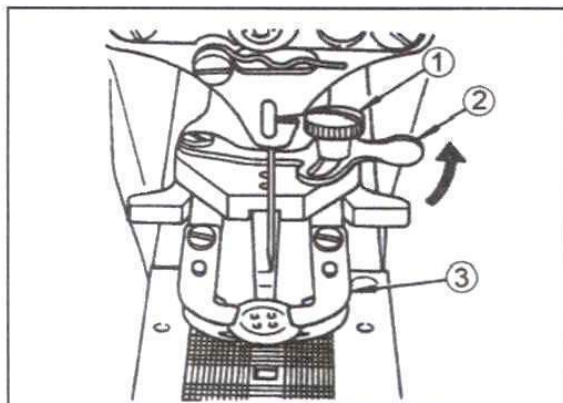
Стандартная сила давления достигается расстоянием 4 – 5мм между поверхностью гайки (1) и винтов стержня регулировки давления (2).



РЕГУЛИРОВКА РЫЧАГА ОСТАНОВЫ ДЕРЖАТЕЛЯ ПУГОВИЦЫ

В режиме остановки машины ослабьте винт (1), поместите пуговицу в зажим и отрегулируйте рычаг остановки держателя пуговицы (2) таким образом, чтобы пуговица была зажатой должным образом (3).

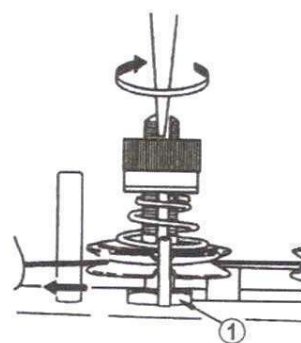
Затяните винт (1) после определения расстояния между правым и левым держателем зажима.



ВРЕМЯ ОСВОБОЖДЕНИЯ НИТИ

Поворачивая винт узла натяжения в направлении стрелки, как показано на рисунке, вы найдете точку, в которой диск узла натяжения №2 освобождает нить. В этот момент стандартное расстояние от верхнего края игловодителя до верхнего края верхней втулки игловодителя составляет 44 – 47мм. Используйте данные регулировки в тех случаях, когда имеются периодические проблемы с машиной.

Ослабьте гайку (1), вставьте край отвертки в верхний паз винта узла натяжения №2 и поверните ее в направлении стрелки, опуская



Проблема	Регулировка игловодителя
Стежок слишком ослаблен или сделан не на правильной стороне	Немного поднимите игловодитель
Обрыв нити во время остановки	Немного поднимите игловодитель
Частый обрыв нити	Немного опустите игловодитель

игловодитель и, тем самым, сокращая расстояние, и наоборот.

НАСТРОЙКИ ДЛЯ ПУГОВИЦ С 2-МЯ ИЛИ 4-МЯ ОТВЕРСТИЯМИ

Расстояние между двумя отверстиями пуговицы с 2-мя отверстиями, а также диагональный и продольный стежки для пуговицы с 4-мя отверстиями подлежат регулировке.

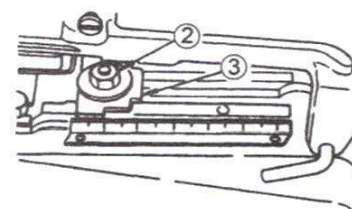
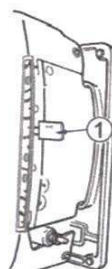
Продольный стежок

Опустите вниз рычаг регулировки продольного стежка (1) и установите значение для пуговиц с отверстиями от 0 до 2, а также соответствующие значения для пуговицы с 4мя отверстиями.

Диагональный стежок

Ослабьте гайку (2) и установите указатель (3) в соответствующее значение, отмеченное на пластине регулировки длины диагонального стежка. Туго затяните гайку (2).

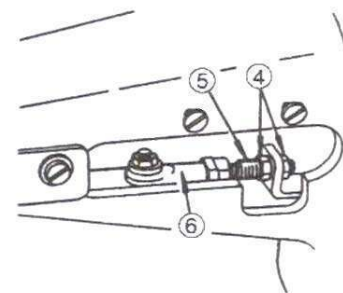
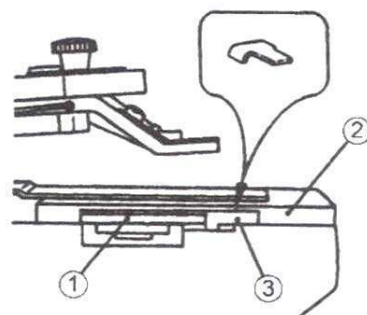
До начала работы на машине, убедитесь, что игла попадает в центр каждого отверстия пуговицы.



АВТОМАТИЧЕСКАЯ ОБРЕЗКА НИТИ

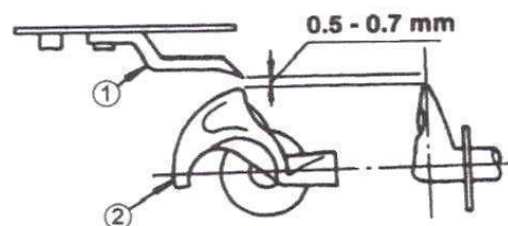
Положение подвижного ножа.

После остановки машины держатель пуговицы автоматически останавливается в своем верхнем положении. В этот момент стандартное расстояние между отверстием в игольной пластине (2) и соединительным звеном ножниц обрезки (1) равно 12,5мм. Данное расстояние определяется предохранителем (3), который идет в комплекте с набором аксессуаров. Откиньте голову машины назад, снимите масляный кожух, ослабьте две гайки (4) и отрегулируйте расстояние, передвигая соединительный винт (5) по направлению оси. После того, как вы затяните две гайки (4), убедитесь, что соединитель (6) остается в горизонтальном положении.



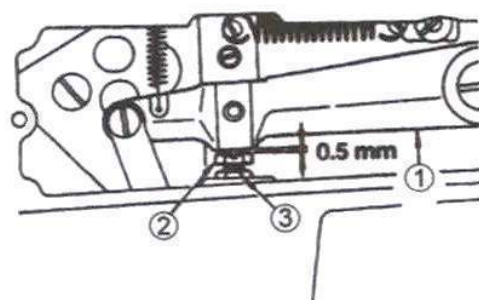
Высота шпильки подвижного ножа

Расстояние между режущим лезвием (2) и разделяющей шпилькой (1) должно быть в интервале от 0,5 до 0,7мм. Если фактическое расстояние не соответствует необходимому значению, немного наклоните шпильку и отрегулируйте его.



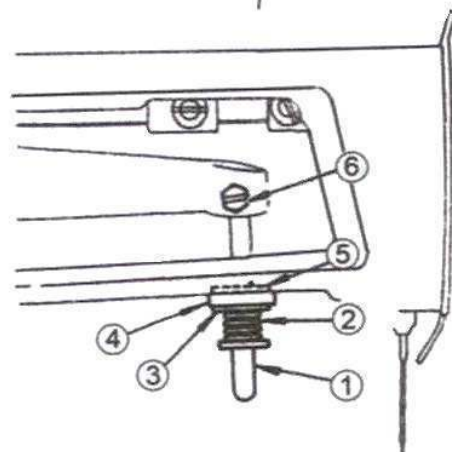
Расстояние между рычагом подъема держателя лапки и винтом регулировки

Отрегулируйте расстояние в 0,5мм между рычагом подъема держателя лапки (1) и регулировочным винтом (2), затем затяните гайку (3).



Как отрегулировать L-образный рычаг подъема

Наденьте на L-образный рычаг запчасти в следующем порядке: пружина возврата подвижного ножа (2), шайба (3), резиновая прокладка (4), гайка (5). Убедитесь, что механизм останова полностью собран и затем зафиксируйте L-образный рычаг винтом (6) до момента, пока резиновая прокладка не будет плотно прижата к зажиму рукава головки.

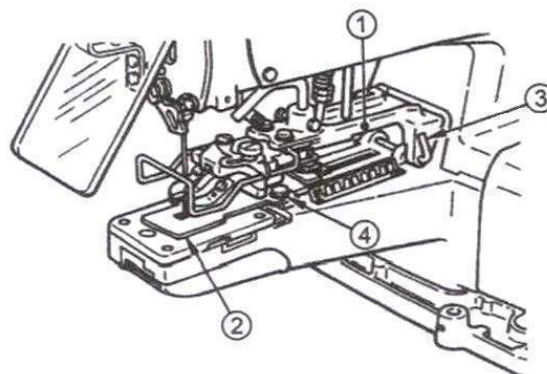


Ось X	
8, 16, 32 стежка	8, 16, 32 стежка

ВИДЫ СТРОЧЕК

Чтобы установить приспособление на машину, вам

необходимо снять механизм держателя пуговицы (1) и пластину продвижения (2). Сдвиньте пружинную шайбу со штифта (3), после чего вы сможете снять весь механизм держателя пуговицы в сборе (1). Ослабьте винт (4) и снимите пластину продвижения (2).



ВОЗМОЖНЫЕ ПРОБЛЕМЫ И ПУТИ ИХ РЕШЕНИЯ

№ п/п	Проблема	Причина	Способ решения
1	Обрыв нити	<ul style="list-style-type: none"> ❖ Нить заправлена неправильно. ❖ Неправильное время освобождения нити узла натяжения №2. ❖ Нить захватывается зажимами. ❖ Игла не попадает в центр отверстия пуговицы. ❖ Неправильно подобранная игла (слишком толстая для данного диаметра пуговицы) 	<ul style="list-style-type: none"> ❖ Проверьте правильность заправки нити на каждом участке. ❖ Настройте узел натяжения на более раннее освобождение нити. ❖ Отрегулируйте положение стержня механизма держателя. ❖ Отрегулируйте рычаг механизма держателя пуговицы. ❖ Замените иглу более тонкой.

2	Пуговица пришита слишком слабо	<ul style="list-style-type: none"> ❖ Нить заправлена неправильно. ❖ Неправильное время освобождения нити узла натяжения №2. ❖ Узел натяжения №2 не дает нужного натяжения. ❖ Игла не попадает в центр отверстия пуговицы. ❖ Давление держателя пуговицы слишком высокое или слишком слабое. 	<ul style="list-style-type: none"> ❖ Проверьте правильность заправки нити на каждом участке. ❖ Настройте узел натяжения на более раннее освобождение нити. ❖ Отрегулируйте натяжение, затянув гайку узла натяжения №2. ❖ Отрегулируйте рычаг механизма держателя пуговицы. ❖ Отрегулируйте давление.
3	Хвостик первого стежка выходит с правой стороны пуговицы	<ul style="list-style-type: none"> ❖ Некорректная работа рычага захвата нити. 	<ul style="list-style-type: none"> ❖ Отрегулируйте работу рычага.
4	Проблема с обрезкой нити после остановки	<ul style="list-style-type: none"> ❖ Узел натяжения №2 не освобождает нить своевременно. ❖ Игла ударяет в край отверстия пуговицы. ❖ Держатель пуговицы не поднимается на нужную высоту. ❖ Нить не захватывается зажимами. ❖ Слишком высокое рабочее давление. 	<ul style="list-style-type: none"> ❖ Отрегулируйте узел натяжения на более позднее освобождение нити и задайте большее натяжение. ❖ Отрегулируйте положение зажимов держателя пуговицы. ❖ Отрегулируйте расстояние между пластиной продвижения и рычагом держателя пуговицы, установив значение высоты подъема 12мм. ❖ Отрегулируйте механизм захвата нити. ❖ Отрегулируйте давление с помощью регулировочной гайки.
5	Проблема с обрезкой нити	<ul style="list-style-type: none"> ❖ Подвижный нож не захватывает нить на ткани. ❖ Игла не попадает в центр отверстия пуговицы. ❖ Пропуск последнего стежка. ❖ Лезвия подвижного ножа расположены слишком высоко или слишком низко. 	<ul style="list-style-type: none"> ❖ Отрегулируйте положение подвижного ножа. ❖ Отрегулируйте рычаг механизма держателя пуговицы. ❖ Отрегулируйте петлитель. ❖ Отрегулируйте высоту лезвий подвижного ножа.
6	Игольная нить разрезается в двух местах на неправильной сторону ткани	<ul style="list-style-type: none"> ❖ Неправильное положение подвижного ножа. ❖ Лезвия подвижного ножа расположены слишком высоко или слишком низко. 	<ul style="list-style-type: none"> ❖ Отрегулируйте положение подвижного ножа после остановки машины. ❖ Отрегулируйте высоту лезвий подвижного ножа.

7	Слишком длинный хвостик нити после обрезки.	<ul style="list-style-type: none">❖ Установлено неправильное время начала обрезки нити.❖ Механизм держателя пуговицы поднимается слишком высоко.	<ul style="list-style-type: none">❖ Отрегулируйте положение подвижного ножа.❖ Опустите держатель пуговицы до высоты 9мм.
---	---	---	---