

# JATI JT-9-2

## Инструкция по эксплуатации



## ИНСТРУКЦИЯ ПО БЕЗОПАСНОСТИ

Для безопасной работы и обеспечения наилучшей функциональности машины необходимо правильно ее эксплуатировать. Пожалуйста, прочитайте инструкцию и следуйте ей.

1. При использовании машины обратите внимание на основные мероприятия по безопасности.
2. Перед использованием машины прочитайте это руководство и инструкции, кроме того, храните руководство под рукой.
3. Используйте машину, убедившись в ее соответствии со стандартами безопасности, принятыми в вашей стране.
4. Недопустимо использовать машину без предусмотренных приспособлений безопасности, которые должны быть установлены правильным образом. Только после этого возможна правильная работа машины.
5. Машина должна эксплуатироваться подготовленным оператором.
6. Для безопасности рекомендуется надевать защитные очки.
7. Выключите электропитание перед выполнением следующих действий:
  - (1) заправка иглы, регулировка заправки нити, нитенаправителя или замены катушки.
  - (2) замена игл, лапок, игольных пластин, двигателей ткани, нитеводителей, улиток, выравнивателей края, и др.
  - (3) ремонт машины
  - (4) во время ухода оператора с рабочего места
  - (5) когда фрикционный мотор используется без фрикционной накладки, двигатель должен быть полностью остановлен.
8. В любом случае, если произошло попадание грязи, масла или другой жидкости на кожу, или глаза, промойте тщательно водой и обратитесь к врачу.  
Если жидкость была случайно проглочена, обращайтесь к врачу немедленно.
9. Не прикасайтесь к движущимся частям машины. Всегда обращайтесь внимание, включено ли питание перед выполнением любого действия.
10. Для настройки, модификации и ремонта машины требуются квалифицированные специалисты. Используйте только качественные аналоги. Использование других запчастей может привести к поломке, и вы несете за это ответственность сами.
11. Техническое обслуживание и контроль должны осуществляться тщательно подготовленным персоналом или квалифицированными техниками.
12. Вышеупомянутые специалисты могут осуществлять обслуживание электронных компонентов, знание электроники необходимо для задач регулировки или ремонта. Остановите машину немедленно при обнаружении малейшего сбоя электронных компонентов.
13. Воздушный рукав должен быть отсоединен от машины и компрессор или подвод воздуха должен быть отсоединен перед ремонтом или обслуживанием оборудования машины с пневматическими частями, такими, как пневматический цилиндр. Для наладки и ремонта требуются квалифицированные техники или хорошо обученный персонал.
14. Для лучшей производительности необходима регулярная чистка машины.
15. Правильная установка основания машины - залог успешной работы и низкого шума. Не допускайте работы машины, если она сильно шумит.
16. Для подсоединения к сети используйте подходящую вилку. Используйте розеточную часть с заземлением.
17. Эта машина может использоваться только по назначению. Иное использование недопустимо.
18. Любая модификация или переоборудование машины должны соответствовать стандартам безопасности. Соблюдайте меры предосторожности. Производитель не несет ответственности за поломки из-за непредусмотренных модернизаций машины.
19. Существуют два способа предупреждения опасности:
  - (1) для безопасности оператора и обслуживающего персонала не открывайте защитные крышки и не касайтесь никаких внутренних предметов во избежание поражения электрическим током.
  - (2) Помните:
    - Не используйте машину со снятыми: защитой ремня, предохранителем или другими устройствами во избежание физического увечья.
    - Не допускайте попадания волос, пальцев или одежды в ручное колесо, в устройство для намотки нити, ремень и двигатель для предотвращения травматизма.
    - Не засовывайте пальцы под иглу или под крышку намотки нити в процессе работы машины.
    - В процессе работы челнок вращается с большой скоростью.
    - Берегите пальцы от попадания в машину во время перемещения головки машины.
    - Выключайте питание перед перемещением головки, удалением ремней или их защиты для предотвращения травматизма от непредвиденного запуска машины.
    - Если машина оборудована сервомотором, сервомотор не шумит, когда машина находится в состоянии простоя, поэтому выключайте питание во избежание травматизма из-за непредвиденного запуска машины.
    - Никогда не используйте швейную машину без провода заземления во избежание поражения током.
    - Выключайте кнопку питания перед отсоединением или присоединением вилки питания во избежание поражения током и поломки электрического оборудования.

### ВНИМАНИЕ

Пожалуйста, следуйте следующим указаниям, чтобы избежать неисправностей и поломки машины.

1. Протрите машину полностью перед запуском в первый раз после регулировки.
2. Уберите всю грязь и масло, накопившиеся во время транспортировки. 3. Убедитесь, что напряжение и фаза установлены правильно.
4. Убедитесь, что вилка подключена к источнику питания.
5. Не включайте машину, если напряжение не соответствует указанному на паспортной табличке.
6. Убедитесь, что направление вращения шкива правильно.

Внимание:

Перед отладкой или регулировкой, пожалуйста, выключите питание, чтобы избежать несчастного случая при резком начале работы машины.

### Характеристики

• Тип — ручная, мешкозашивочная

- Количество игл — 1
- Скорость шитья — 800 об/мин
- Сила тока — 250 В
- Вес — 4 кг
- Расстояние от края мешка до шва — 80 мм

## Примечания

### Наиболее важные инструкции по предосторожности



1. Держать руки подальше от иглы в момент включения выключателя электропитания, а также когда работает швейная машина.
2. Нельзя совать пальцы внутрь крышки механизма нитепротягивателя, когда работает швейная машина.
3. Необходимо выключить электропитание перед опрокидыванием рукава машины или снятием клиновидного ремня.
4. Во время работы нужно быть осторожными, чтобы голова или руки оператора или постороннего не приближались к маховому колесу, клиновидному ремню, моталке нитки на шпульку или электродвигателю. Также, нельзя ставить никаких вещей близко к ним. Это очень опасно.
5. Если швейная машина оснащена ограждением ремня, защитой пальцев и прочими защитными устройствами, то не допускается эксплуатировать машину, когда они сняты.
6. Перед опрокидыванием головки машины нужно держать руки на определенном расстоянии.
7. Когда машина не в действии, мотор должен быть отключен. Так что, обратите внимание на то, чтобы не забыть выключить машину из сети после длительной эксплуатации.



8. Для собственной безопасности никогда не вводите машину в эксплуатацию при отключенном заземлении.
9. Перед тем как включить машину, предварительно нажмите на кнопку ВЫКЛ.(OFF) на пускателе.
10. Во время грома или молнии машину следует выключить.
11. Если машину переставить из холодного места в теплое место или наоборот, то можно наблюдать процесс конденсации воды. В этом случае включайте машину только после того, как Вы проверите, что на машине нет капель воды.

# МАШИНА МЕШКОЗАШИВОЧНАЯ JATI-JT-9-2 ПАСПОРТ И ИНСТРУКЦИЯ ПО ЭКСПЛУАТАЦИИ

## 1. Назначение машины

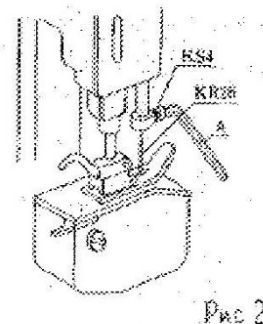
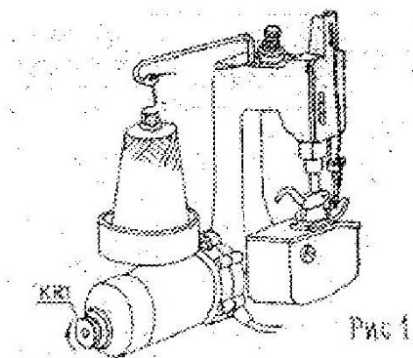
1.1. Портативная машина **JT-9-2** разработана для зашивания мешков и применяется в химической, строительной, пищевой промышленности, связи, и т.п. Машины модели GK-9 производят однониточный цепной стежок. Машина имеет легкий вес и простое управление. Машина может сшивать мешки из мешковины/джута/, ткани, полипропилена, бумаги. Крепежные элементы выполнены в метрической системе, что делает машину легкой в обслуживании. Рама машины отлита из высококачественного алюминиевого сплава, основные детали сделаны из стали.

## 2. Меры предосторожности при работе машины

2.1. Так как машина подсоединяется к электрической сети, следует уделять особое внимание правильности подключения. Перед подключением проверьте соответствие напряжения машины напряжению в сети, вилка подключения должна соответствовать стандарту, принятому в стране использования. Запрещается использовать нестандартную вилку без переходника. В случае наличия заземляющей шины подключайте машину к розетке с заземлением. Проверяйте подсоединение заземляющей шины к корпусу машины раз в 3 месяца. По окончании шивания мешка всегда отключайте машину во избежание перегрева мотора. Режим работы мотора - повторнократковременный (7,5 сек. - работа/7,5 сек. - пауза).

2.2. Следует периодически производить осмотр и очистку машины

- все движущиеся части машины должны смазываться маслом для швейных машин не реже 3 раз в смену. При проведении ремонтов заменяйте консистентную смазку в мотор-редукторе. При длительных перерывах в работе покрывайте машину пыленепроницаемой бумагой и держите машину в проветриваемом помещении.
- если машина не использовалась долгое время или только что приобретена, она должна быть смазана в соответствии с картой смазки во все отверстия для масленки, помеченные надписью "OIL". Включите машину за 30 сек. до смазки, смажьте машину и включите еще на полминуты для распределения смазки. После этого машина может быть запущена в работу.
- после каждой смены производите очистку машины, особенно следите за чистотой двигателя ткани, лапки, вентиляционных отверстий мотора. Смазка должна добавляться каждый раз после разборки машины. Для неокрашенных и хромированных деталей машины применяйте коррозионностойкую смазку.
- маховик двигателя 9T4 вращайте только по часовой стрелке (рис.2).



### 3. Порядок работы.

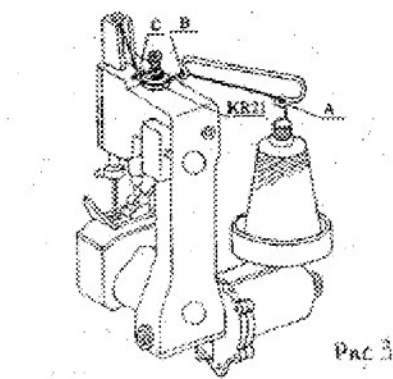
#### 3.1. Замена иглы.

Поверните гайку с насечкой KR1 (СМ. РИС.1) ПО часовой стрелке, пока игла не поднимется на максимальную высоту, затем ослабьте винт S4 при помощи гаечного ключа №13-1 (рис.2) и выньте иглу. При замене следует обратить внимание на то, чтобы длинный желобок у иглы (ниточная канавка) был обращен на внешнюю сторону машины, а короткий (в виде ложбинки) во внутреннюю сторону. Игла вставляется в иглодержатель до упора, после чего винт S4 фиксируется.

#### 3.2. Заправка нити

Заправка однониточных машин производится в следующей последовательности (рис.3):

- вытяните нить из бобины и пропустите её через отверстия А и В;
- обведите нить между прижимными тарелками натяжения нити (R21) и пропустите её через отверстие С;
- пропустите нить через отверстие на игловодителе вниз вдоль передней пластины и далее, через ушко в игле с внешней стороны внутрь ниточной канавки;
- вытяните нить на 90 - 100 мм, и Вы готовы к шитью.



#### 3.3. Требования к выбору нити.

Для нормальной работы машины необходима 12 и 18-слойная хлопчато-бумажная нить №21 или льняное и химическое волокно того же номера. Нить должна быть намотана на бумажный или пластмассовый конус, который устанавливается в машину и закрепляется при помощи гайки с насечками. Для того чтобы достичь высокого качества шитья, нить должна удовлетворять следующим требованиям

1. Нить должна быть одинаковой по толщине и на ней не должно быть узлов.
2. Нить должна быть мягкой и гладкой без содержания пуха хлопка - сырца. Сложение волокон должно быть плотным, гибким и эластичным.
3. Нить, должна быть скручена равномерно, перекручивание нити не желательно. Для проверки обрежьте один метр нити и держите её руками за концы так, чтобы сформировался круг, нить должна скручиваться не более чем в шесть маленьких петель.



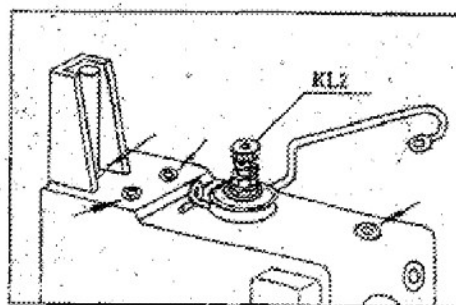
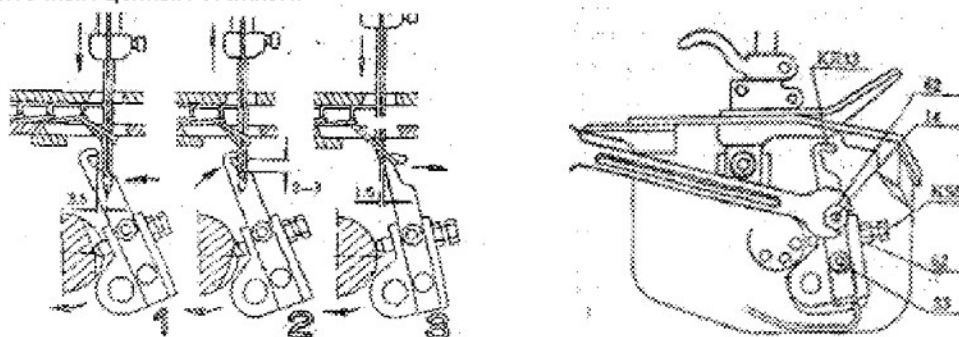


Рис 4

### 3.4. Стандартные положения иглы и петлителя.

На рис.6 изображено взаимное расположение иглы и петлителя для машин, зашивающих однониточным цепным стежком.



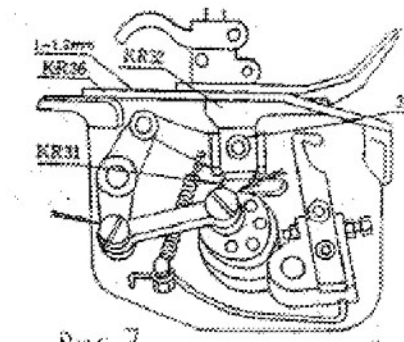
1. Когда игла находится в самом нижнем положении, расстояние между её осью и носиком петлителя должно быть около 3,5 мм (рис 5-1).
2. Когда петлитель снимает петлю из нити с иглы, зазор между носиком петлителя и иглой должен быть не более 0,2 мм. Когда расстояние между нижней частью носика петлителя и верхней частью игольного ушка будет 2-3 мм, расстояние между верхней частью петлителя и нижней поверхностью игольной пластины должно быть тоже 2-3 мм (рис. 5- 2).
3. Когда петлитель находится справа от иглы, и игла, опускаясь вниз, проходит сквозь петлю, расстояние между задней кромкой петлителя и осью иглы должно быть 1,5 мм (рис 5-3).

### 3.5. Регулировка взаимного расположения иглы и петлителя (см. рис. 6).

1. Нормальное расстояние между верхней частью петлителя и нижней поверхностью игольной пластины - 2-3 мм. Высота петлителя может регулироваться ослаблением винта 33, после чего он вновь затягивается.
2. Когда игла опускается вниз и проходит через петлитель, увеличение и уменьшение зазора может производиться поворотом винта 14 после того, как гайка 62 и винт 33 ослаблены. Чем больше винт 14 будет завинчен, тем меньше будет зазор, и наоборот. Гайка 62 должна быть затянута после регулировки.
3. Увеличение и уменьшение расстояния между петлителем и иглой производится поворотом винта S5 после ослабления гайки 62, которая должна быть затянута после регулировки.

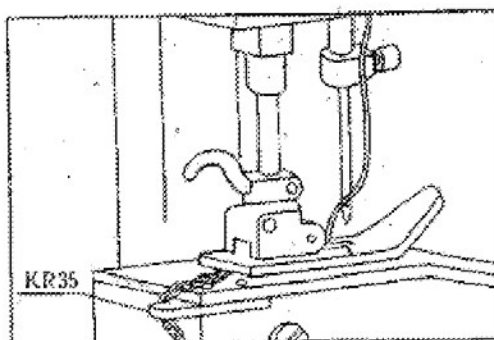
### 3.6. Регулировка зубчатой рейки (двигателя ткани) по высоте (см. рис. 7).

Высота зубчатой рейки R32 над игольными пластинами R36 зависит от характера и толщины сшиваемой ткани (материала). При зашивании 2-х слойного джутового мешка или другого материала такой же толщины нормальная высота зубчатой рейки над игольной пластиной равна 1-2 мм (полная высота зубцов). При износе зубцов рейки нормальная подача ткани не обеспечивается. После замены или ремонта зубчатой рейки должна производиться ее регулировка по высоте.



Регулировка производится в следующем порядке: поворачивая гайку с насечками KR1, необходимо установить держатель зубчатой рейки в самое высокое положение, а затем выставить зубчатую рейку на 1,0-1,2 мм выше уровня игольной пластины и затянуть винт 32.

### 3.7. Начало шитья и обрезка цепочки ниток в конце шитья (см. рис. 8).



Перед началом шитья необходимо на ненужном мешке сделать пробный шов длиной не менее 50 мм. Так как шов образуется одной нитью, он может легко распуститься, и чтобы этого избежать с обоих концов шва следует оставлять запас нити примерно 50 мм. После зашивания каждого мешка цепочка ниток должна быть затянута и обрезана нитеобрезателем R35 таким образом, чтобы всегда оставалась на машине цепь нити длиной около 50 мм для зашивки нового мешка.

### 3.8. Смазка (см. стрелки на рис. 4, 7)

Движущиеся части машины должны смазываться регулярно. Вазелин в отсеке блока электродвигателя нужно менять каждые 3-6 месяцев, другие движущиеся части необходимо смазывать маслом для швейных машин типа K20 три раза в день. Электродвигатель рекомендуется смазывать ежемесячно.

**Примечание:** На заводе-изготовителе постоянно производится работа, направленная на улучшение выходных параметров, удобства эксплуатации и обслуживания, поэтому все изменения конструкции мешкозашивочной машины, не ухудшающие технические характеристики, могут быть не внесены в настоящие паспорт и инструкцию.