

ДАТІ

ДТ–8365

**Одноигольная колонковая
швейная машина челночного
стежка**

ИНСТРУКЦИЯ ПО ЭКСПЛУАТАЦИИ/ ЗАПАСНЫМ ЧАСТЯМ

Содержание

Инструкция по эксплуатации

1. Краткое описание.....	1
2. Основные данные.....	1
3. Установка и подготовка к работе.....	1
3.1 Установка шпиндельной головки.....	1
3.2 Подготовка.....	3
4. Работа.....	3
4.1 Механизм наклона для JT-8365.....	3
4.2 Увязка между игольной ниткой и материалом.....	3
4.3 Установка иглы.....	3
4.4 Наматывание нитки на катушку.....	4
5. Настройка машины.....	5
5.1 Регулировка натяжения нити.....	5
5.2 Регулировка натяжения нити в катушке.....	6
5.3 Предохранительный стопор.....	6
5.4 Регулировка верхнего подающего механизма.....	7
5.5 Регулировка степени подъема прижимной лапки.....	7

Инструкция по деталям

1. Ручные детали.....	8-9
2. Детали верхнего и нижнего приводных валов.....	10-11
3. Детали колебательного транспортера игловодителя.....	12-13
4. Детали колебательного игловодителя.....	14-15
5. Детали подъемной прижимной лапки.....	16-17
6. Детали прижимной лапки.....	18-19
7. Детали транспортера ткани с механизмом обратного продвижения.....	20-21
8. Детали транспортера ткани.....	22-23
9. Механизм транспортера ткани (JT-8365M).....	24-25
10. Механизм транспортера ткани (JT-8365M).....	26-27
11. Запорный механизм наклона (JT-8365M).....	28-29
12. Детали колонкового вращающегося челнока.....	30-31
13. Детали регулировки натяжения нити.....	32-33
14. Детали смазки.....	34-35
15. Детали управления «коленом».....	36-37
16. Аксессуары.....	38-39

ИНСТРУКЦИЯ ПО ЭКСПЛУАТАЦИИ

1. Краткое описание

Данная серия швейных машин предназначена для работы с одной прямой иглой, скользящим рычагом нитепритягивателя, системой подачи нити, зубчатой рейкой и прижимной лапкой. Верхний и нижний валы снабжены шариковыми подшипниками. Валы приводятся в действие синхронным ремнем. Специальный вращающийся челнок подходит для работы с твердыми материалами; специальная игольчатая пластинка подходит для шитья маленьких дугообразных изделий. Эта серия широко применяется для шитья сумок, обуви и чемоданов.

3.1 Установка шпиндельной головки

3.1.1 Расположение швейной машины.

Чтобы обеспечить плавность хода, машина должна быть установлена на твердой и плоской поверхности. Чтобы избежать шума при работе и вибрации, рекомендуется между машинкой и поверхностью подкладывать резиновый коврик.

3.1.2 Установка емкости для масла. (Рис. 1)

Поместите емкость для масла в специальное гнездо, поместите по всем четырем углам в специальные гнезда ножки-заглушки, поместите фетровый сальник в масляную емкость.

3.1.3 Сборка шпиндельной головки (Рис.2)

Присоедините соединяющий челнок шпиндельной головки к шарниру С, убедитесь в том, что машина может вращаться свободно во время проворачивания шпиндельной головки.

3.1.4 Установки подъемника прижимной лапки

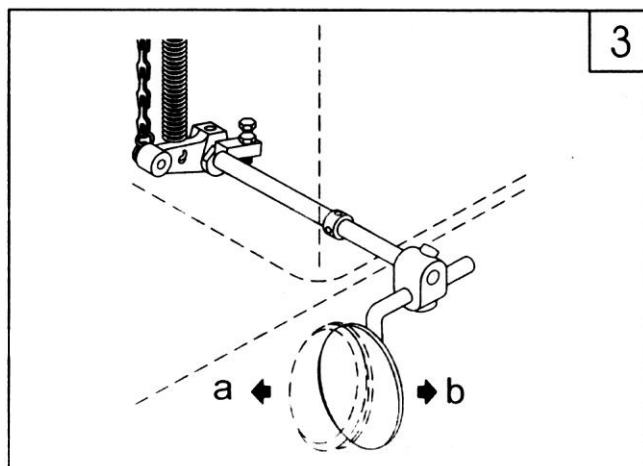
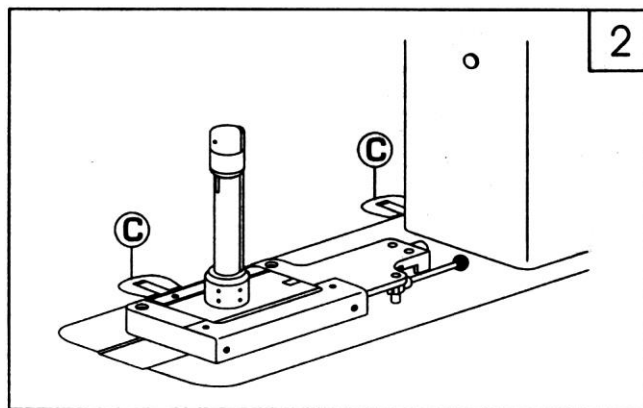
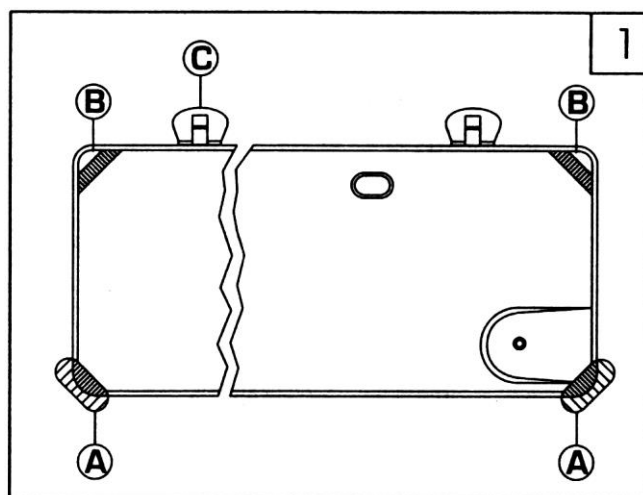
Методы:

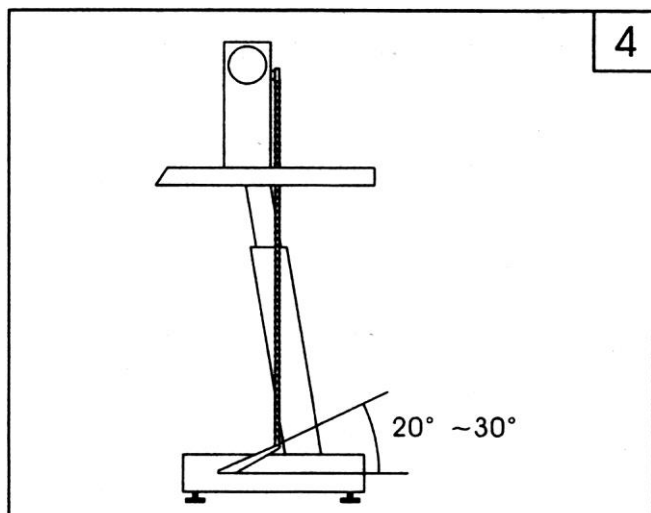
Контроль «колена» (Рис.3)

Установите вал контроля «колена» в соединяющее гнездо кронштейна, установите качалку контроля «колена» и ось на оба конца вала, чтобы вал вращался свободно. Цепь (S) должна быть подвешена на рычаг подъемника контроля «колена», один конец цепи должен быть подвешен на шлиц (S). Другой конец должен быть соединен с другим шлицом S. Установите другой конец на качалку управления с помощью винта; подсоедините пружину к соединительному кронштейну и качалке контроля «колена» с помощью длинного и короткого пружинного пальцев, установите позиционный винт контроля «колена» на соединяющий кронштейн; затяните все винты и запорные гайки на качалке контроля «колена»; после этого отрегулируйте положение. Установите маслозаборник контроля «колена» в сборе на вал.

2. Основные данные

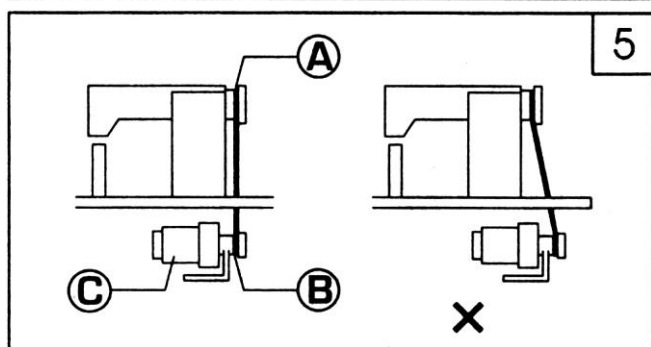
Применение	Средние и тяжелые работы
Макс. скорость шитья	1600 ходов шп./мин
Макс. длина стежка	0-4 мм
Ход игловодителя	36 мм
Ход прижимной лапки	3-7 мм
Высота подъемника прижимной лапки	15 мм
Игла	DPX 17 22#
Смазка	Промасливание руками



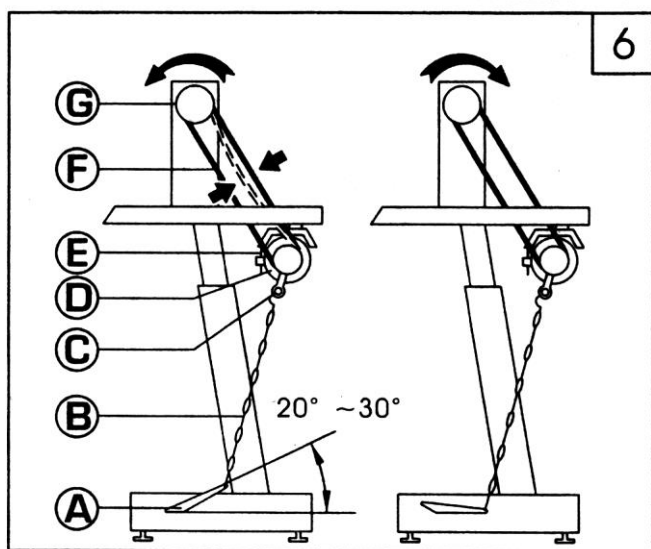


Педали (Рис.4)

Подвесьте цепь (S) контроля «колена» на подъемный рычаг и пропустите другой конец через паз в столе, присоедините цепь к сборной педали стойки катушки. Угол наклона между педалью и полом должен быть $20^{\circ} \sim 30^{\circ}$.

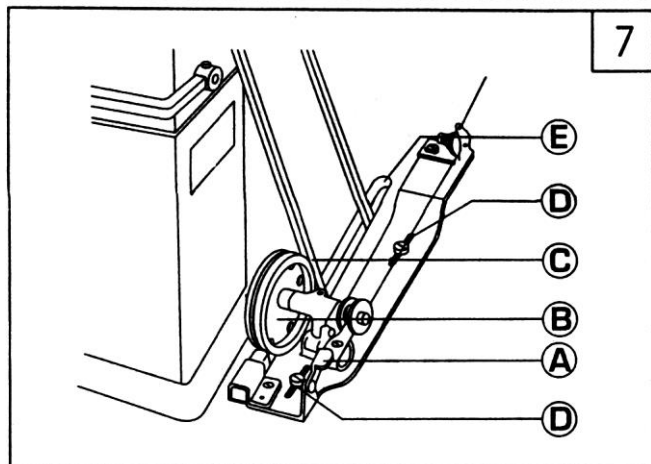


3.1.5 Установка мотора (Рис.5) Двигайте мотор (С) влево и вправо, чтобы добиться оптимального баланса между ремнем мотора (В) и шкивом (А).



3.1.6 Присоединение рычага муфты к педали (Рис.6)

А. Оптимальный угол между педалью и полом - $20^{\circ} \sim 30^{\circ}$
 В. Отрегулируйте муфту мотора таким образом, чтобы рычаг муфты (В) и сцепное устройство (С) находились и работали на одной линии.
 С. Машина должна вращаться против часовой стрелки, если посмотреть с противоположной стороны маховика. Мотор должен вращаться в том же направлении. Возможно вращение в обратном направлении (переворот на 180°) путем реверсирования вилки мотора.
 D. Регулировка натяжения V-ремня (F) путем вертикального перемещения. у moving the mow vertically. Необходимое натяжение V-ремня должно быть с провесом 10-12мм при нажатии пальцем.



3.1.7 Установка шкива для каркасной намотки (Рис.7)

Установите шкив каркасной намотки (В) снаружи от ремня (С), между ними должна быть должная дистанция. Убедитесь, что шкив (В) соединяется с ремнем после того, как стопорный рычаг пальца (А) опущен, ремень движется по шкиву во время работы машины. Обратите внимание на то, что шкив для каркасной намотки должен находиться параллельно прорези ремня в столе (Е), затем затяните его с помощью деревянного винта (D).

3.1.8 Установка стойки катушки для нити (Рис.8)
 Расположите стойку катушки для нити с правой стороны стола, затем затяните ее гайкой (С).

3.2 Подготовка

3.2.1 Чистка машины

Перед доставкой детали машины покрывают антикоррозийной смазкой, которая может затвердевать и собирать пыль во время хранения и транспортировки. Эта смазка должна быть удалена с помощью чистой тряпки с бензином (керосином).

3.2.2 Проверка

Несмотря на то, что каждая машина подвергалась жесткой инспекции и проходила предпродажные испытания, отдельные детали машины могут быть утеряны или деформированы из-за тряски во время долгой транспортировки. Тщательная проверка должна производиться только после чистки машины. Проверните маховик, чтобы проверить, есть ли посторонние предметы внутри, свободно ли движется маховик, есть ли посторонние стуки, шум непонятной природы. Если такое произошло, настройка перед запуском машины должна проводиться соответственно более тщательно.

3.2.3 Меры предосторожности во время смазки

Масло нужно заливать до соответствующей отметки на емкости.

Когда новая машина запущена, для того, чтобы пролить срок ее службы, нужно работать на медленной и средней скорости (800 ходов/мин) на протяжении одного месяца, затем можно постепенно увеличивать скорость. Пожалуйста, выключайте машины от сети, когда не работаете, или куда-то отлучились.

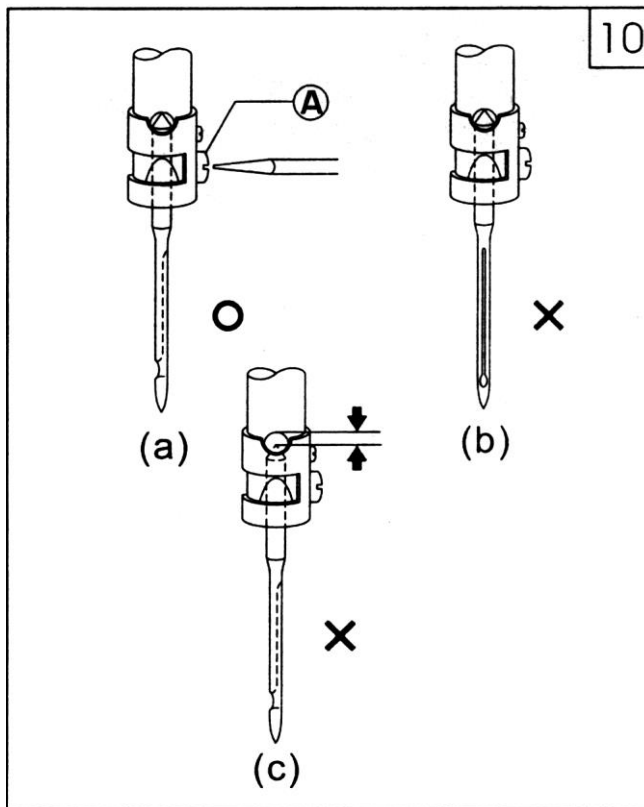
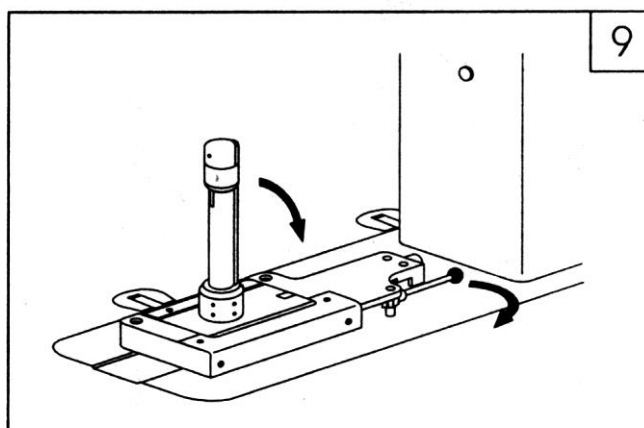
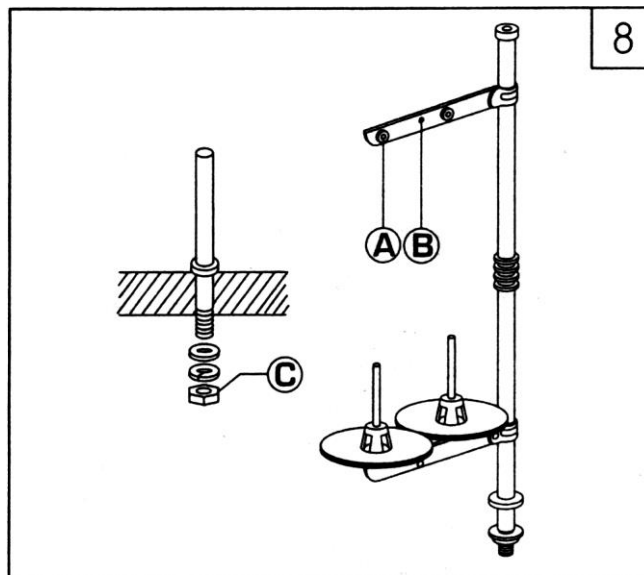
4. Работа

4.1 Механизм наклона JT-8365M (Рис.9) Как показано на рисунке, механизм наклона подает материал оператору, таким образом, облегчается вывод и ввод материала.

4.2 Увязка между игольной ниткой и материалом. Пожалуйста, используйте иглы DP X 17,. Величина иглы должна соответствовать материалу.

4.3 Установка иглы (Рис. 10)

Проверните маховик, чтобы поднять игловодитель в самую верхнюю точку, отпустите винт (А), затем поместите иглу вовнутрь до упора. Направьте влево от себя и так удерживайте желобок короткой иглы, затяните винт (А).



4.4 Наматывание нитки на катушку

4.4.1 Метод наматывания (Рис.11)

Поместите катушку (А) на шпindel шкива намотки (В), проденьте нить (С) в отверстие (1) на скобе натяжения (Е). Протяните нить между дисками натяжения (2), затем несколько раз намотайте конец нити на катушку.

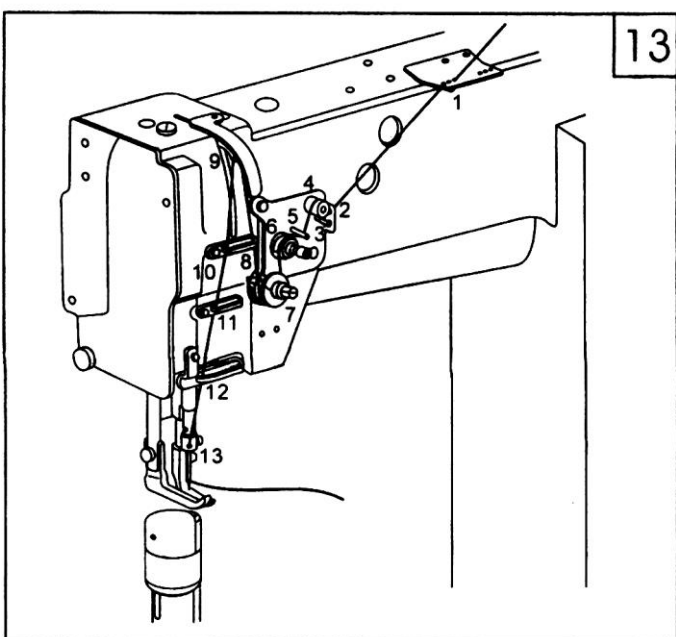
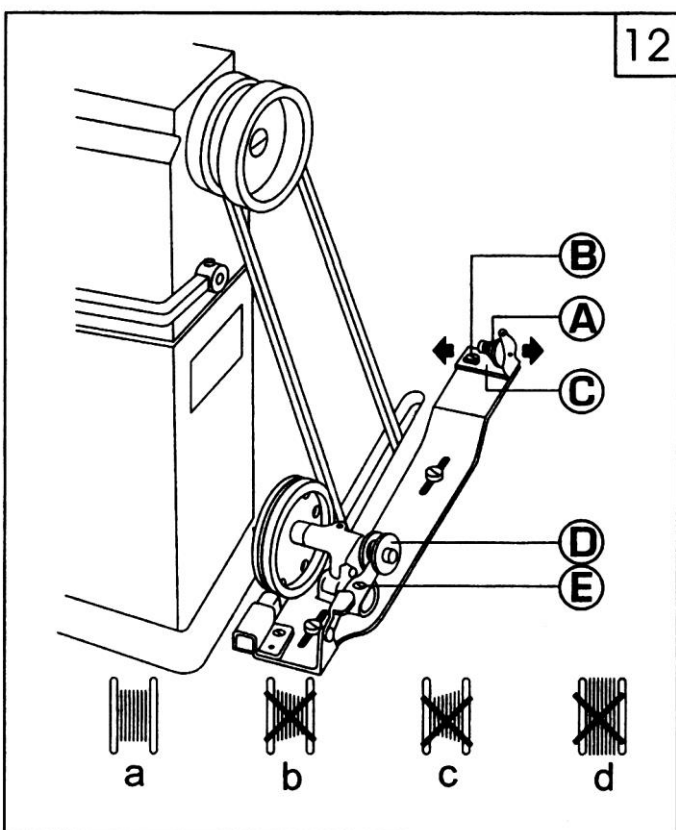
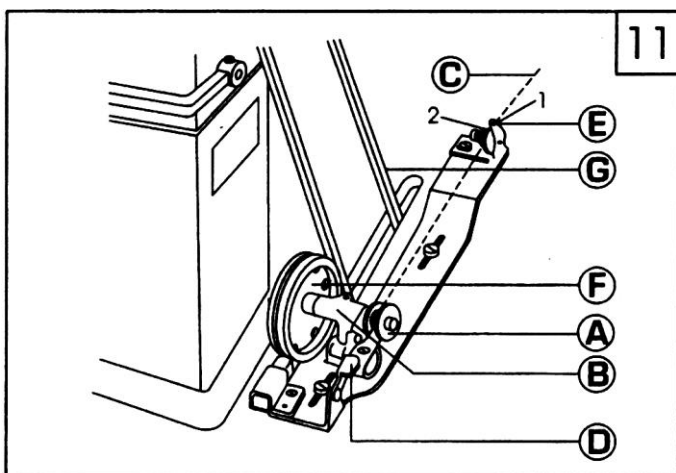
Нажмите стопорный рычаг пальца (D), чтобы застопорить катушку, таким образом, наматывающий шкив будет давить на ремень (G). Запустите машину, чтобы намотать нить.

Обратите внимание, что нить наматывается без функции шитья, убедитесь в том, что прижимная лапка поднята.

Когда нитка полностью намотана, стопор намотчика катушки автоматически разблокирует шкив намотки, таким образом, намоточные движения прекратятся.

4.4.2 Настройка намотки (Рис. 12)

Нить, намотанная на катушку, должна быть тугой и ровной. Если нить выглядит не так, настройте натяжение нити поворотом гайки пальца шкива намотки (А) скобы натяжения (В). Если слой намотанной нити не выглядит цилиндрически, как показано на рис.12.а, отпустите винт скобы натяжения (В) и двигайте скобу натяжения (С) влево-вправо. Если нить намотана, как показано на рис.12.б, двигайте скобу натяжения вправо; если нить наматалась, как показано на рис.12.с, двигайте скобу натяжения влево. После того, как скоба натяжения настроили правильно, затяните винт (В). Обратите внимание, что нейлоновая или полиэстеровая нити должны наматываться при небольшом натяжении, иначе катушка может сломаться или деформироваться. Не перегружайте катушку, оптимальное количество нити должно занимать до 80% внешнего диаметра. Это можно выставить с помощью винта стопора (Е).



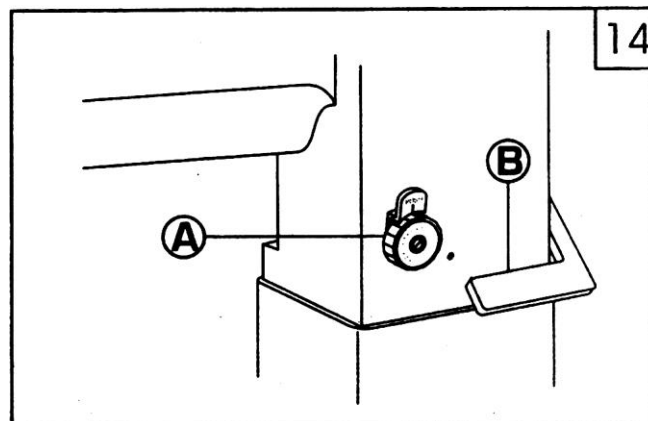
4.4.3 Заправка нити (Рис. 13)

- Проденьте нить в отверстие нитенаправителя.
- Поднимите рычаг нитепритягивателя в самую верхнюю точку и протяните ее в порядке цифр.

4.4.4 Длина стежка и прямой-обратный контроль увлажнения (Рис. 14)

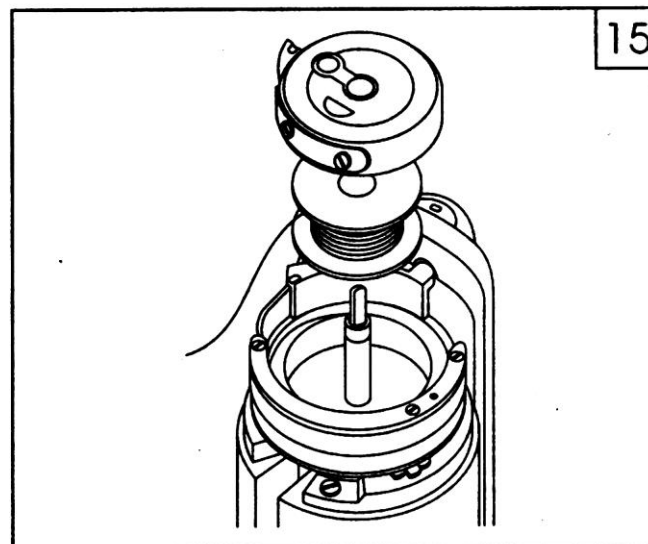
Длина стежка регулируется с помощью цифрового указателя длины (А). Поверните его против часовой стрелки, чтобы увеличить длину и по часовой, чтобы уменьшить. Значения на шкале (А) показывают длину стежка в мм.

Когда необходимо обратное продвижение ткани, нажмите на рычаг подачи ткани (В), чтобы начать обратное шитье. Отпустите рычаг (В) для возврата к обычному шитью. Функция обратной подачи ткани не является автоматической и возможна только при нажатии и удерживании рычага.



4.4.5 Установка катушки (Рис. 15)

Обратите внимание на то, что когда катушка помещена в приемник, нить стоит разматывать в правильном направлении, как показано на рисунке.



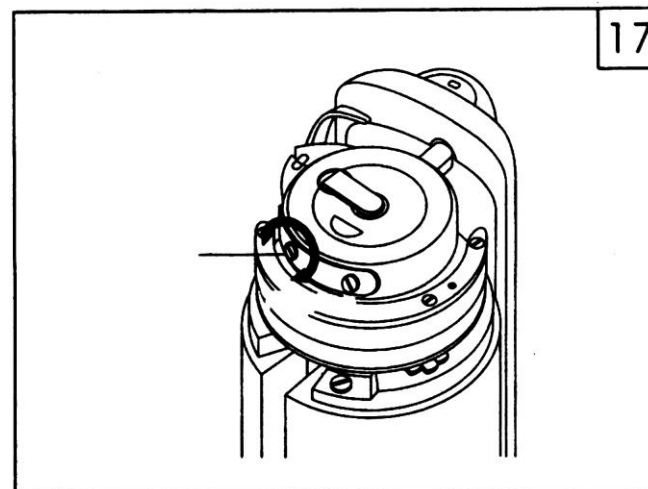
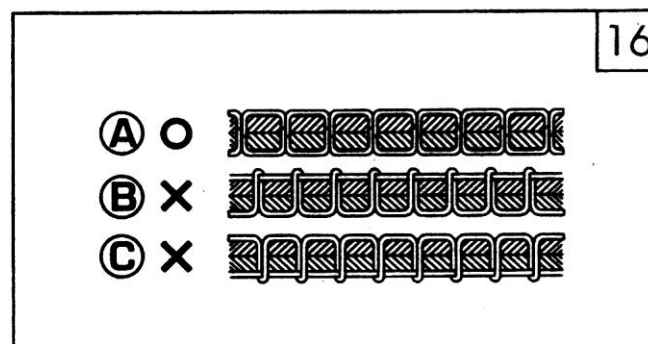
5. Настройка машины

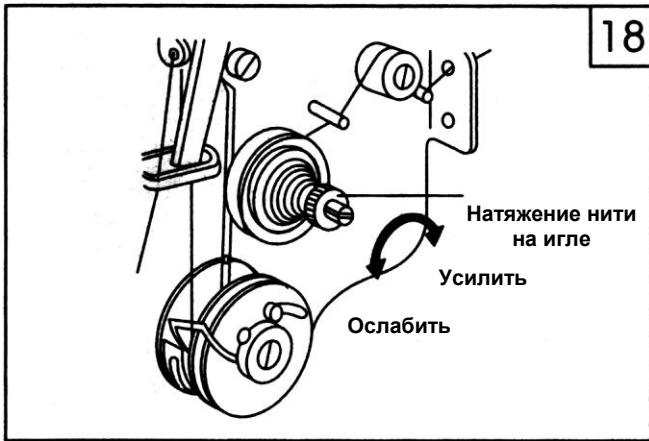
5.1 Регулировка натяжения нити (Рис. 16)

Нормальная форма стежка показана на рис.16а. Если стежок неправильный, произошел разрыв нити и стягивание строчки, тогда требуется регулировка натяжения нити на игле и в катушке; это также даст нормальный вид стежка.

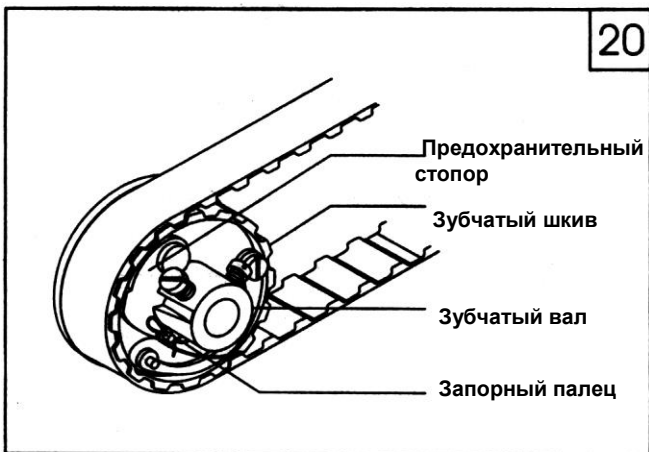
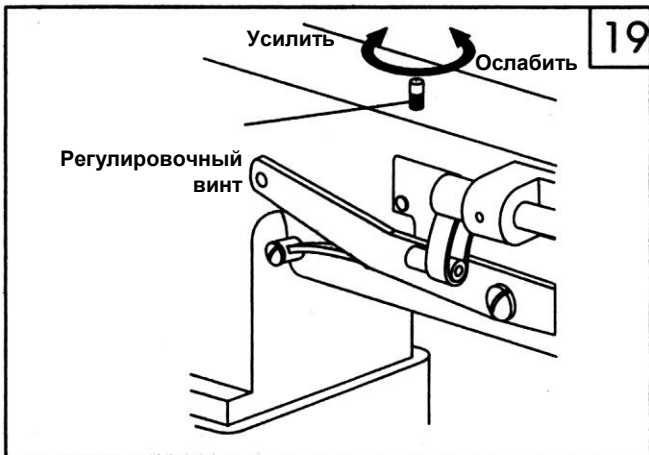
Если стежок такой, как показано на рис.16б, это говорит о том, что натяжение нити на игле или в катушке слишком слабое. Проверните винт натяжения нити против часовой стрелки, чтобы ослабить натяжение нити на игле, или проверните регулирующий винт отверткой, чтобы увеличить натяжение в катушке (Рис.17,18)

в. Если нить на игле очень свободна, а в катушке сильно натянута, как показано на рис.16с, проверните винт натяжения нити по часовой стрелке, чтобы повисить натяжение нити на игле, или отпустите регулировочный винт отверткой, чтобы понизить натяжение на катушке (Рис. 17.18) Для специфического шитья со специальной ниткой необходимое натяжение может быть выставлено с помощью регулировки мощности и хода пружины нитепритягивателя.





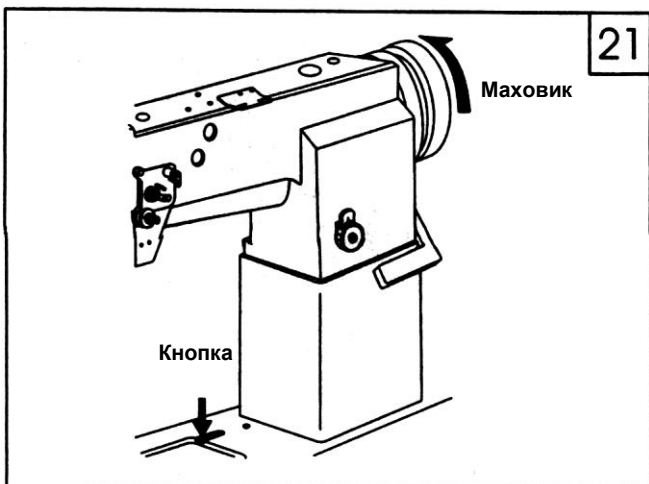
5.2 Регулировка натяжения нити в катушке (Рис. 19)
 Давление прижимной лапки должно регулироваться в зависимости от толщины материала. Если делать стежок на очень толстом материале, давление нужно увеличить с помощью прокручивания винта регулировки давления на задней части по часовой стрелке; в обратном направлении – чтобы уменьшить давление.



5.3 Предохранительный стопор
 Когда нить застрянет во вращающемся челноке в результате неправильных действий, предохранительный стопор предотвратит челнок и ремень от повреждения.

5.3.1 Функция предохранительного стопора (Рис.20)

- Когда стопор функционирует, пропадает нагрузка на зубчатый ремень, челночный вал прекращает вращение. Вращается только верхний вал, машина прекращает работу.
- Уберите нитку, которая осталась в челноке.
- Проверните зубчатый вал рукой, проверьте, насколько плавно вращается челнок, затем отключите стопор.



5.3.2 Сброс стопора (Рис.21)

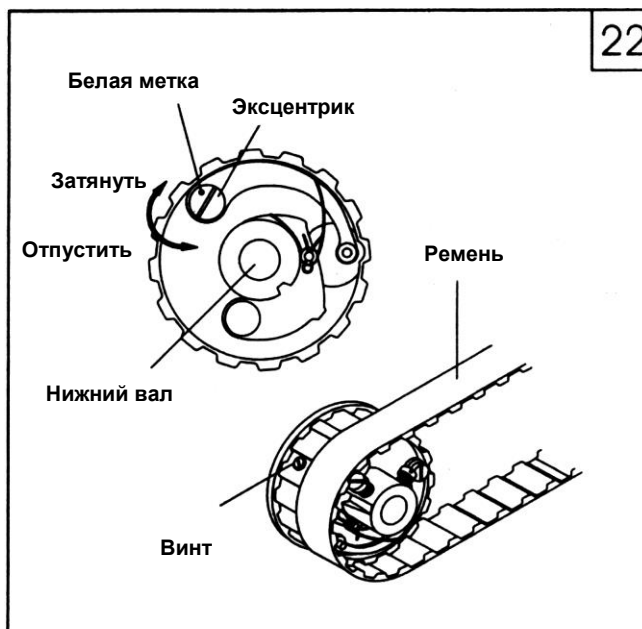
- Когда нажимаете кнопку на неровной поверхности левой рукой, медленно проворачивайте маховик правой рукой в направлении, показанном на рис.21.
- Когда ограничитель останавливает маховик, нужно с силой повернуть его, чтобы сбросить стопор.
- Отожмите кнопку.

5.3.3 Регулировка силы предохранительного стопора (Рис.22)

а. Когда белая метка эксцентрика встает по центру нижнего вала, это означает, что усилие стопора минимально. Когда белые точки направлены наружу, это означает, что усилие значительно возросло.

б. Для регулировки усилия, двигайте зубчатый ремень и ослабьте регулировочный винт на эксцентрике, затем проверните сам эксцентрик.

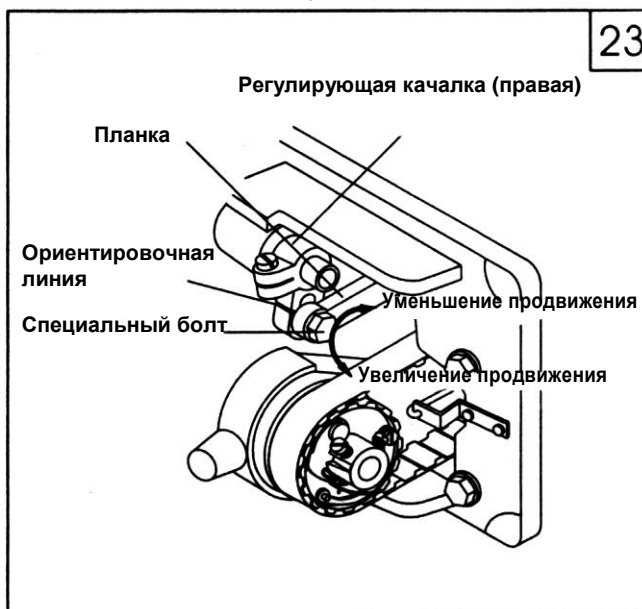
с. После регулировки затяните регулировочный винт.



5.4 Регулировка верхнего механизма продвижения материала (Рис.23)

Если верхний и нижний механизмы работают не синхронно во время шитья, длинное отверстие горизонтальной качалки управления продвижением должно быть отрегулировано и соответствовать длине верхнего механизма. Регулировка происходит следующим образом: Отпустите специальный винт.

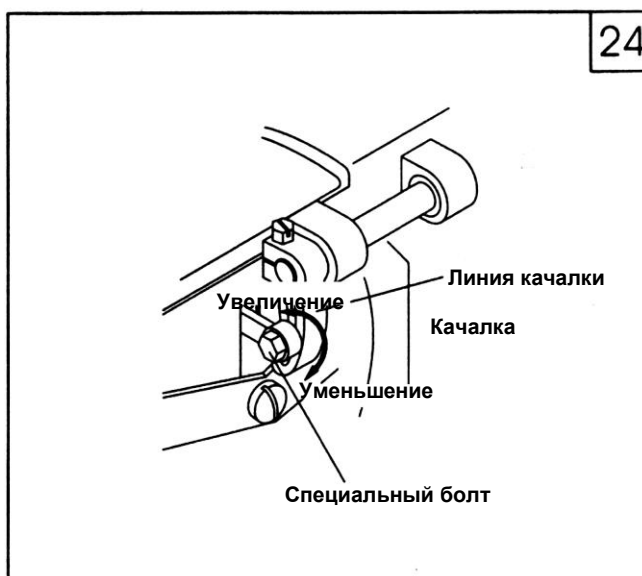
Двигайте специальный винт вверх, чтобы сократить количество верхнего продвижения. Двигайте специальный винт вниз, чтобы повысить количество продвижения. Теоретически, когда винт находится на соответствующей линии горизонтальной качалки управление продвижением, верхнее количество будет равно нижнему. После регулировки затяните специальный винт.



5.5 Регулировка степени подъема прижимной лапки (Рис.24)

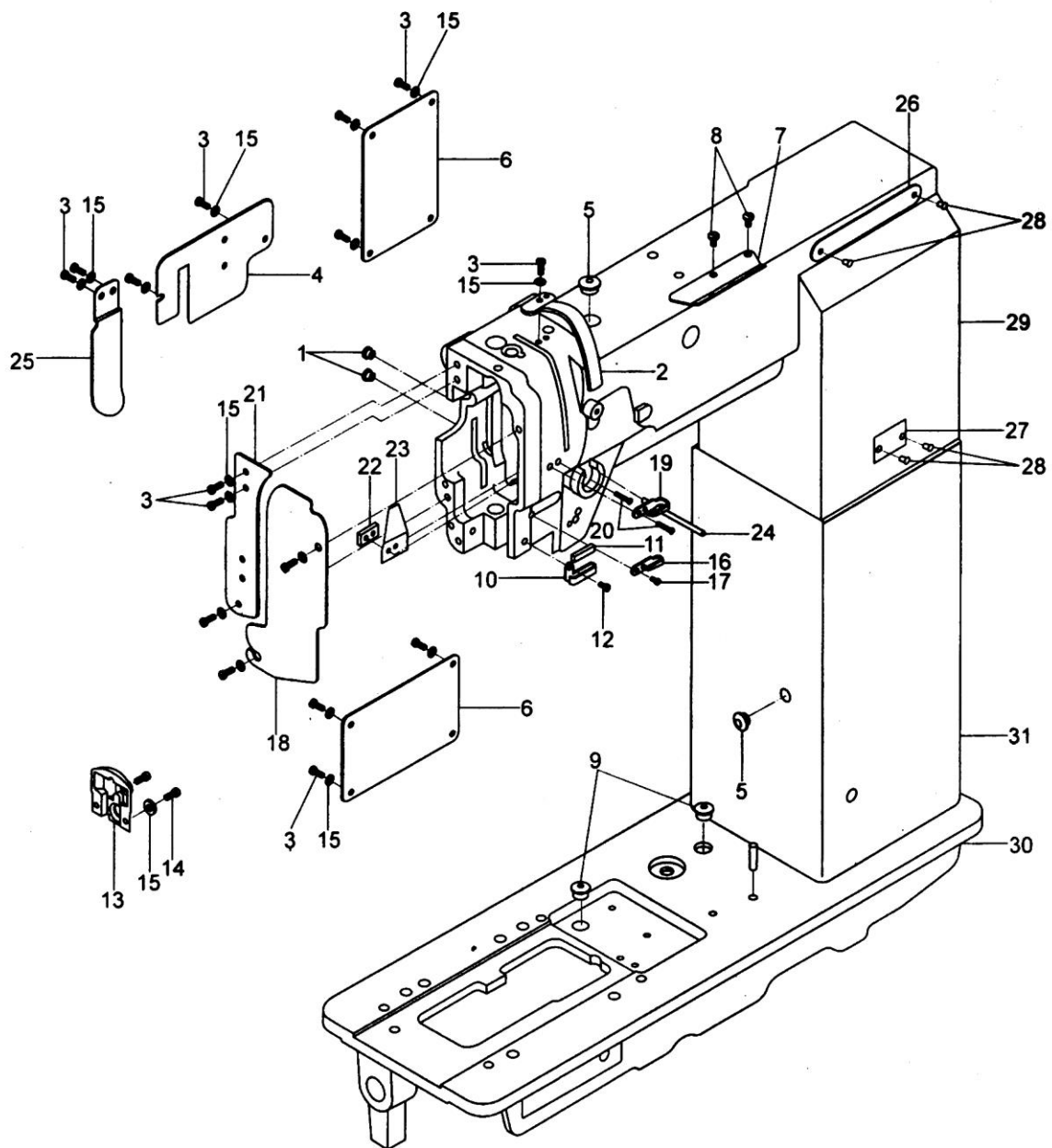
Когда стежок наносится на очень слоистый материал, или когда толщина материала меняется, регулировка должна происходить следующим образом: отпустите специальный винт.

Когда среднее осевое расстояние между специальным винтом и планкой подъемника прижимной лапки сокращается, степень подъема лапки увеличивается; и наоборот: расстояние длиннее, степень подъема меньше. После регулировки затяните винт. Обычная степень подъема прижимной лапки – в пределах 3-7мм.



Инструкция по деталям

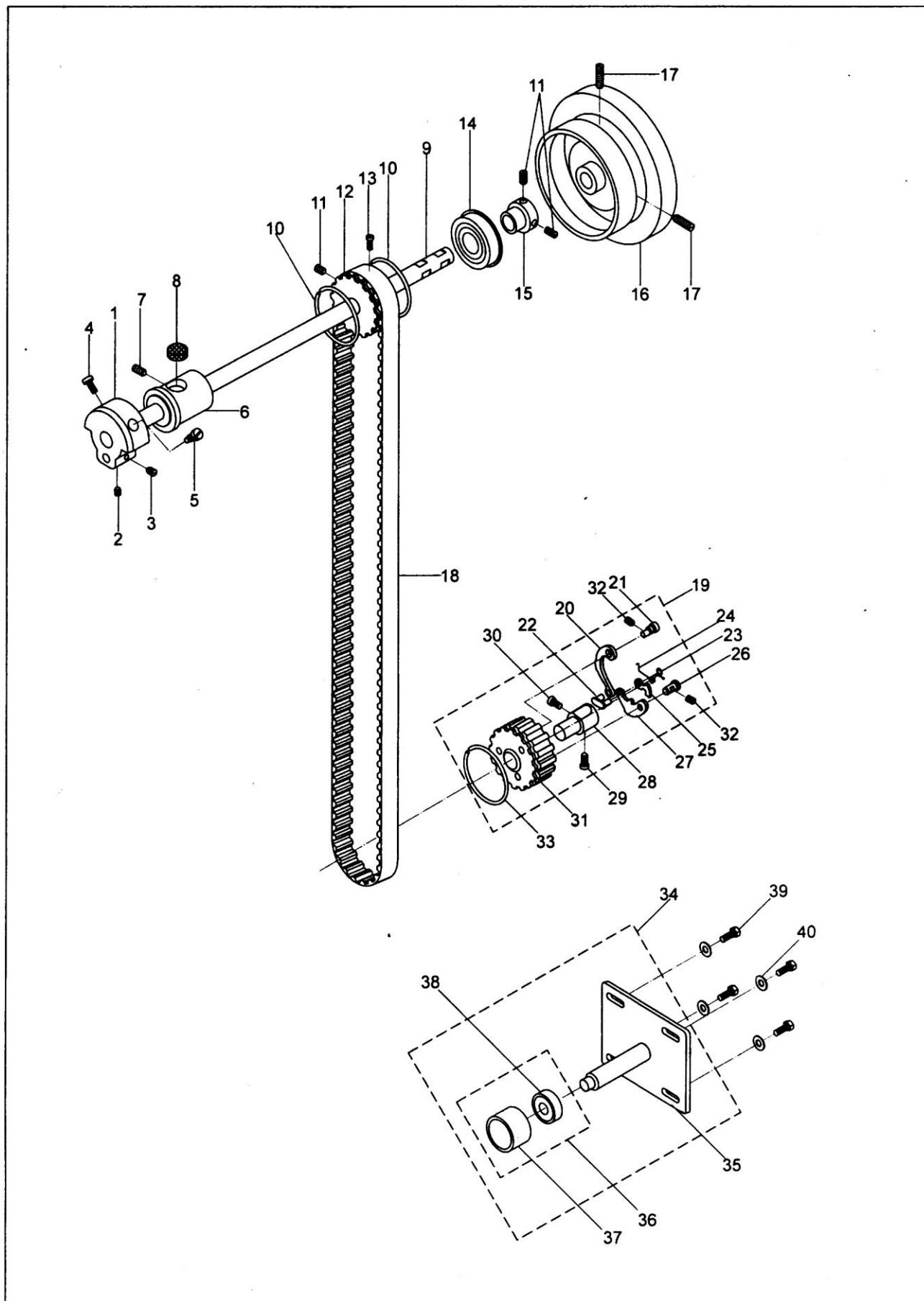
1. Ручные детали



I. Ручные детали

№	№ детали	Наименование	Кол-во	Примечание
1	1WF1-018	Резиновая втулка	2	
2	1WF1-019	Защита	1	
3	1WF1-011	Винт	18	TW58367M/8367/8368
	1WF1-011	Винт	22	8365/8366
4	1WF1-031	Крышка	1	
5	1WF1v014	Резиновая втулка	2	
6	1WF1-017	Задняя крышка	2	TW5-367M/8367/8368
	1WF1-017	Задняя крышка	3	8365/8366
7	1WF1-015	Направляющая пластина	1	
8	1WF1-016	Винт	2	
9	1WF1-032	Крышка	2	
10	103762A	Направляющая нити	1	
11		Фетровый сальник	1	
12	1WF1-005	Винт	1	
13	42WF2-004A	Игольная пластинка	1	
14	1WF4-051	Винт	2	
15	22T1-007	Шайба	20	TW5-8367M/8367/8368
	22T1-007	Шайба	24	8365/8366
16	1WF1-006	Направляющая нити	1	
17	1WF1-007	Винт	1	
18	1WF1-013	Фронтальная пластинка	1	
19	1WF1-008	Направляющая нити	1	
20	1WF1-009	Винт	2	
21	1WF1-012	Установочная пластина	1	
22	1WF1-021	Установочная пластина	1	
23	1WF1-020	Маслоудерживающая пластина	1	
24	1WF1-023	Нитеосвобождающий рычаг	1	
25	1WF1-030	Крышка	1	
26	16WF2-053	Торговый знак	1	
27	54WF2-001	Указатель модели	1	8365
	53WF2-002	Указатель модели	1	TW5-8367M
	42WF2-005	Указатель модели	1	8365
	55WF2-001	Указатель модели	1	TW5-8367
	56WF-001	Указатель модели	1	TW5-8368
	48WF-002	Указатель модели	1	8366
28		Заклепка	4	GB827-86-2.5×5
29	42WF2-001	Корпус	1	
30	53WF2-003	Платформа	1	TW5-8365M/8367M
	42WF2-002	Платформа	1	8365/8366/8367/8368
31	53WF2-004	Соединительный узел	1	TW5-8367M/8367/8368
	42WF2-003	Соединительный узел	1	8365/8366

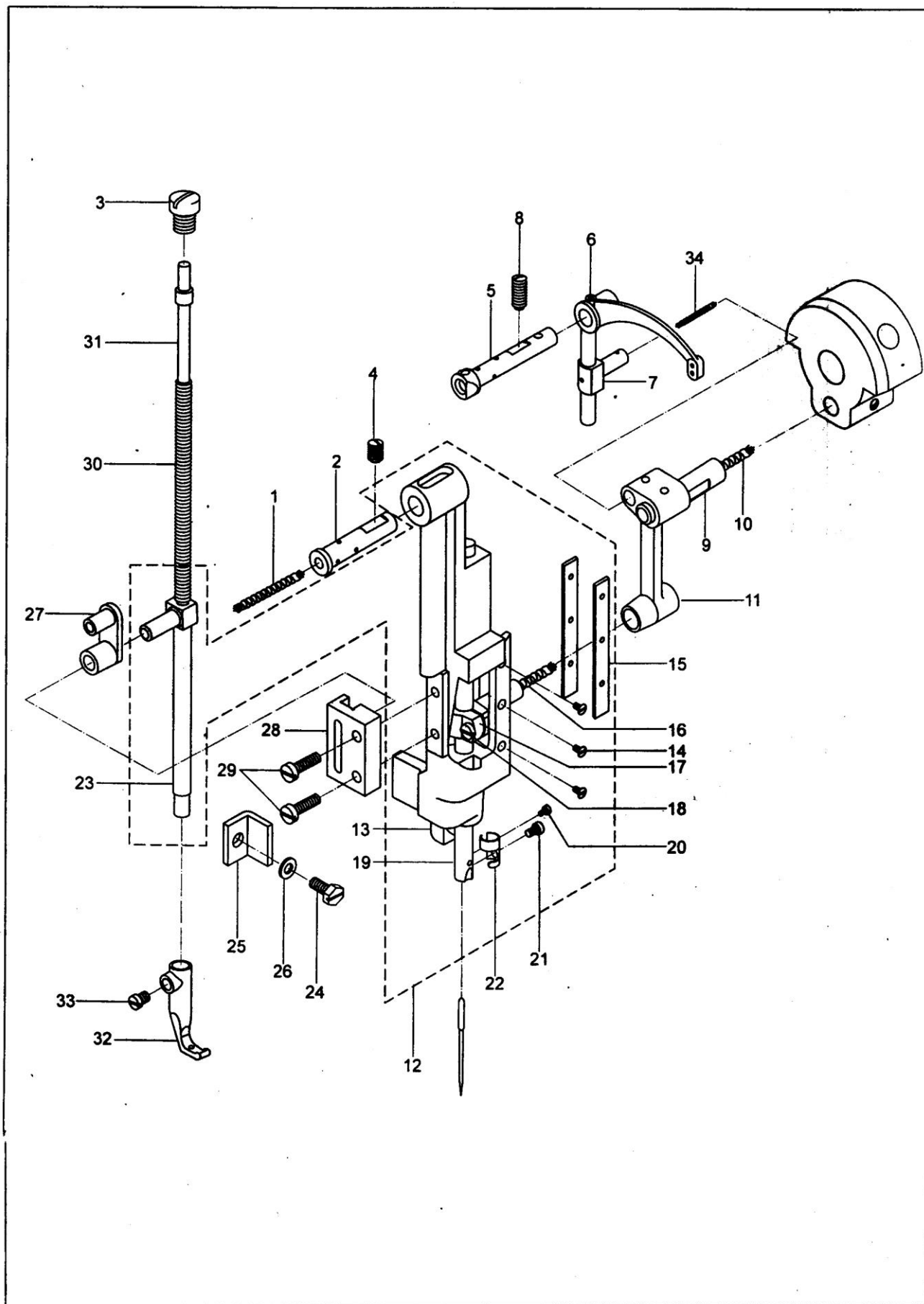
2. Детали верхнего и нижнего приводных валов



2. Детали верхнего и нижнего приводных валов

№	№ детали	Наименование	Кол-во	Примечание
1	1WF2-021	Качалка игловодителя	1	
2	1WF2-009	Винт	1	
3	1WF2-010	Винт	1	
4	22T2-007	Винт	1	
5	1WF2-020	Винт	1	
6	1WF2-022	Втулка	1	
7	1WF2-023	Винт	1	
8	1WF2-024	Фетровый сальник	1	
9	42WF1-020	Верхний вал	1	
10	1WF2-026	Стопорное кольцо	2	
11	1WF2-030	Винт	3	
12	1WF2-027	Синхронное колесико	1	
13	1WF2-029	Винт	1	
14		Подшипник	1	20×47×14
15	1WF2-031	Втулка	1	
16	1WF2-032	Маховик	1	
17	1WF2-019	Винт	2	
18	53WF1-001	Зубчатый ремень	1	TW5-8367M/8367/8368
	42WF1-001	Зубчатый ремень	1	8365/8366
19		Синхронное колесико в сборе	1	
20	1WF2-039	Пружинная пластина	1	
21	1WF2-037	Палец	1	
22	1WF2-042	Соединительная часть	1	
23		Разъемный стопор	1	Ф3 GB896-86-3
24	1WF2-041	Пружина	1	
25	1WF2-040	Стопорная пластина	1	
26	1WF2-048	Шпилька	1	
27	1WF2-045	Стопорная пружина	1	
28	1WF2-046	Втулка	1	
29	1WF2-047	Винт	1	
30	1WF2-038	Винт	1	
31	1WF2-043	Синхронное колесико	1	
32	1WF2-044	Винт	2	
33	1WF2-026	Стопорное кольцо	1	
34	42WF1-002	Держатель натяжного ролика в сборе	1	
35	42WF1-002A	Пластина держателя натяжного ролика в сборе	1	
36	42WF1-002B	Натяжной ролик в сборе	1	
37	42WF1-002B1	Натяжной ролик	1	
38		Подшипник	1	80100 (10×26×8)
39	42WF1-008	Винт	4	
40	42WF1-009	Шайба	4	

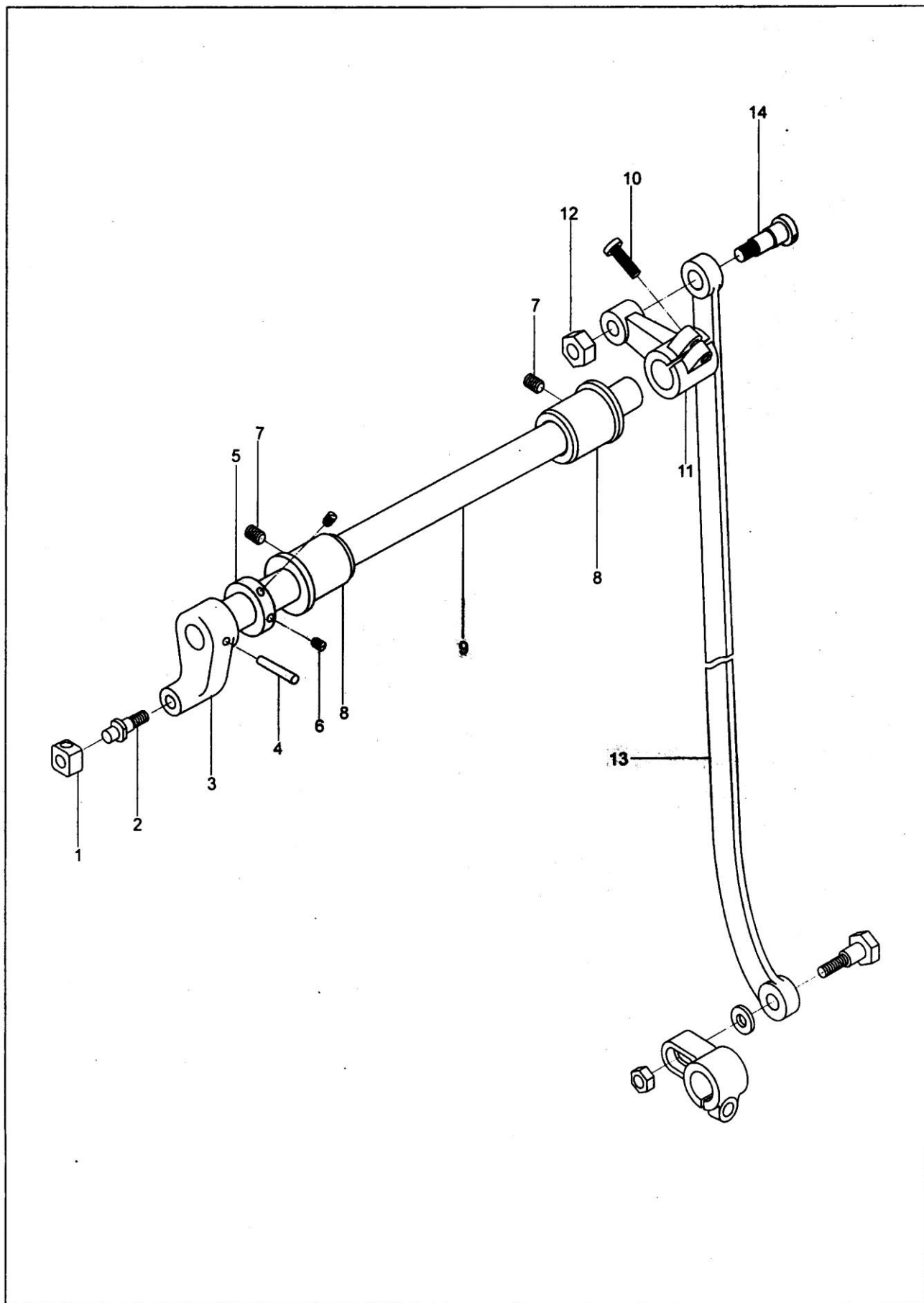
3. Детали колебательного транспортера игловодителя



3. Детали колебательного транспортера игловодителя

№	№ детали	Наименование	Кол-во	Примечание
1	1WF5-017	Масляный фитиль	1	
2	1WF5-018	Вал	1	
3	1WF5-031	Винт	1	
4	1WF5-019	Винт	1	
5	1WF2-017	Крышка	1	
6	42WF1-003	Рычаг нитепритягивателя	1	
7	1WF2-011	Ползун	1	
8	1WF2-019	Винт	1	
9	1WF2-014	Палец	1	
10	1WF2-015	Масляный фитиль	1	
11	1WF2-008	Направляющая игловодителя	1	
12		Виброгруппа игловодителя в сборе	1	
13	1WF5-011	Виброгруппа игловодителя	1	
14	1WF5-013	Винт	6	
15	1WF5-012	Планка	2	
16	1WF2-007	Фетровый сальник	1	
17	1WF2-005	Переходник игловодителя	1	
18	1WF2-006	Винт	1	
19	42WF1-004	Игловодитель	1	
20	42WF1-005	Винт	1	
21	42WF1-006	Винт	1	
22	42WF1-007	Направляющая нити	1	
23	1WF5-006	Прижимной механизм	1	
24	1WF5-010	Винт	1	
25	1WF5-009	Направляющая планка	1	
26	22T1-007	Шайба	1	
27	1WF5-036	Шарнир	1	
28	1WF5-014	Направляющая планка	1	
29	1WF3-009	Винт	2	
30	1WF5-016	Винт	1	
31	1WF5-015	Пружинистый стержень	1	
32	42WF4-001	Подвижная прижимная лапка	1	
33	36T5-008E5	Винт	1	
34	1WF2-012	Масляный фитиль	1	

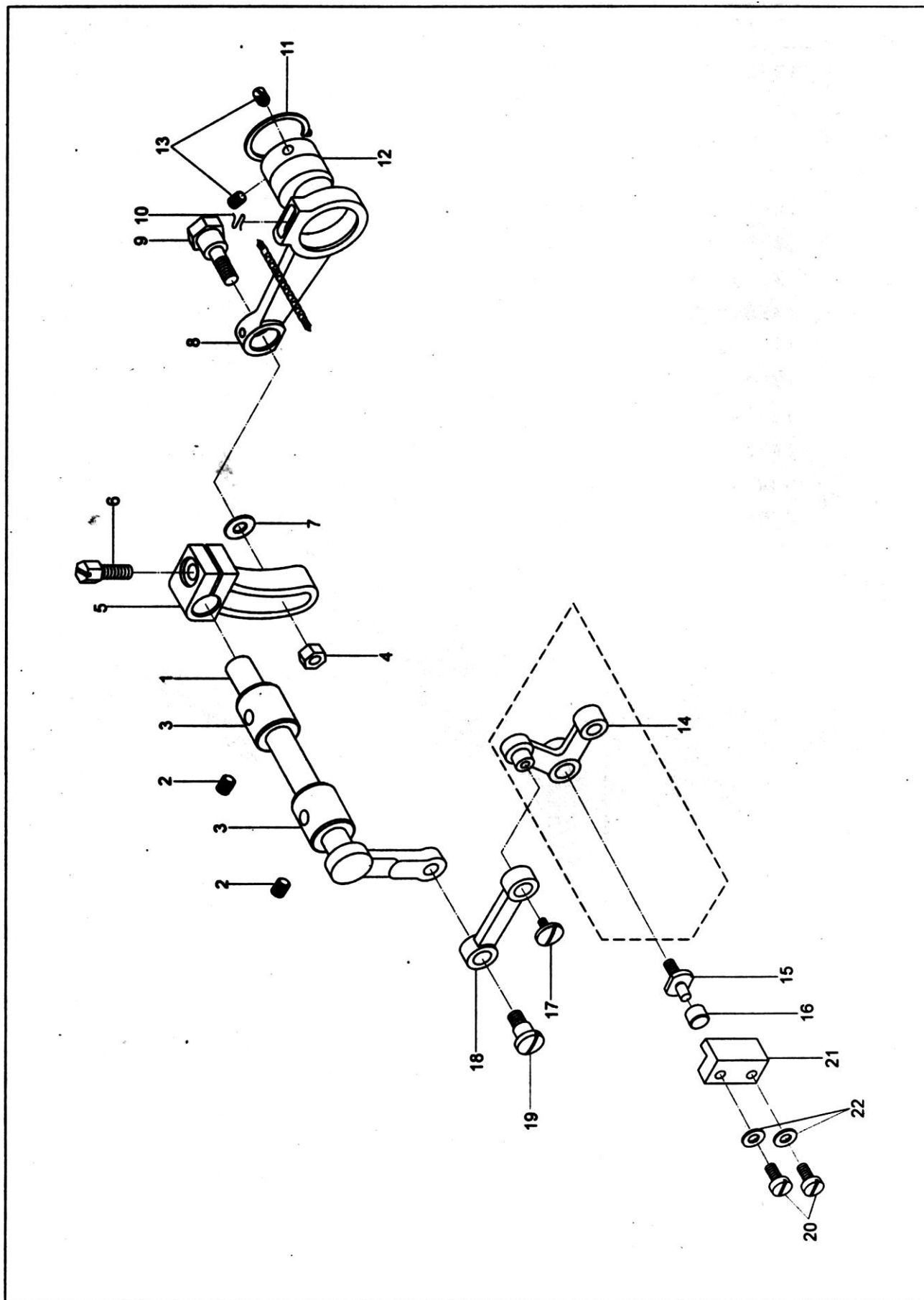
4. Детали колебательного игловодителя



4. Детали колебательного игловодителя

№	№ детали	Наименование	К-во	Примечание
1	1WF5-007	Ползун	1	
2	1WF5-008	Вал ползуна	1	
3	42WF4-003	Качалка управления	1	
4		Палец	1	GB827-86-2.5×5
5	1WF5-021	Шайба	1	
6	1WF5-022	Винт	2	
7	1WF5-028	Винт	2	
8	1WF5-027	Втулка	2	
9	1WF5-048	Вал колебательного игловодителя	1	
10	1WF4-018	Винт	1	
11	42WF4-005	Качалка управления	1	
12	1WF5-004	Соединяющая гайка	1	
13	53WF4-001	Соединяющая планка	1	TW5-8367M/8367/8368
	42WF4-004	Соединяющая планка	1	8365/8366
14	1WF5-049	Винт	1	

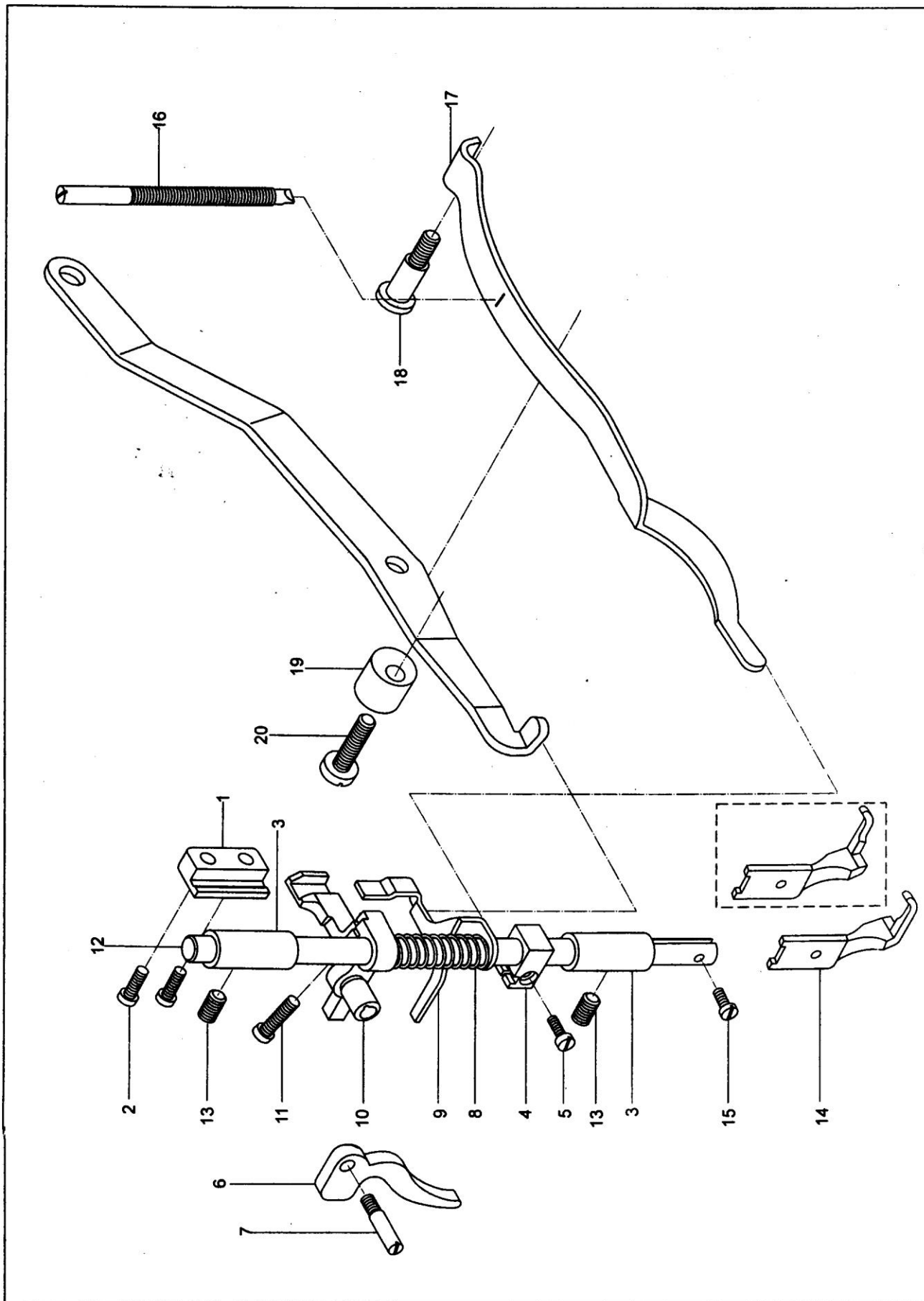
5. Детали подъемника прижимной лапки



5. Детали подъемника прижимной лапки

№	№ детали	Наименование	Кол-во	Примечание
1	1WF5-038	Качалка управления	1	
2	1WF5-028	Винт	2	
3	1WF5-037	Втулка	2	
4	1WF5-001	Гайка	1	
5	1WF5-045	Качалка управления	1	
6	1WF5-018	Винт	1	
7		Шайба	1	GB695-85-6
8	1WF5-025	Связующая эксцентрика	1	
9	1WF5-044	Болт	1	
10	1WF5-024	Пружина	1	
11		Стопорное кольцо	1	GB894.1-86-25
12	42WF4-002	Эксцентрик	1	
13	1WF2-009	Винт	2	
14	1WF5-033	Колебательная пластина	1	
15	1WF5-034	Ось ролика	1	
16	1WF5-035	Ролик	1	
17	1WF5-032	Винт	1	
18	1WF5-030	Соединяющая	1	
19	1WF5-029	Винт	1	
20	1WF5-042	Винт	2	
21	1WF5-041	Канавчатая каретка	1	
22	22T1-007	Шайба	2	

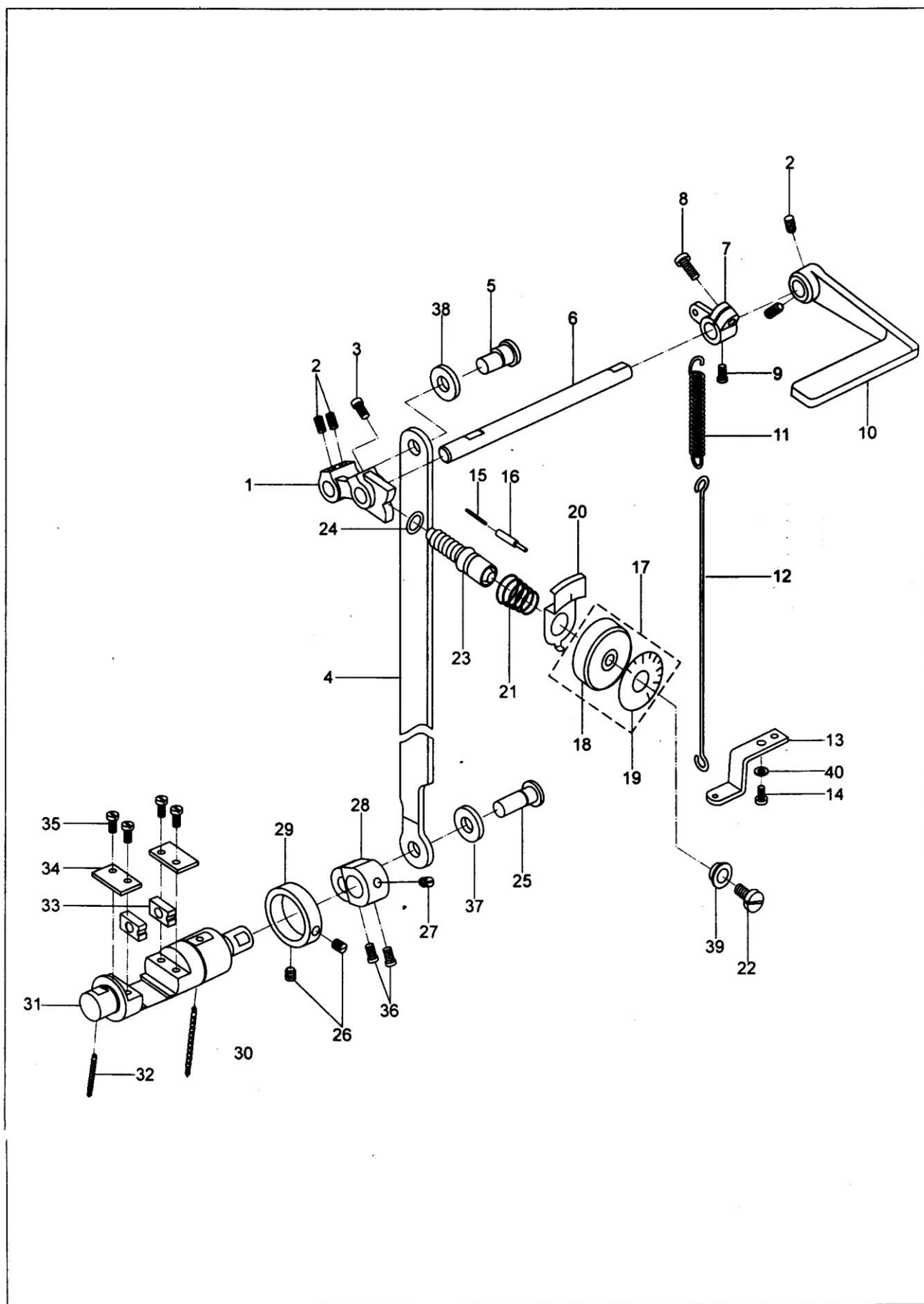
6. Детали прижимной лапки



6. Детали прижимной лапки

№	№ детали	Наименование	К-во	Примечание
1	1WF5-040	Канавчатая каретка	1	
2	1WF5-039	Винт	2	
3	1WF3-004	Втулка	2	
4	1WF3-005	Пружинная подвеска	1	
5	1WF2-006	Винт	1	
6	1WF3-023	Ручка подъема прижимной лапки	1	
7	1WF3-022	Винт	1	
8	1WF3-006	Пружина	1	
9	1WF3-007	Планка высвобождения нити	1	
10	1WF3-008	Направляющая подвеска	1	
11	1WF3-009	Винт	1	
12	42WF5-001	Прижимной механизм	1	
13	1WF2-023	Винт	2	
14	42WF5-002	Прижимная лапка	1	TW5-8365/8365M/8367M/8367
	48WF-001	Прижимная лапка	1	8366/8368
15	42WF5-003	Винт	1	
16	1WF3-015	Винт	1	
17	1WF3-016	Пружина	1	
18	1WF3-018	Винт	1	
19	42WF5-004	Палец положения	1	
20	42WF5-005	Винт	1	

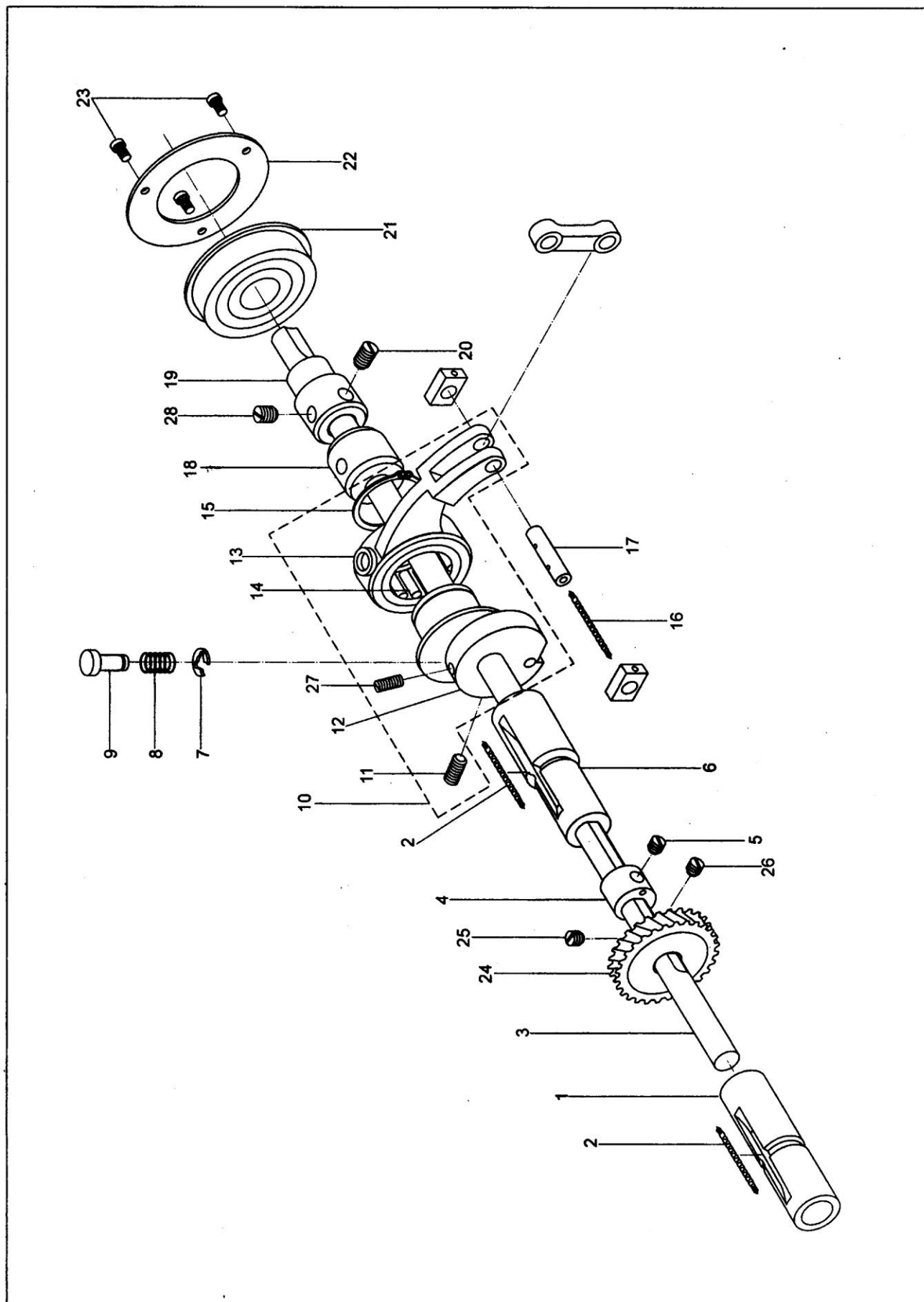
7. Детали транспортера ткани с механизмом обратного продвижения



7. Детали транспортера ткани с механизмом обратного продвижения

№	№ детали	Наименование	Кол-во	Примечание
1	1WF4-025	Колеблющийся блок регулировки длины стежка	1	
2	1WF4-030	Винт	4	
3	1WF4-026	Фиксирующий винт (Винт положения)	1	
4	53WF3-001	Планка длины стежка	1	TW5-8367M/8367/8368
	42WF3-001	Планка длины стежка	1	8365/8366
5	1WF4-028	Ось эксцентрика	1	
6	1WF4-046	Ось рычага обратного продвижения	1	
7	1WF4-047	Качалка управления	1	
8	1WF4-027	Винт	1	
9	1WF4-021	Винт	1	
10	1WF4-048	Рычаг механизма обр. Продвижения	1	
11	1WF4-049	Пружина	1	
12	53WF3-002	Крючок пружины	1	TW5-8367M/8367/8368
	43WF3-002	Крючок пружины	1	8365/8366
13	1WF4-050	Пружинная подвеска	1	
14	1WF4-051	Винт	1	
15	22T5-009	Пружина	1	
16	36T5-012	Стопорный палец	1	
17		Планшайба длины стежка в сборе	1	
18	36T5-007D2	Планка длины стежка	1	
19	42WF3-003	Планшайба длины стежка	1	
20	36T5-010	Кнопка	1	
21	36T5-011	Пружина	1	
22	36T5-007D5	Винт	1	
23	36T5-007D1	Болт	1	
24		Кольцо	1	14×2.4
25	1WF4-013	Ось качалки управления	1	
26	1WF2-044	Винт	2	
27	1WF4-016	Фиксирующий винт (винт положения)	1	
28	1WF4-015	Качалка управления	1	
29	1WF4-053	Кольцо	1	
30		Масляный фитиль	1	
31	1WF4-057	Регулировочный кронштейн	1	
32		Масляный фитиль	1	
33	1WF4-040	Ползун	2	
34	1WF4-056	Направляющая планка	2	
35	1WF1-011	Винт	4	
36	1WF2-038	Винт	2	
37	42WF3-004	Шайба	1	
38	42WF3-005	Шайба	1	
39	36T5-007D4	Втулка	1	
40	22T1-007	Шайба	1	

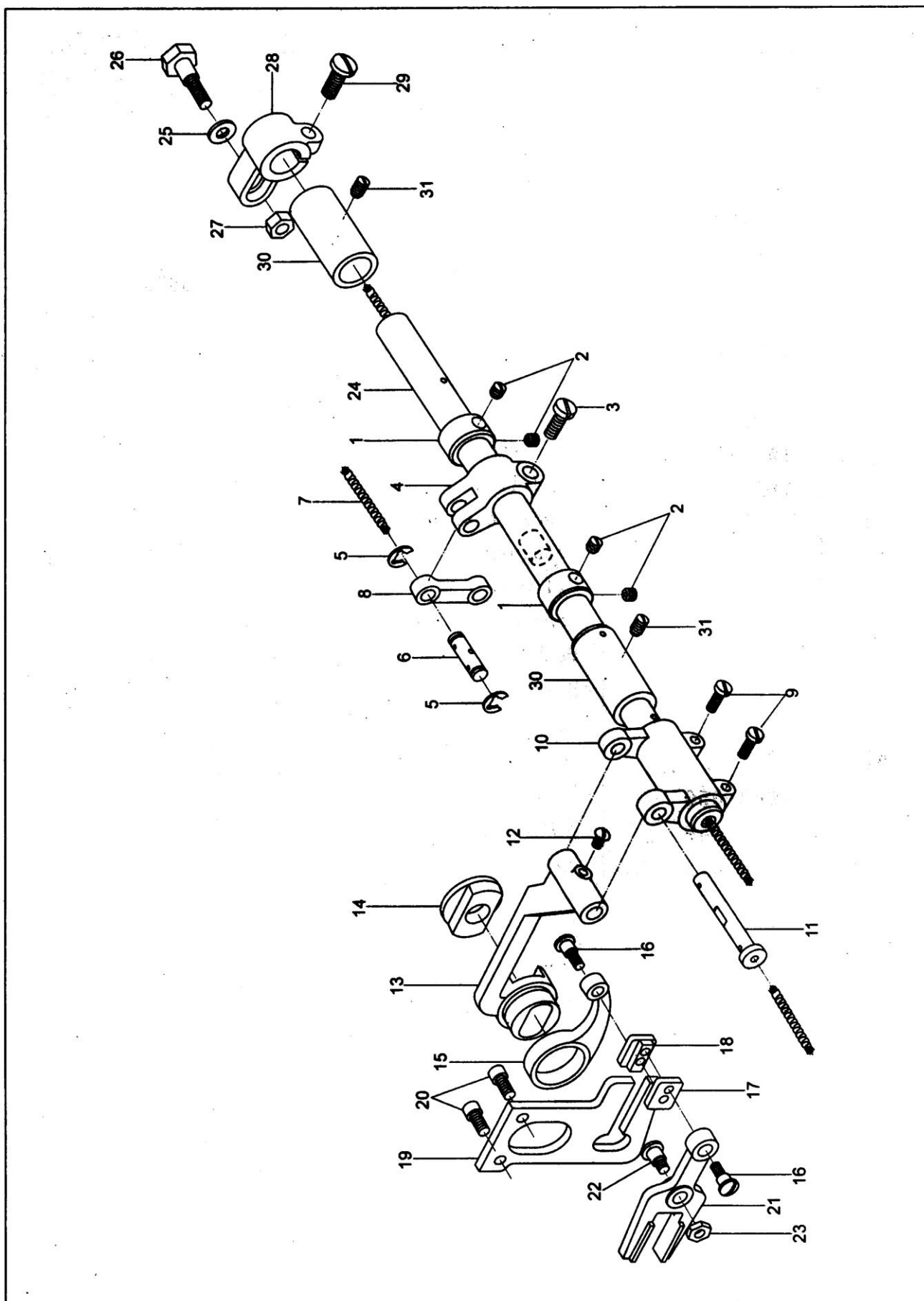
8. Детали транспортера ткани



8. Детали транспортера ткани

№	№ детали	Наименование	К-во	Примечание
1	1WF2-035	Втулка	1	
2		Масляный фитиль	2	
3	42WF1-010	Нижний вал	1	
4	1WF4-006	Кулачок зубчатой рейки	1	
5	1WF2-019	Винт	1	
6	53WF1-002	Втулка	1	
7		Разъемный стопор	1	GB896-86-5
8	1WF4-041	Пружина	1	
9	1WF4-042	Кнопка	1	
10		Кулачок механизма двигателя ткани в сборе	1	
11	42WF3-006	Винт	1	
12	1WF4-011	Кулачок механизма двигателя ткани	1	
13	1WF4-012	Соединяющая механизма двигателя ткани	1	
14		Игольчатый подшипник	1	
15		Стопорное кольцо	1	
16		Масляный фитиль	1	
17	1WF4-043	Соединяющий палец	1	
18	42WF1-011	Втулка	1	
19	1WF2-051	Втулка	1	
20	1WF2-052	Винт	1	
21		Шариковый подшипник	1	
22	1WF2-050	Прижимное кольцо	1	
23	1WF2-049	Винт	3	
24	1WF2-078	Спиральнозубая шестерня	1	
25	1WF2-009	Винт	2	
26	1WF2-052	Винт	1	
27	42WF3-007	Винт	1	
28	22T3-002B2	Винт	1	

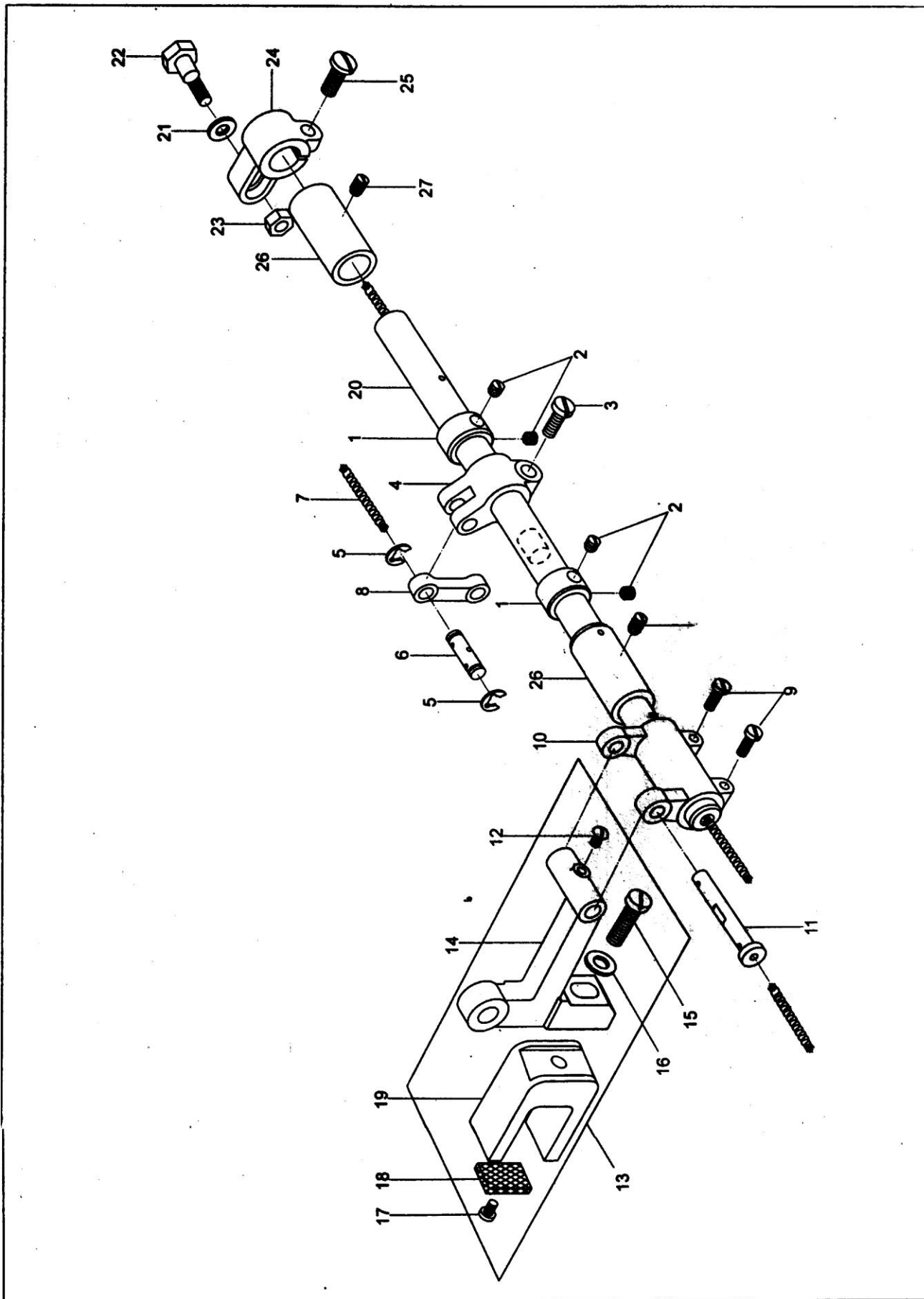
9. Механизм транспортера ткани (TW5-8365M/8367M)



9. Механизм транспортера ткани (TW5–8365M/8367M)

№	№ детали	Наименование	Кол-во	Примечание
1	1WF4–054	Кольцо	2	GB896–86-5
2	1WF2–009	Винт	4	
3	1WF4–018	Винт	1	
4	1WF4–017	Качалка механизма транспортера ткани	1	
5		Стопорное кольцо	2	
6	1WF4–019	Палец качалки	1	
7		Масляный фитиль	1	
8	1WF4–055	Соединяющая механизма транспортера	1	
9	1WF4–034	Винт	2	
10	1WF4–035	Соединяющая качалка (левая)	1	
11	1WF4–036	Ось суппорта качалки зубчатой рейки	1	
12	1WF4–033	Винт	1	
13	53WF3–003	Соединяющая суппорта качалки зубчатой рейки	1	
14	53WF3–004	Ползун	1	
15	53WF3–005	Соединяющая механизма транспортера	1	
16	53WF3–006	Винт	2	
17	53WF3–007	Ползун	1	
18	53WF3–008	Ползун	1	
19	53WF3–009	Канавчатый ползун	1	
20	53WF3–010	Винт	2	
21	53WF3–011	Вилка подъемника зубчатой рейки	1	
22	53WF3–012	Винт	1	
23	53WF3–013	Гайка	1	
24	1WF4–037	Ось механизма транспортера	1	
25	1WF5–047	Шайба	1	
26	1WF5–046	Болт	1	
27	1WF5–001	Гайка	1	
28	1WF5–002	Качалка	1	
29	1WF4–018	Винт	1	
30	1WF4–052	Втулка	2	
31	1WF2–023	Винт	2	

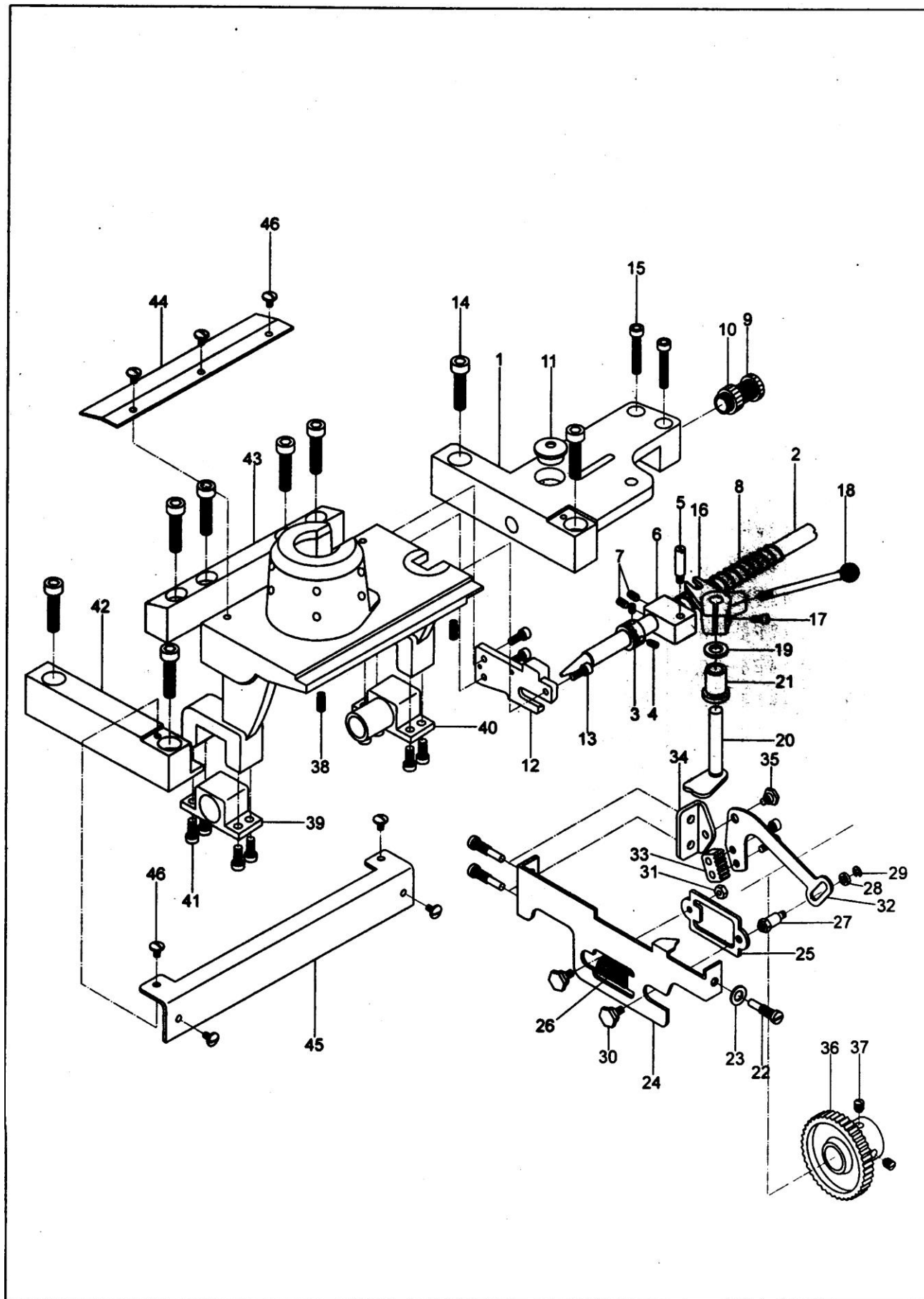
10. Механизм транспортера ткани (TW5-8365/8366/8367/8368)



10. Механизм транспортера ткани (TW5–8365/8366/8367/8368)

№	№ детали	Наименование	К-во	Примечание
1	1WF4–054	Кольцо	2	
2	1WF2–009	Винт	4	
3	1WF4–018	Винт	1	
4	1WF4–017	Качалка механизма транспортера	1	
5		Стопорное кольцо	2	GB896–86-5
6	1WF4–019	Палец	1	
7		Масляный фитиль	1	
8	1WF4–055	Соединяющая механизма транспортера	1	
9	1WF4–034	Винт	2	
10	1WF4–035	Качалка (левая)	1	
11	1WF4–036	Ось суппорта качалки зубчатой рейки	1	
12	1WF4–033	Винт	1	
13		Суппорт зубчатой рейки и вилка его подъемника в сборе	1	
14	42WF3–008	Суппорт зубчатой рейки	1	
15	42WF3–009	Соединяющий винт	1	
16	42WF3–010	Шайба	2	
17	1WF4–007	Винт	1	
18	1WF4–008	Фетровый сальник	1	
19	1WF4–009	Вилка подъемника зубчатой рейки	1	
20	1WF4–037	Ось механизма транспортера	2	
21	1WF5–047	Шайба	1	
22	1WF5–046	Болт	1	
23	1WF5–001	Гайка	1	
24	1WF5–002	Качалка	1	
25	1WF4–018	Винт	1	
26	1WF4–052	Втулка	2	
27	1WF2–023	Винт	2	

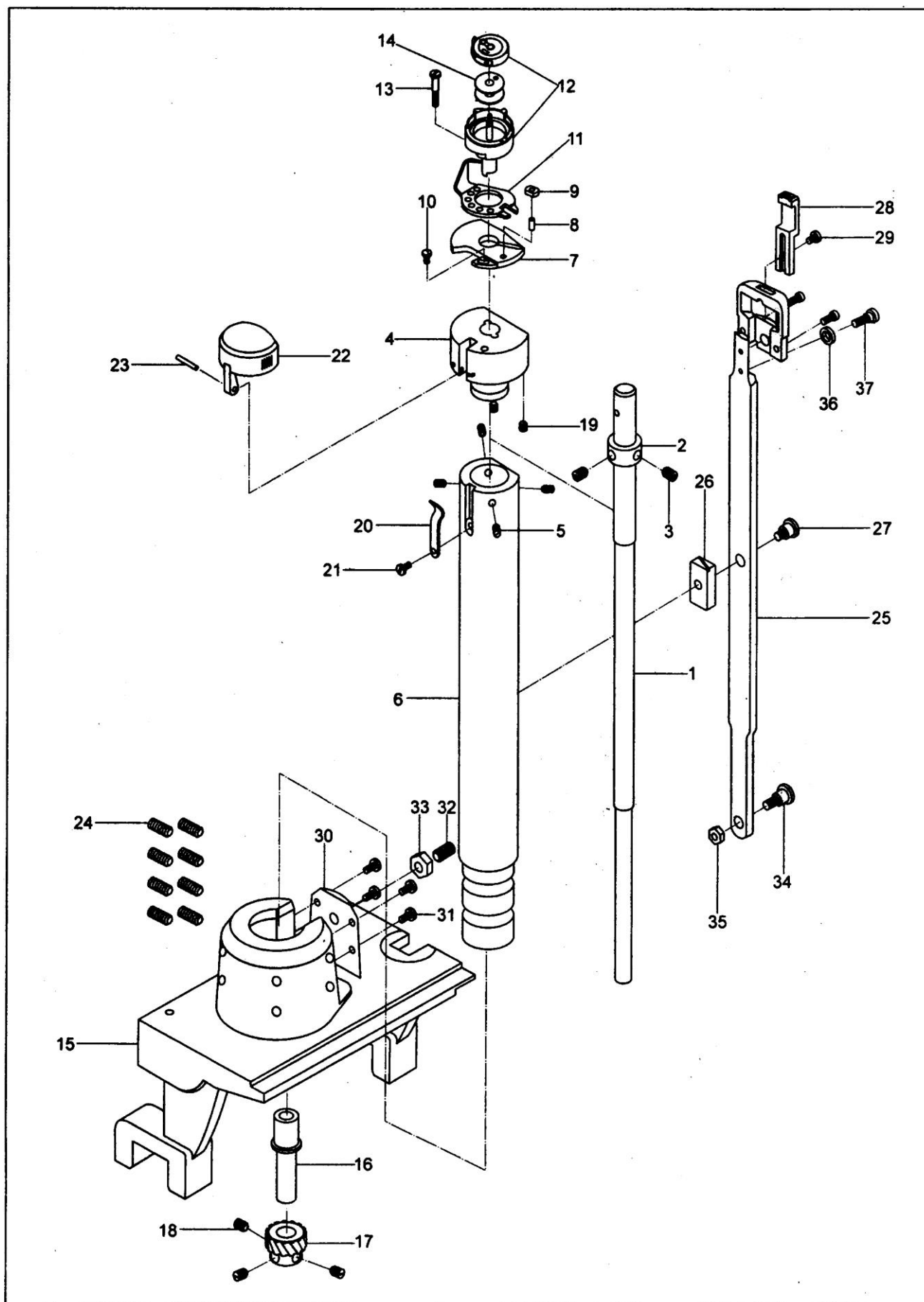
11. Запорный механизм наклона (TW5-8365M/8367M)



11. Запорный механизм наклона (TW5-8365M/8367M)

№	№ детали	Наименование	Кол-во	Примечание
1	53WF5-001	Наклонный блок	1	
2	53WF5-002	Блокировочная ось	1	
3	53WF5-003	Кольцо	1	
4	01/B904	Винт	2	
5	53WF5-004	Палец	1	
6	53WF5-005	Фиксирующий блок (положения)	1	
7	42WF2-010	Винт	2	
8	53WF5-006	Пружина	1	
9	1KT4-001	Винт	1	
10	1KT4-002	Гайка	1	
11	22T1-003C3	Резиновая втулка	1	
12	53WF5-007	Фиксирующий блок (положения)	1	
13	53WF5-008	Винт	5	
14	53WF2-012	Винт	8	
15	53WF5-009	Винт	2	
16	53WF5-010	Качалка	1	
17	53WF5-011	Винт	1	
18	53WF5-012	Рычаг наклона	1	
19	53WF5-013	Шайба	1	
20	53WF5-014	Ось эксцентрика наклона	1	
21	53WF5-015	Втулка	1	
22	53WF5-016	Палец	1	
23	42WF3-010	Гравер	2	
24	53WF5-017	Подвижная планка	1	
25	53WF5-018	Фиксирующая планка (положения)	1	
26	53WF5-019	Пружина	1	
27	53WF5-020	Скользящая ось	1	
28	53WF5-021	Гравер	1	
29		Стопорное кольцо	1	GB896-86-4
30	53WF5-022	Болт	2	
31	53WF5-023	Гайка	1	
32	53WF5-024	Планка зубчатого двигателя ткани	1	
33	53WF5-025	Двигатель ткани	1	
34	53WF5-026	Фиксирующий блок (положения)	1	
35	53WF5-027	Соединяющий винт	1	
36	53WF5-028	Шестерня	1	
37	53WF5-029	Винт	2	
38	53WF5-030	Заглушка	2	
39	53WF2-007	Фиксирующий блок (левый)	1	
40	53WF2-008	Фиксирующий блок (правый)	1	
41	53WF2-009	Винт	8	
42	53WF2-010	Фиксирующий блок	1	
43	53WF2-011	Фиксирующий блок	1	
44	53WF2-013	Упор	1	
45	53WF2-014	Задний упор	1	
46	13WF1-065	Винт	7	

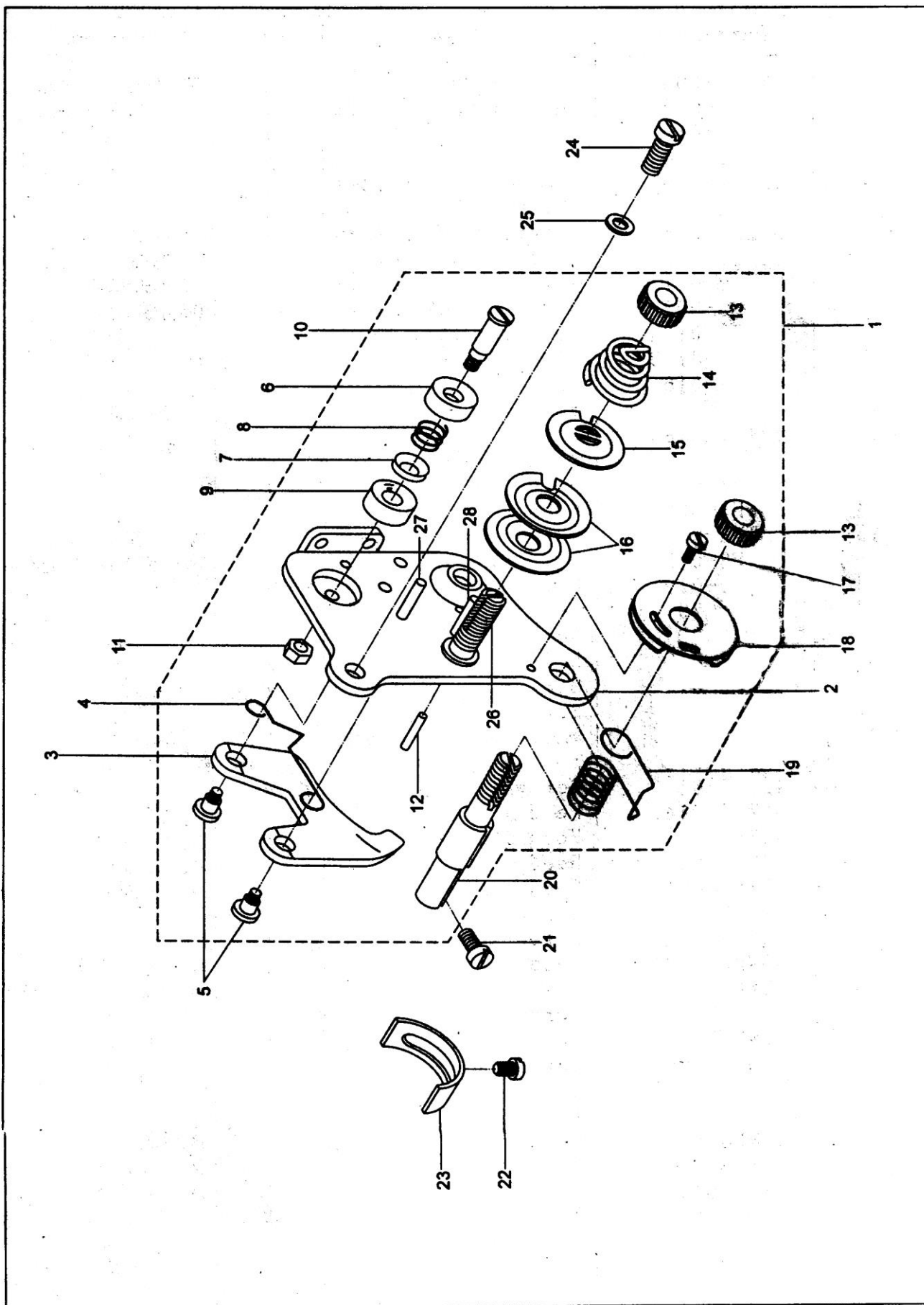
12. Детали колонкового вращающегося челнока



12. Детали колонкового вращающегося челнока

№	№ детали	Наименование	К-во	Примечание
1	53WF1-003	Вал челнока	1	TW5-8367M/8367/8368
	42WF1-012	Вал челнока	1	8365/8366
2	42WF1-013	Кольцо	1	
3	42WF1-014	Винт	2	
4	42WF2-009	Блок челнока	1	
5	42WF2-010	Винт	4	
6	53WF2-005	Колонка челнока	1	TW5-8367M
	54WF2-003	Колонка челнока	1	8365
	42WF2-011	Колонка челнока	1	8365/8366
	55WF3-002	Колонка челнока	1	TW5-8367/8368
7	42WF1-015A	Фиксирующее кольцо	1	
8	42WF1-015B	Палец	1	
9	42WF1-016	Ползун	1	
10	42WF1-017	Винт	1	SKRT390-HBG
11	42WF1-018	Палец нитки	1	
12		Челнок	1	
13	16WF1-062	Винт	1	
14	16WF1-063	Катушка	1	
15	53WF2-006	Суппорт вала челнока	1	8365/8367M
	42WF2-012	Суппорт вала челнока	1	8365/8366/8367/8368
16	42WF1-019	Втулка	1	
17	1WF2-079	Шестерня	1	
18	1WF2-009	Винт	3	
19	42WF2-013	Винт	2	
20	42WF2-014	Пружинная пластина	1	
21	21WF7-003	Винт	1	
22	42WF2-015	Крышка челнока в сборе	1	
23	42WF2-016	Пружинный палец	1	
24	42WF2-017	Винт	8	
25	53WF3-014	Пластина подачи	1	TW5-8367M
	42WF3-011	Пластина подачи	1	8365/8366
	54WF3-001	Пластина подачи	1	8365
	55WF3-001	Пластина подачи	1	TW5-8367/8368
26	42WF3-012	Ползун	1	
27	42WF3-013	Винт	1	
28	53WF3-017A	Зубчатая рейка	1	8365/8367M
	42WF3-014A	Зубчатая рейка	1	8365/8366/8367/8368
29	40T2-202	Винт	1	GB73-85-M8X16
30	42WF2-007	Плоский суппорт	1	GB41-86-M8
31	42WF2-008	Винт	4	
32		Винт	1	
33		Гайка	1	
34	42WF3-015	Винт	1	8365/8366/8367/8368
	53WF3-012	Винт	1	8365/8367M
35	1WF3-010	Гайка	1	8365/8366/8367/8368
	53WF3-013	Гайка	1	8365/8367M
36	53WF3-015	Эксцентриковый кулачок	1	8365/8367M
37	53WF3-016	Винт	1	8365/8367M

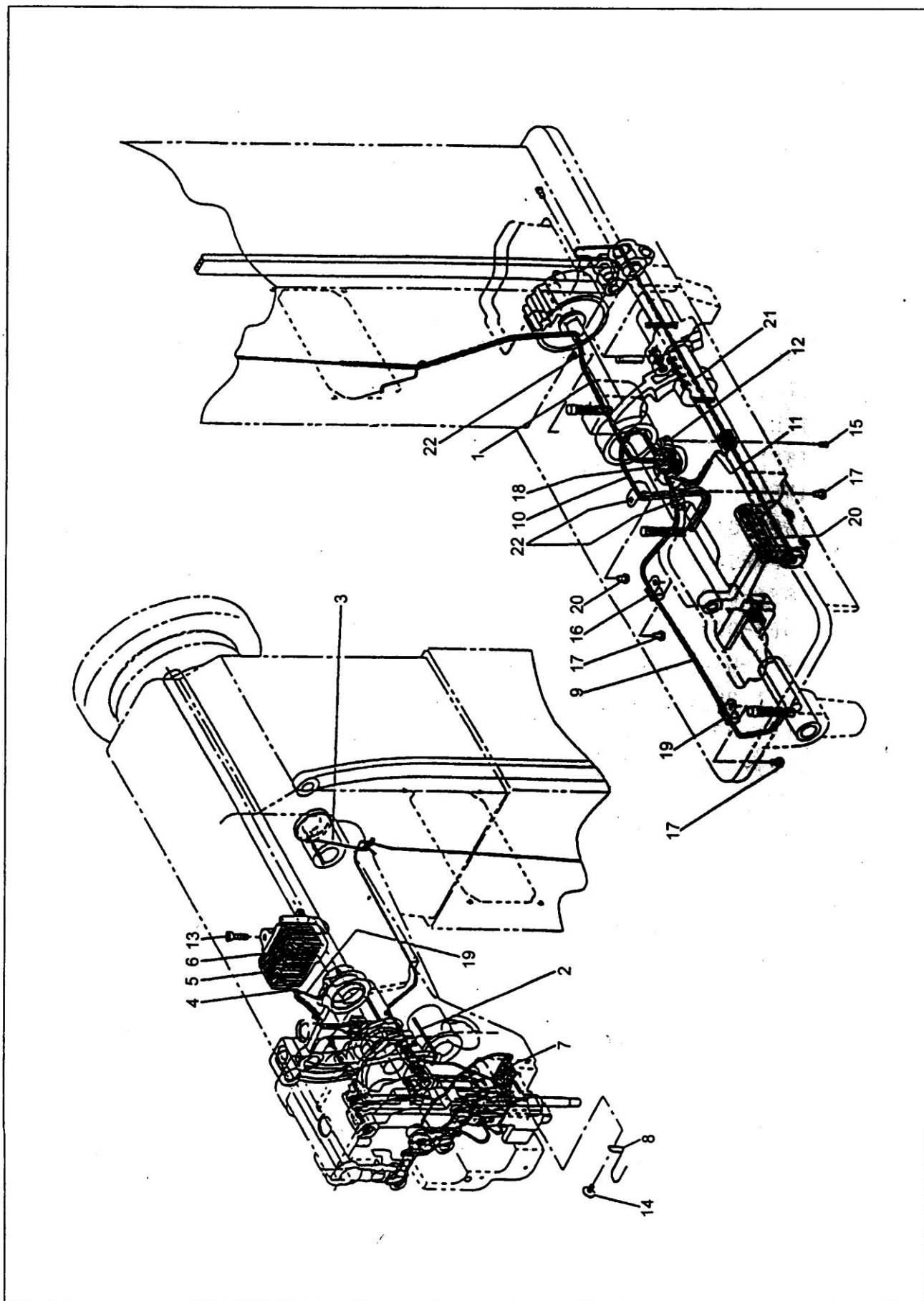
13. Детали регулировки натяжения нити



13. Детали регулировки натяжения нити

№	№ детали	Наименование	Кол-во	Примечание
1	1WF1-010	Регулировка натяжения нити в сборе	1	
2	1WF1-010A1	Установочная пластина	1	
3	1WF1-010N	Подъемная пластина освобождения нити	1	
4	1WF1-010P	Пружина	1	
5	1WF1-010Q	Винт	2	
6	1WF1-010E2	Втулка	1	
7	1WF1-010C	Направляющая пластина	1	
8	1WF1-010D	Пружина	1	
9	1WF1-010B	Направляющий блок	1	
10	1WF1-010E1	Винт	1	
11	1WF1-010E3	Гайка	1	
12	1WF1-010M	Палец	1	
13	1WF1-010H	Гайка	2	
14	1WF1-010G	Пружина	1	
15	1WF1-010S	Пластина освобождения нити	1	
16	1WF1-010F	Пластина натяжения нити	2	
17	9WF1-003C	Винт	1	
18	1WF1-010J	Пластина контроля нити в сборе	1	
19	9WF1-003b	Пружина нитепритягивателя	1	
20	9WF1-003a	Ось пружины нитепритягивателя	1	
21	1WF1-024	Винт	1	
22	1WF1-026	Винт	1	
23	1WF1-025	Фиксирующая пластина	1	
24	1WF1-011	Винт	1	
25	22T1-007	Шайба	1	

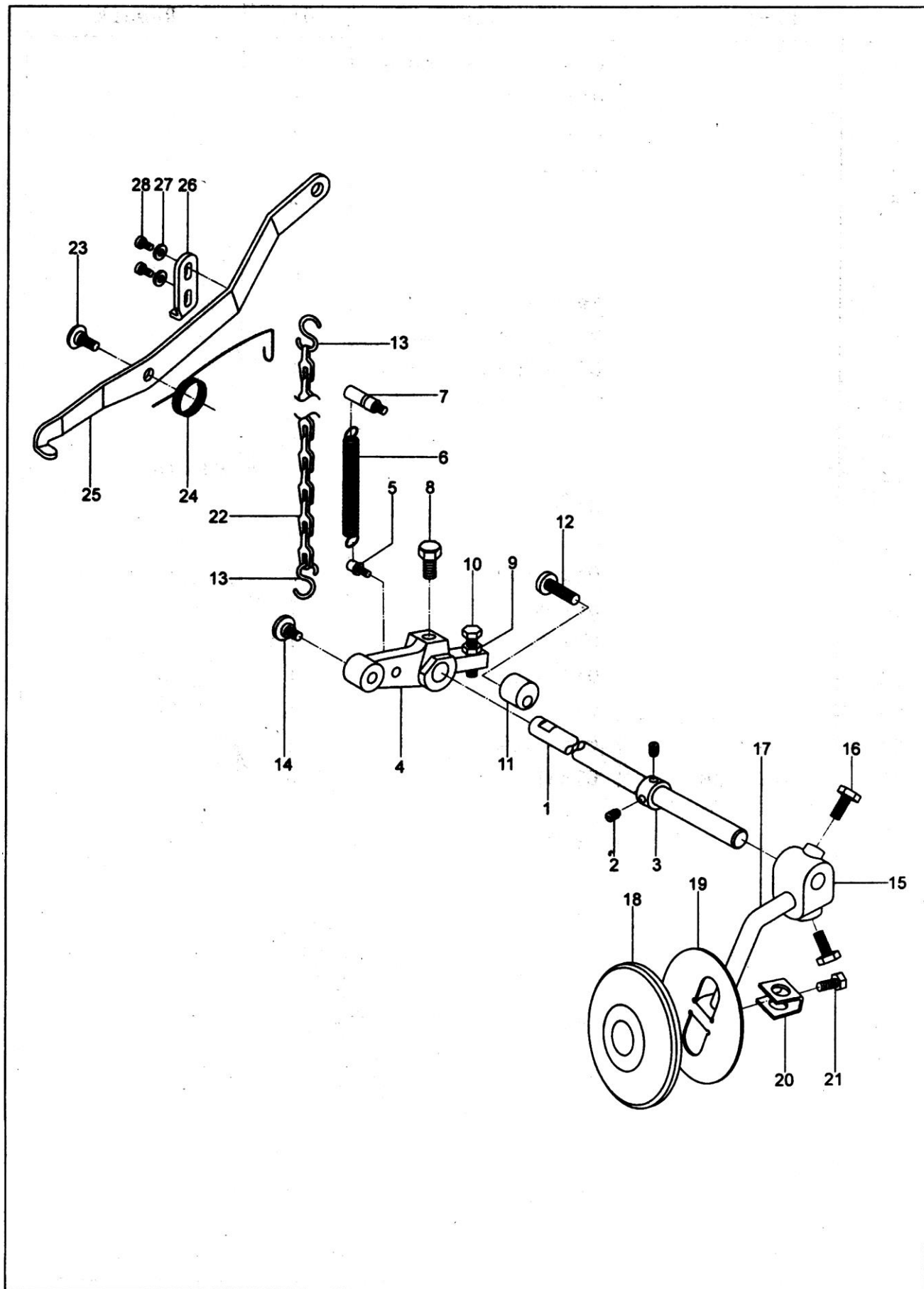
14. Детали смазки



14. Детали смазки

№	№ детали	Наименование	К-во	Примечание
1		Масляная трубка в сборе	1	
2		Масляный фитиль	1	
3		Масляный фитиль	1	
4		Масляная трубка	1	
5	1WF6-005	Масленка	1	
6		Фетровый сальник	1	
7		Фетровый сальник	1	
8	1WF6-001	Пружина	1	
9		Масляная трубка в сборе	1	
10		Масляная трубка в сборе	1	
11		Масляная трубка в сборе	1	
12	1WF6-038	Маслосборник в сборе	1	
13		Винт	2	M4×16
14	1WF4-034	Винт	1	
15	1WF1-024	Винт	3	
16	1WF6-034	Хомут масляной трубки	2	
17	1WF1-005	Винт	7	
18		Фетровый сальник	1	
19		Масляный фитиль	1	
20		Масляный фитиль	1	
21		Масляный фитиль	1	
22	1WF6-036	Зажимная пластина	5	

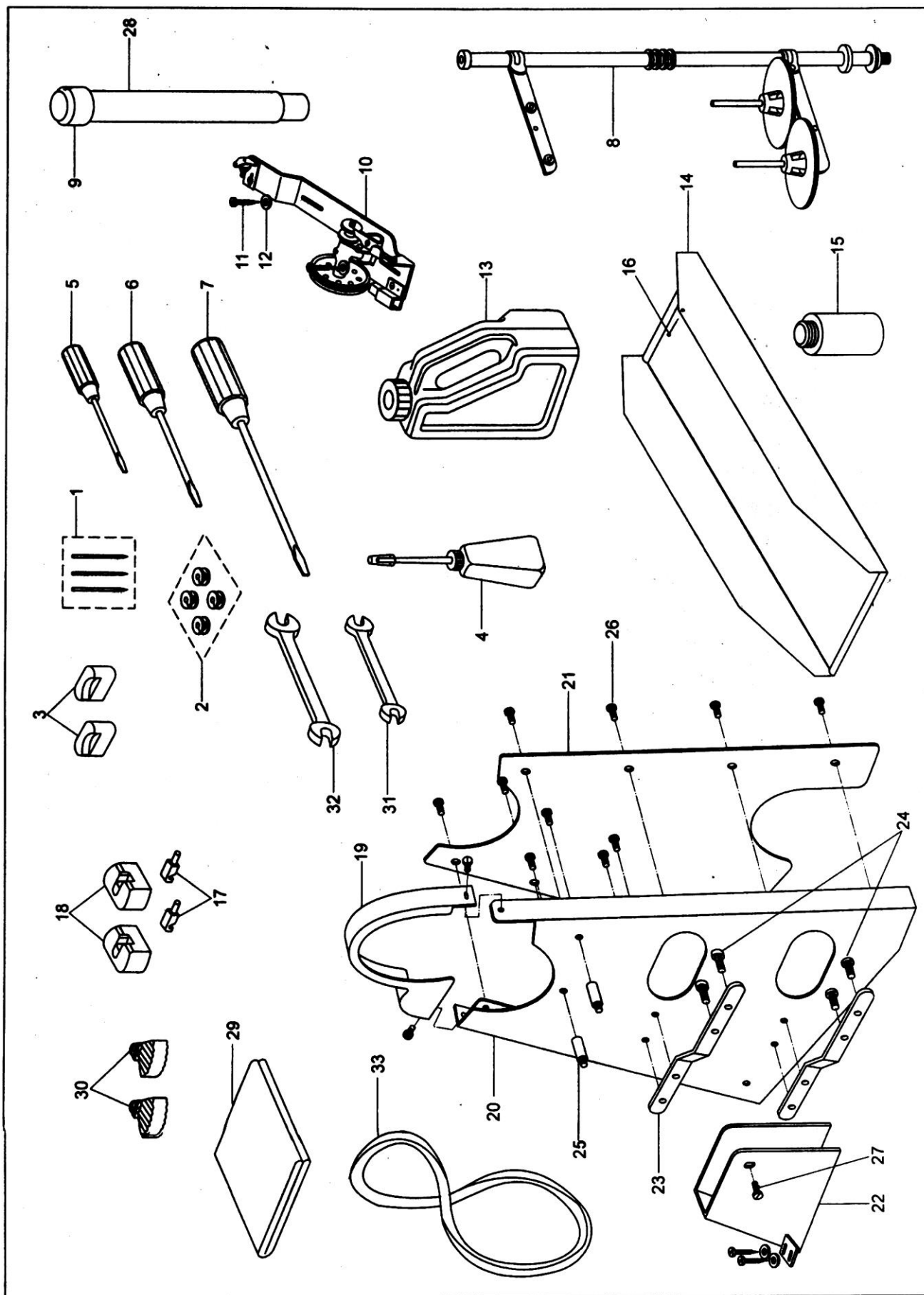
15. Детали управления «коленом»



15. Детали управления «коленом»

№	№ детали	Наименование	Кол-во	Примечание
1	42WF5-006	Вал управления «коленом»	1	
2	22T3-002B2	Винт	2	
3	42WF5-007	Кольцо	1	
4	42WF5-008	Качалка	1	
5	42WF5-009	Палец	1	
6	42WF5-010	Пружина	1	
7	42WF5-011	Палец	1	
8	42WF5-012	Винт	1	
9	42WF5-013	Гайка	1	
10	42WF5-014	Винт	1	
11	42WF5-004	Фиксатор	1	
12	42WF5-005	Винт	1	
13	42WF5-015	S-образный крюк	2	
14	42WF5-016	Винт	1	
15	22T9-003B3	Переходник	1	
16	22T9-003B4	Винт	2	
17	42WF5-017	Качалка управления «коленом»	1	
18	22T9-003B8	Плоская накладка	1	
19	22T9-003B5	Чашка	1	
20	22T9-003B6	Чашечная скоба	1	
21	22T9-003B7	Винт	1	
22	18F-001a1	Цепь	1	TW5-8367M/8367/8368
	42TW5-021	Цепь	1	8365/8366
23	1WF3-013	Винт	1	
24	1WF3-014	Пружина	1	
25	42WF5-018	Рычаг	1	
26	41WF5-020	Фиксирующая пластина	1	
27	22T1-007	Шайба	2	
28	1WF1-011	Винт	2	

16. Аксессуары



16. Аксессуары

№	№ детали	Наименование	К-во	Примечание
1		Игла	3	DPX17 22#
2	16WF1-063	Катушка	4	
3	42WF5-001	Ножки-заглушки	2	
4	33TF-011	Масленка	1	
5	33TF-014	Отвертка	1	
6	33TF-013	Отвертка	1	
7	33TF-012	Отвертка	1	
8	53WF6-005	Стойка для катушек в сборе	1	TW5-8367M/8367/8368
	42WF6-002	Стойка для катушек в сборе	1	8365/8366
9	42WF6-005	Резиновая втулка	1	
10	27F-002	Шкив для намотки в сборе	1	
11		Винт	4	GB5282-85-ST4.8×19
12	33TF-018	Шайба	4	
13	1F-012	Канистра для масла	1	
14	42WF6-003	Емкость для масла в сборе	1	
15		Масленка	1	
16		Винт	12	1.25-inch iron screw
17	13WF7-004	Соединительные крючки	2	
18	13WF7-002	Усадочные гнезда	2	
19	53WF6-002A	Накрывающая планка	1	TW5-8367M/8367/8368
	42WF6-012A	Накрывающая планка	1	8365/8366
20	53WF6-002B	Внутренняя планка	1	TW5-8367M/8367/8368
	42WF6-012B	Внутренняя планка	1	8365/8366
21	53WF6-002C	Внешняя планка	1	TW5-8367M/8367/8368
	42WF6-012C	Внешняя планка	1	8365/8366
22	53WF6-002D	Пластина для аксессуаров в сборе	1	TW5-8367M/8367/8368
	42WF6-012D	Пластина для аксессуаров в сборе	1	8365/8366
23	42WF6-012E	Опорная планка	2	
24	16WF6-004	Винт	4	
25	42WF6-012F	Винт	2	
26	36T5-008E5	Винт	17	
27	1WF5-032	Винт	1	
28	42WF6-004	Опора с оттяжками	1	
29	42F5-001	Крышка	1	
30	42WF6-006	Заглушки	2	
31		Ключ гаечный	1	GB4388-84
32		Ключ гаечный	1	GB4388-84
33		V-образный ремень	1	M77/M62

- Убедительно просим Вас не производить настройку машины самостоятельно (кроме настройки стежка). В случае необходимости, ремонт выполняется только в специализированных мастерских.
 - Технические параметры могут быть изменены без предварительного уведомления
-